

Crown[®]

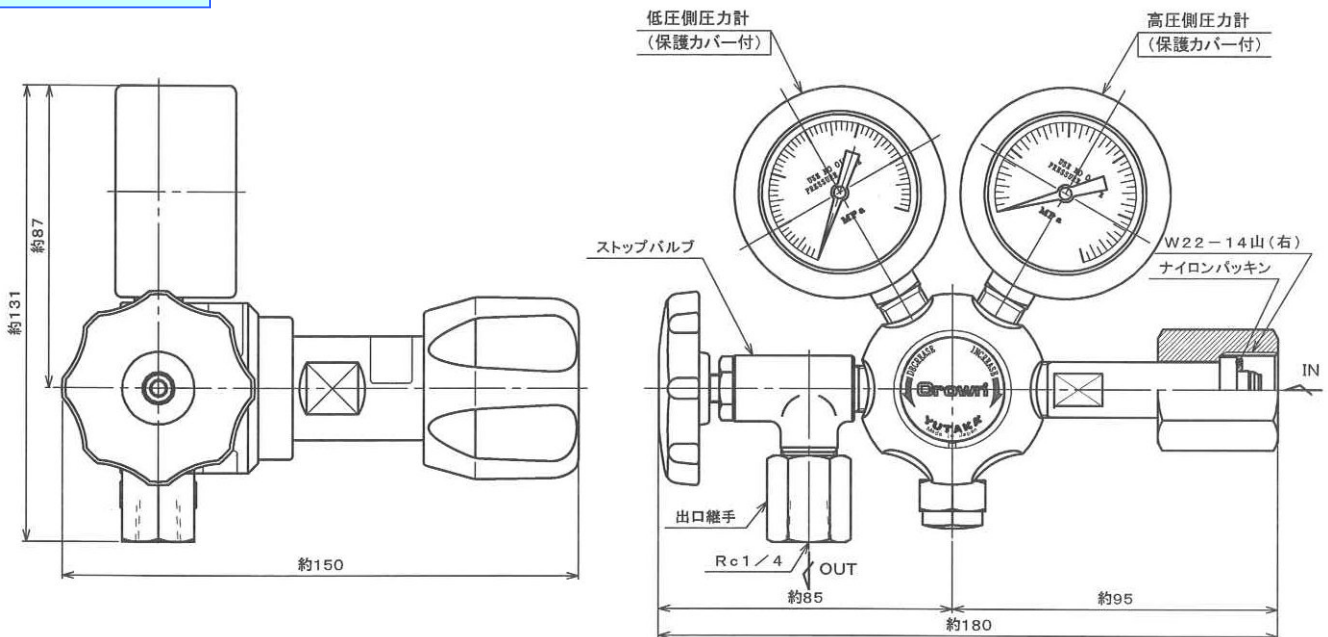
HBH2シリーズ

中圧調整型圧力調整器



- ◆ 本製品は、最大6MPaまで調整可能な中圧調整型となっており、空調配管などの気密試験に最適です。
- ◆ 従来の中圧調整型製品と比較し、圧力調整ハンドルの操作性、耐久性を大幅に向上させ、長期間安定した圧力制御を実現しました。
- ◆ 中圧調整型でありながら1.7kgと質量にも配慮した設計となっております。(当社同等製品比:30%減)
- ◆ オプションとして、圧力計用の保護カバーを用意しました。

形状・寸法等

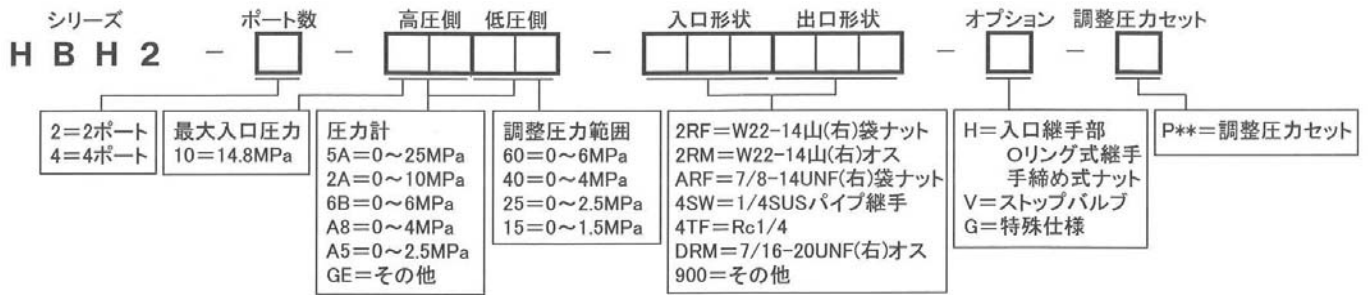


製品標準仕様

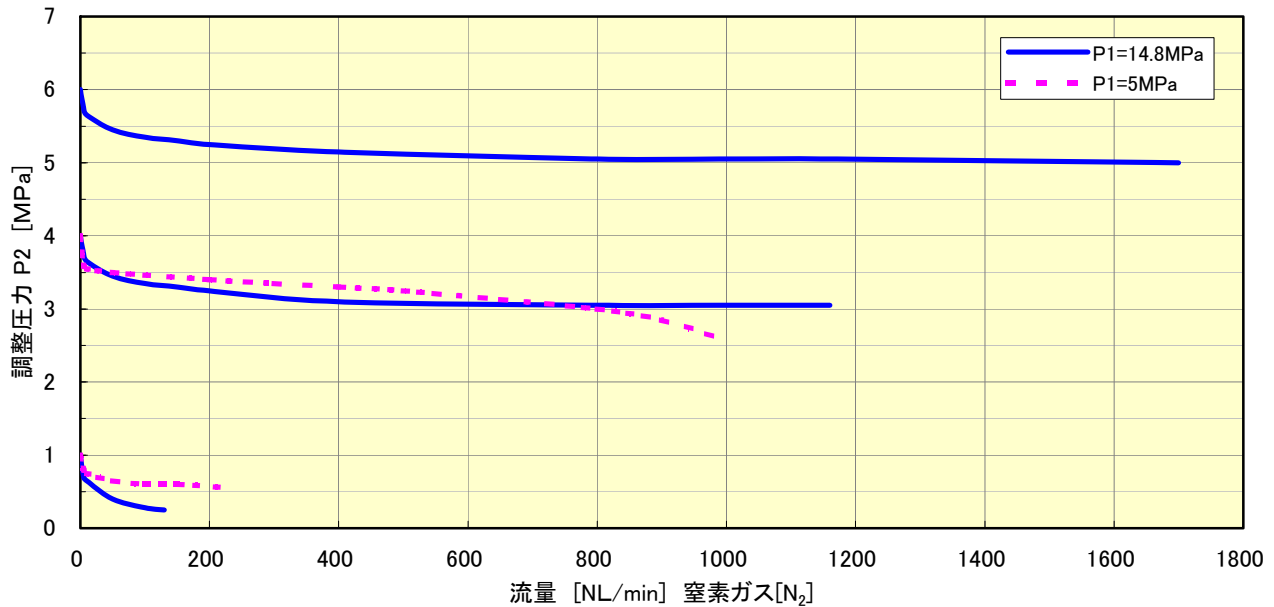
適用ガス	特殊高压ガス、強毒性ガス、強腐食性ガスを除くガス全般 (標準ガス、高純度ガス)
高压側圧力計	25MPa 計
低压側圧力計	6MPa 計
入口圧力	14.8MPa 以下
調整圧力	0~4MPa
入口継手	W22-14 山(右)袋ナット
出口継手	Rc1/4
付属品	ボンベパッキン(ナイロン) 2枚
質量	約 1.7kg

主要部材質	
調整器本体	真鍮
調整器カバーA	真鍮
調整器カバーB	真鍮
弁座	真鍮
弁シート	PFA 樹脂
Oリング	ニトリルゴム

品番構成



流量曲線図



元圧変動曲線図

