

FR4Lシリーズ (特高圧形圧力調整器)

製品の特長

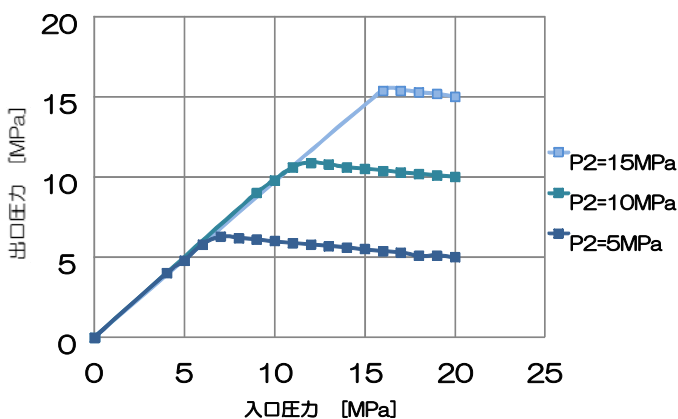


- デザインを一新し、従来モデルよりも重量約 33% 低減しました。
- ハンドルの操作性を向上させました。
(従来品よりも約 1/3 の力で圧力調整が可能です。)
- 耐圧を入口側は最大 25MPa、出口側は最大 20MPa まで耐えられる構造としました。
(削出しの本体が標準になりますので、特別な設計の見直しを行わずに認定品の対応が可能です。)
- 品番構成の設定により、形状の特定が容易になりました。

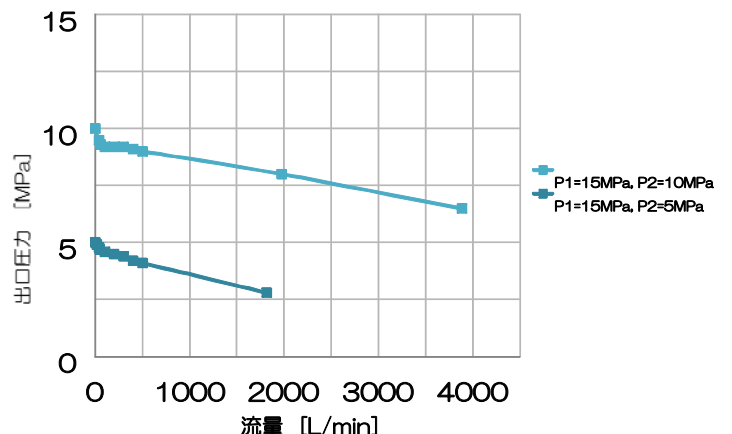
標準仕様

高圧側圧力計	25MPa (MAX. 40MPa 計)		
低圧側圧力計	25MPa (MAX. 40MPa 計)		
使用ガス	一般工業ガス (特殊高圧ガス, 毒性ガス, 腐食性ガスを除く)		
入口圧力	14.8MPa (MAX. 25MPa)		
調整圧力	0~14.8MPa (MAX. 20MPa)		
設計温度	-10~+40℃		
入口継手	W22-14 山 (右) 袋ナット		
出口継手	Rc1/4		
安全弁	低圧側圧力計 6MPa 計の場合	低圧側圧力計 10MPa 計の場合	低圧側圧力計 10MPa 計を超える場合
	有り (ポペット式)	有り (破裂板式)	無し ※オプションとして破裂板式 安全弁取付け可

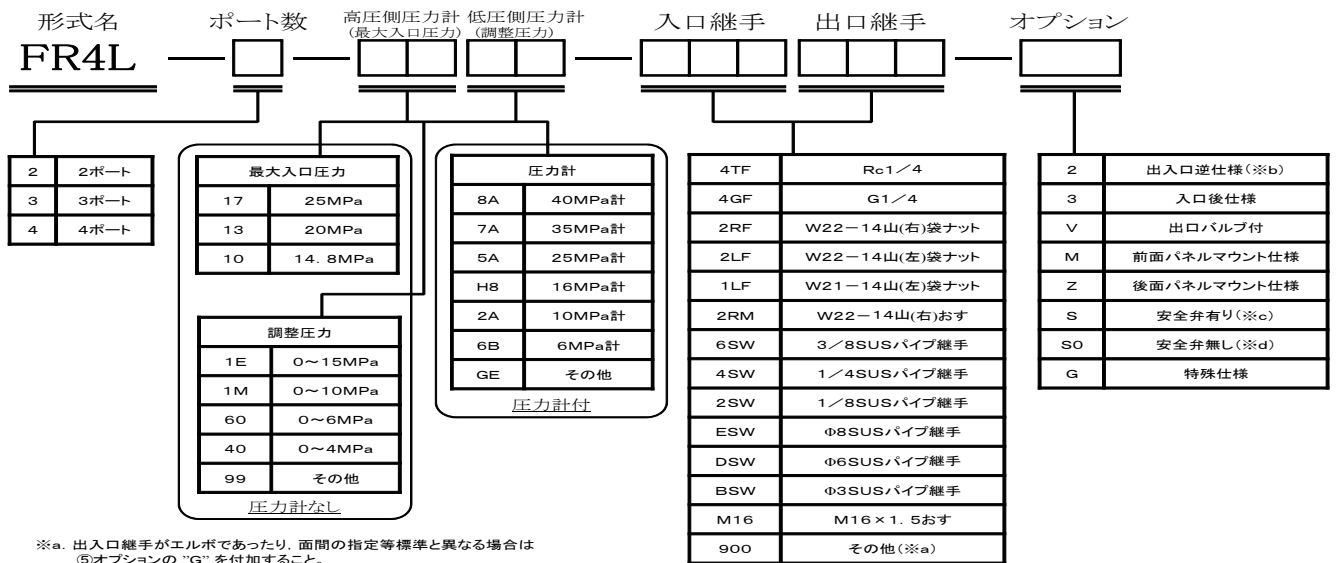
元圧変動曲線



流量曲線



品番構成

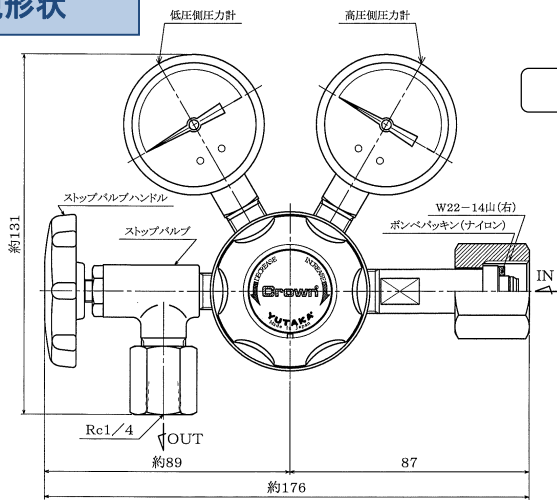


- ※a. 出入口継手がエルボであったり、面間の指定等標準と異なる場合は⑤オプションの“G”を付加すること。
- ※b. 出入口逆仕様“2”は入口後仕様“3”との併用は不可とする。
- ※c. 低圧側圧力計が10MPa計を超える場合に適用されます。低圧側圧力計が10MPa計を超える場合の標準は安全弁無しです。
- ※d. 低圧側圧力計が10MPa計以下の場合に適用されます。低圧側圧力計が10MPa計以下の場合の標準は安全弁有りです。

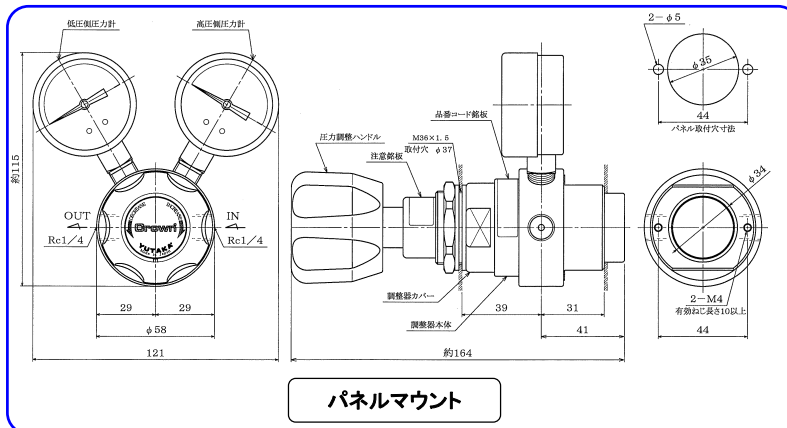
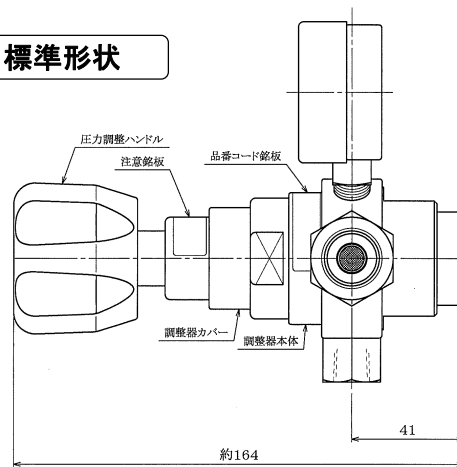
標準品品番構成 (標準在庫品)

品番	低圧側圧力計
FR4L-4-5A5A-2RF4TF-V	25MPa計
FR4L-4-5AH8-2RF4TF-V	16MPa計
FR4L-4-5A2A-2RF4TF-V	10MPa計

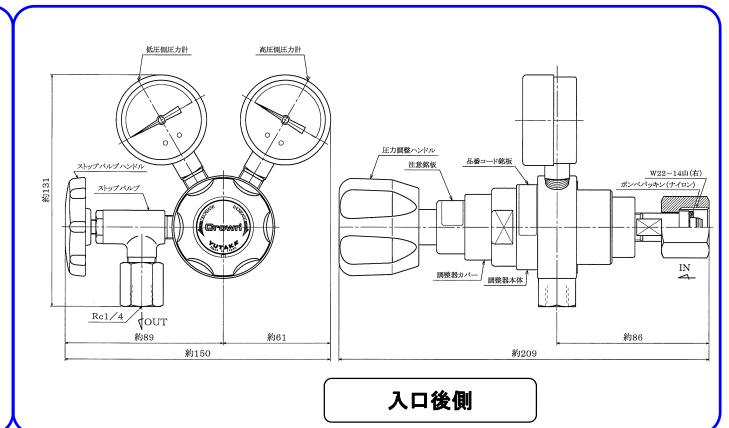
外観形状



標準形状



パネルマウント



入口後側