

FR-II Wシリーズ (二連式流量計付二段式圧力調整器)

製品の特長

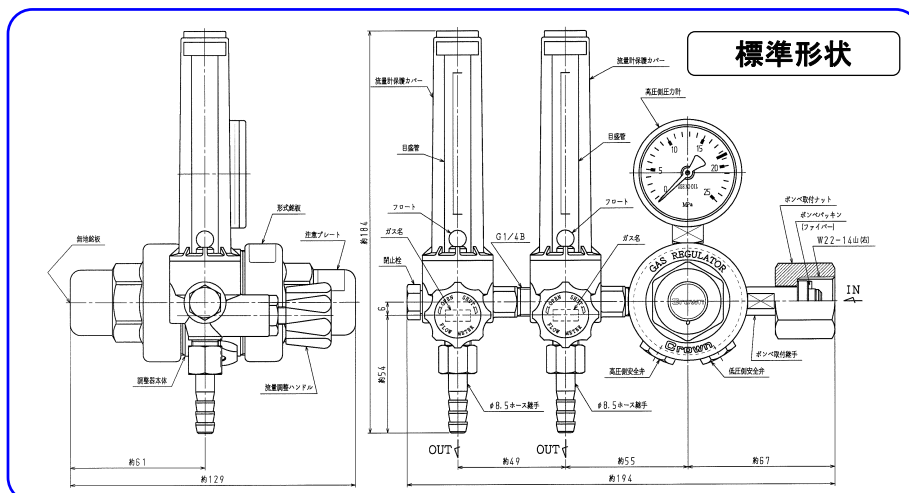
- 流量計を直接連結する構造へ変更したことにより、コンパクトになりました。
- 流量計を3連や4連へ増設することも可能です。
- 調整器は、二段減圧方式を採用している為、入口圧力の変動の影響を殆ど受けません。
- 様々なガスに対応可能です。

(ガスの種類につきましては、お問い合わせください。)

標準仕様

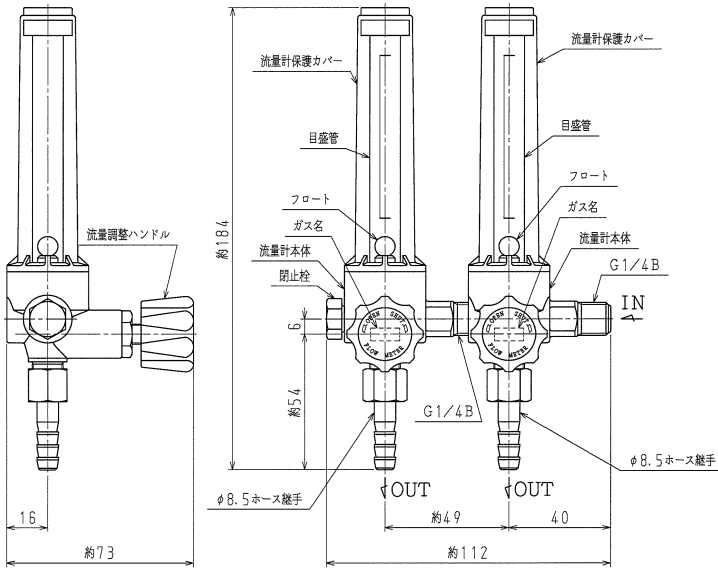
高圧側圧力計		25MPa 計
使用ガス		アルゴンガス [Ar]
入口圧力		14.8MPa 以下
出口圧力		0.25MPa (固定式)
安全弁作動圧力	高圧側	1.5MPa~2.5MPa
	低圧側	0.45MPa~0.9MPa
流量計	目盛範囲	1~25L/min (2本)
	方式	OUT 式
	設計圧力	0.25MPa
	目盛精度	全範囲にて最大目盛値の±5%以内
入口継手		W22-14 山(右) 袋ナット
出口継手		φ8.5 ホース継手 (2ヶ所)
付属品		ボンベパッキン(ファイバー) × 2枚

外観形状



NF-Wシリーズ (二連式流量計)

標準形状

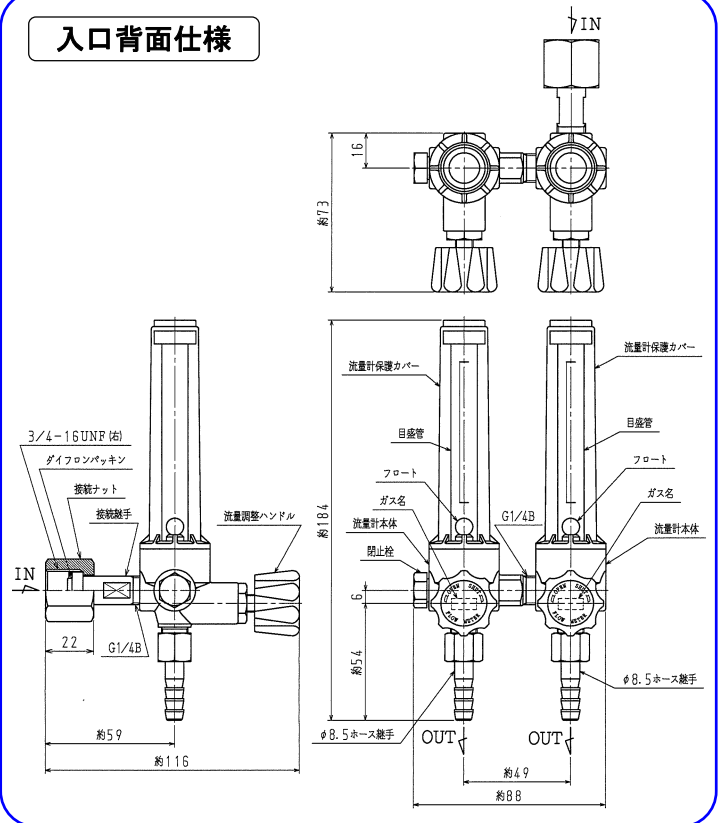


製品の特長

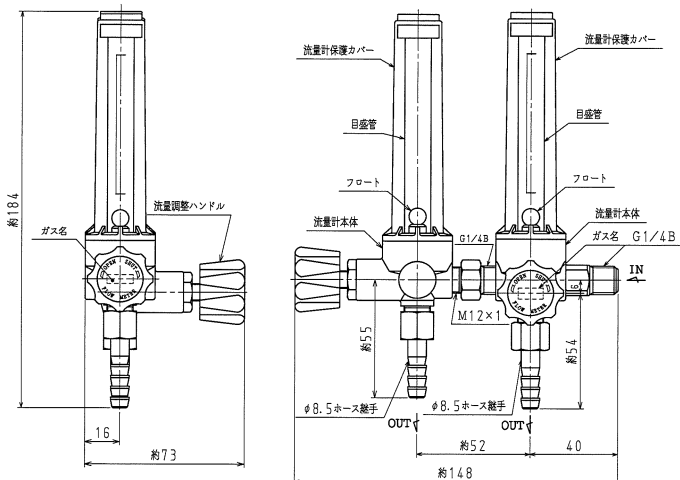
- 流量計を直接連結する構造へ変更したことにより、様々な接続方法が可能になりました。
- 流量計を3連や4連へ増設することも可能です。
- 様々なガスに対応が可能です。

(ガスの種類につきましては、お問い合わせください。)

入口背面仕様



ハンドル正面・側面仕様



※二連式の流量計で製作可能な方式は”OUT式”のみになります。

“OUT式”は目盛管の下流側にバルブが付く方式で、出口側に抵抗が付いても精度変化がありません。

電磁弁にて開閉を行う場合は、必ず流量計の出口側に電磁弁を設置してください。