

高純度半導体製造プロセス用精密圧力調整器

SUS 製ニードル式低圧大流量タイプ

LM2 シリーズ

- 調整弁にニードルタイプを採用、小流量～大流量までの幅広い制御に対応しました。
- コンパクトボディでありながら、大流量を流す事が可能です。(Cv値 1.69)
- ダイアフラムのシール部は外部リーク量の少ないメタルシールを採用、その他の接ガス部には PTFE シールを使用し、エラストマー類を使用しておりませんので高純度ガスの用途に最適です。

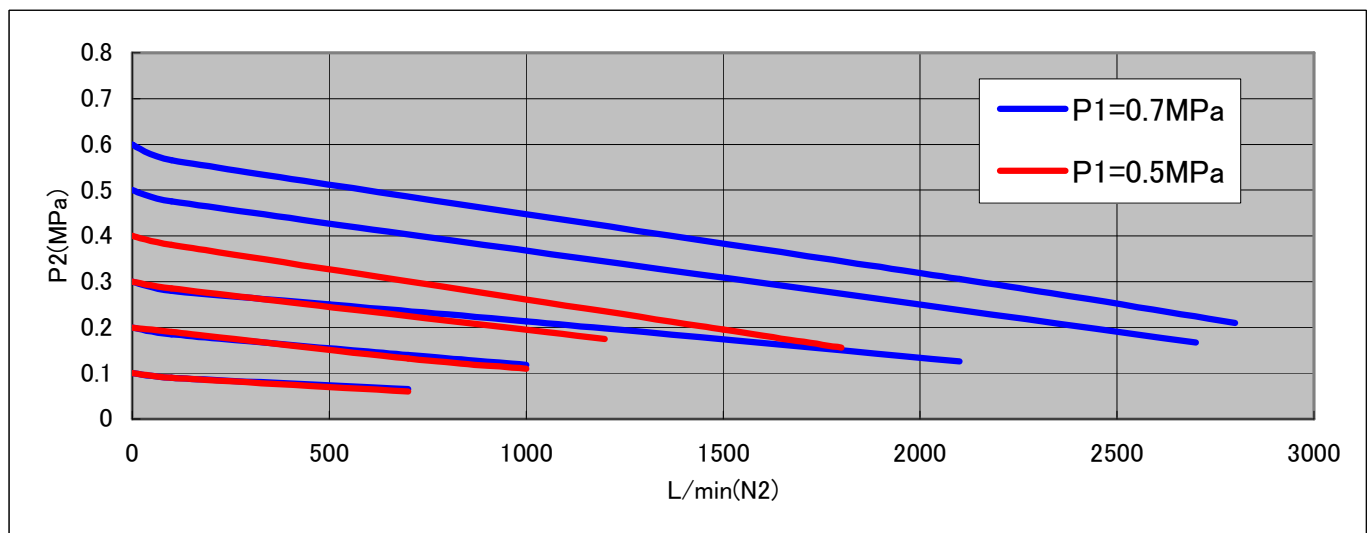
標準仕様

入口圧力	Max.2MPa
調整圧力	レンジ仕様:0~0.2、0~0.4、0~0.6、0~0.8MPa
元圧変動	入口圧力;0.1MPa 当り、 調整圧力変化量;0.016MPa 以下
Cv値	1.69
耐圧圧力	3MPa(入口側)、1.5MPa(調整側)
使用温度	-10℃~+40℃
外部リーク	溶接仕様(W): 1×10^{-11} Pa·m ³ /s·He(真空法) ねじ込み仕様(P): 1×10^{-9} Pa·m ³ /s·He(真空法)
質量	約5.0kg (3/8,1/2フェイスシール継手溶接 3P)
取付方法	裏面パネルマウント(前面パネルマウント無し)

※Cグレードの外部リークはN₂ガスによる24時間封入

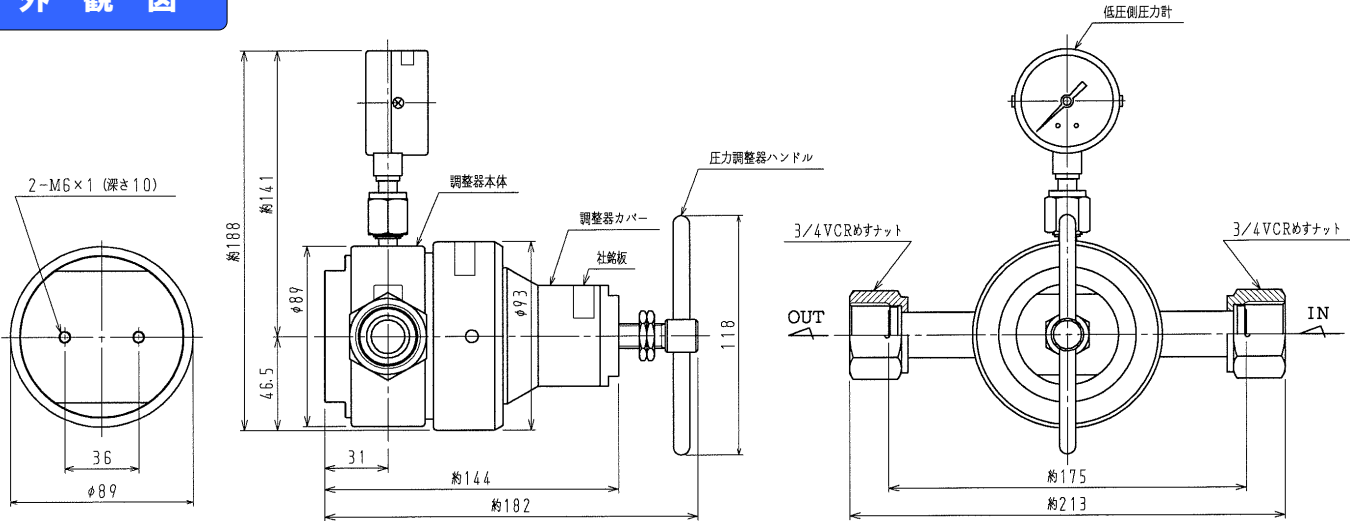


流量曲線図



※流量曲線データはそれぞれ圧力調整レンジの実測値です。また、ガス温度により変動しますのでご注意ください。

外 観 図



材 質

タイプ	LM2SSB	LM2SSC
接ガス部		
本体	SUS316L	
調整弁棒	SUS316L	
弁座	SUS316L	
ダイヤフラム	ハステロイ C-22	
弁シート	PTFE(テフロン)	
緩衝スプリング	SUS316	
圧力計部継手 シール用ガasket	Ni	
パッキン材質	PTFE(テフロン)	
非接ガス部		
調整器カバー	真鍮(ニッケルメッキ)	
圧力調整ハンドル	SUS製 Tバー	
O-リング	NBR	

クリーンレベル

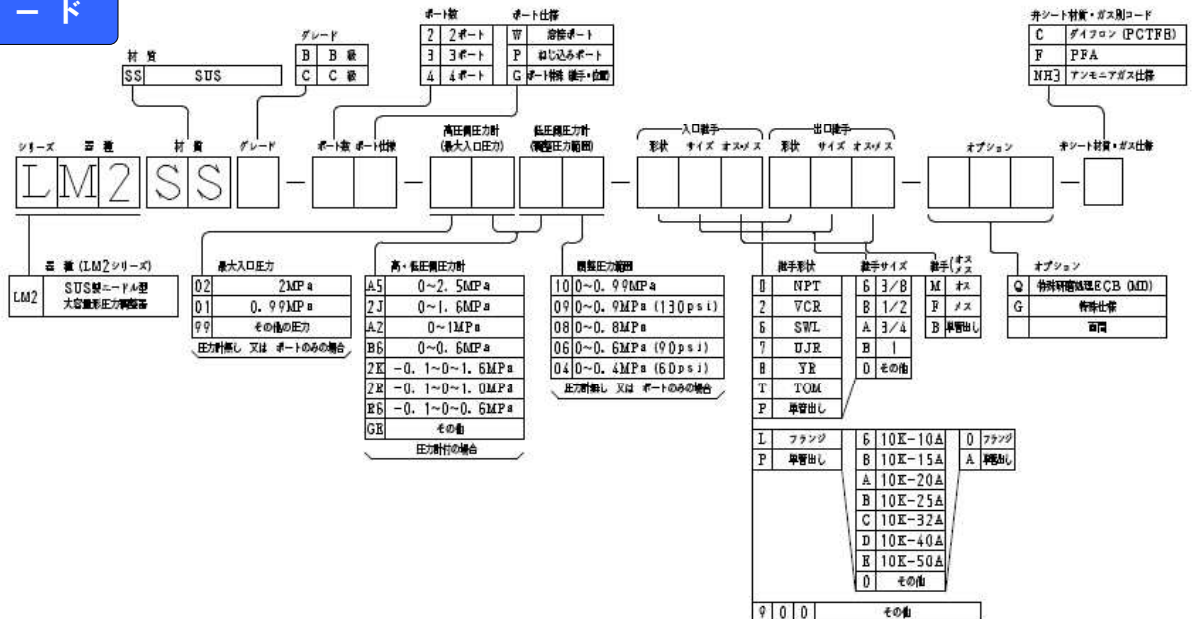
	標準仕様 (グレード“B”)	研磨仕様 (グレード“B-Q”)
接ガス部表面仕上	0.80 μm Ra 以下	0.18 μm Ra 以下
パーティクル	0.5 μm以上 ノーカウント	0.5 μm以上 ノーカウント

標準面間寸法

NPT1/2メス・本体面間寸法……………約 89mm
 3/8”, 1/2”フェイス・シール継手面間寸法
 (オス・メス同一)……………約 175mm
 [備考]

- 圧力計接続継手のサイズ及び形状は、1/4”NPT メス・ネジ又は、1/4”フェイス・シール継手オスが標準です。

品 番 コード



本 社 / 146-0085 東京都大田区久が原 5-17-5
 TEL : (03)3753-1651 FAX : (03)3753-5177
 営 業 所 / 東京・大阪・名古屋・九州各営業所
 工 場 / 東京本社工場・松本工場
<http://www.yutaka-crown.com>