

YUTAKA®

水素ステーション向製品



超高圧用圧力調整器
HPRシリーズ



大流量形超高圧用圧力調整器
HPRLシリーズ

超高圧用機械式圧力リリーフ弁
HPBシリーズ



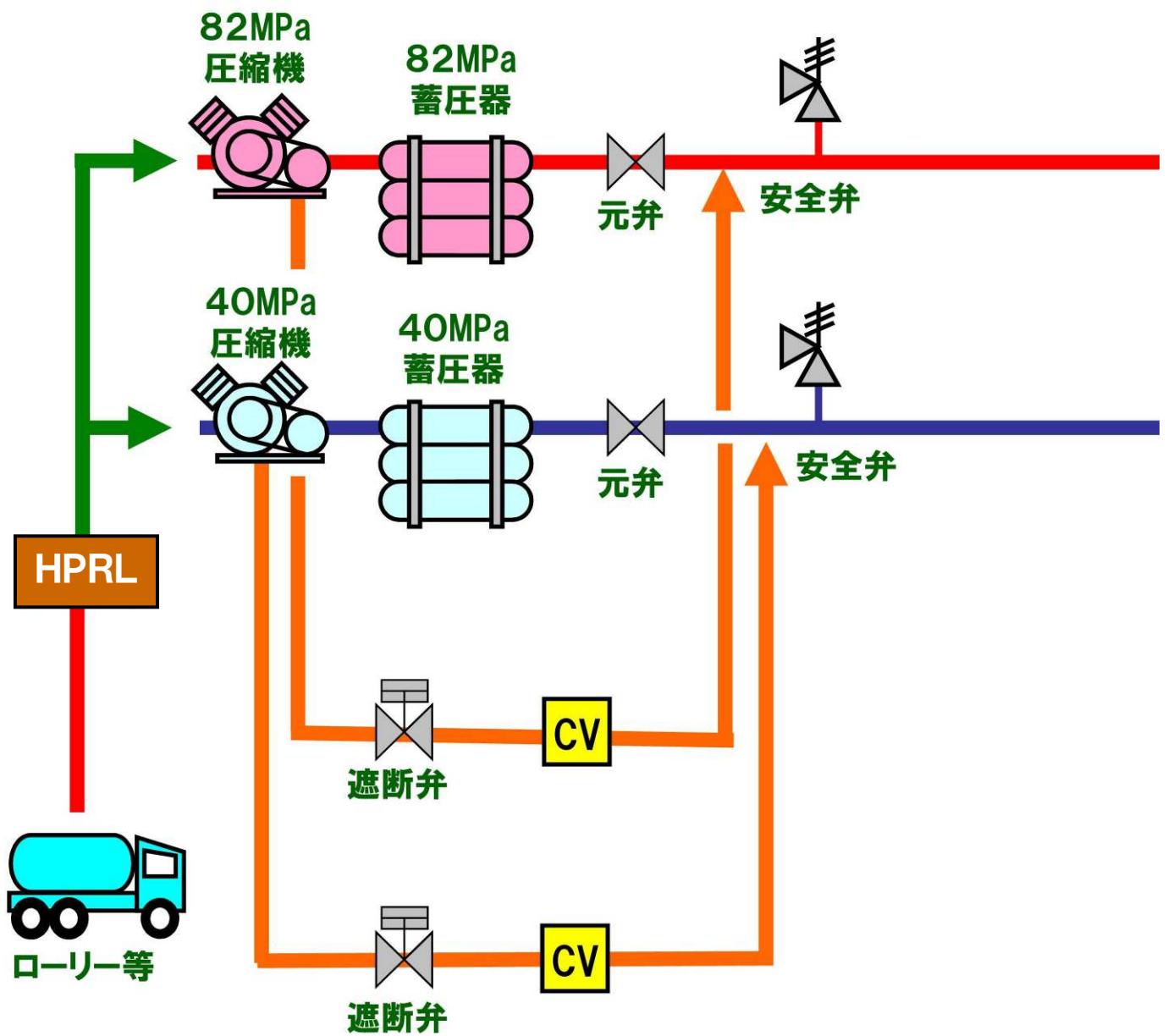
超高圧用過流防止弁
EFV1シリーズ

超高圧用逆止弁
CV-17シリーズ



株式会社 ユタカ

水素ステーション事業への取り組み

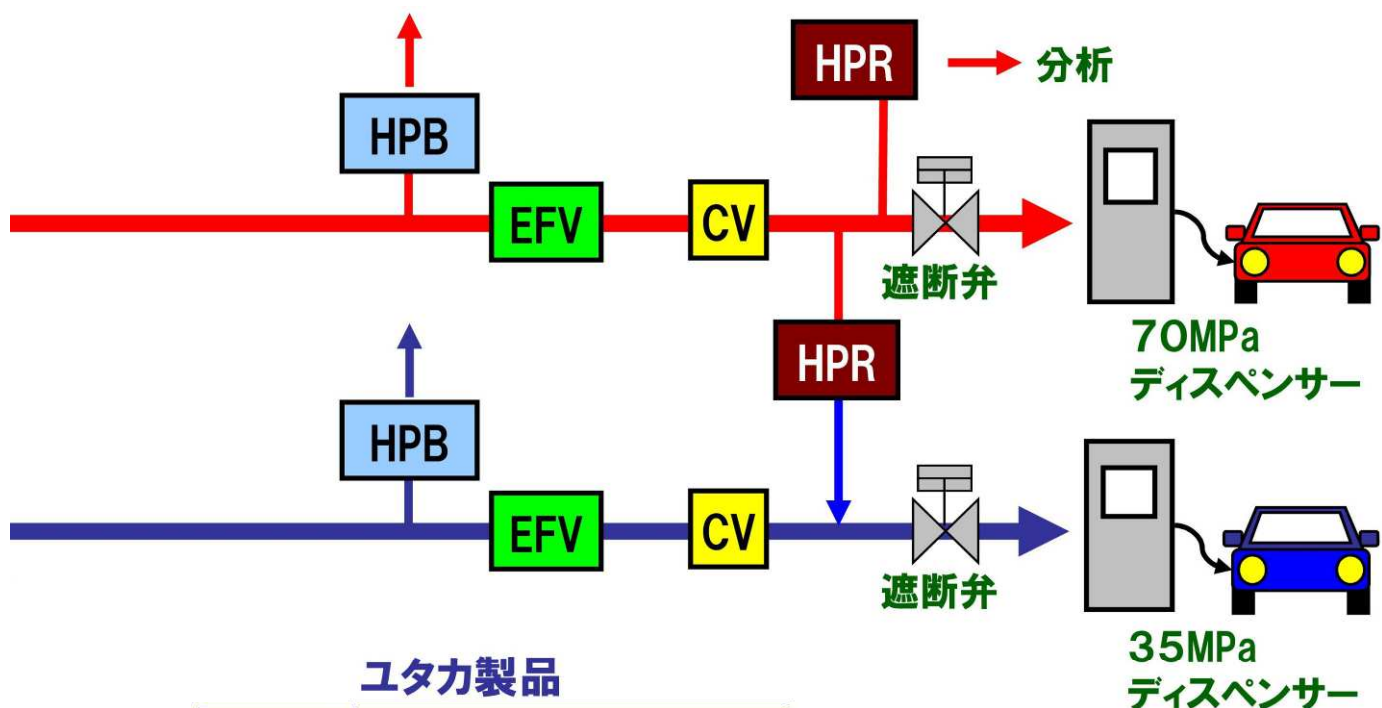


現在、水素エネルギーを利用した新しい社会の実現に向けて、各地で超高圧水素を用いた水素ステーションの整備が進んでいます。

水素ステーションで取り扱う超高圧水素の圧力は、今後さらに高い圧力での使用が求められる為、これまで以上に安全への配慮が必要です。

株式会社ユタカは、ガス制御機器の総合エンジニアリング会社として、創業より60年間に渡り超高圧分野、半導体製造プロセス分野において培ってきた高い信頼性、技術力、独自のノウハウを活用し、水素ステーションにおける超高圧水素を安全に安心してご利用いただく為、この度、新しく水素ステーション向け超高圧機器をリリースいたしました。

株式会社ユタカは、今後も信頼あるCrownブランドとして、使命感をもって水素エネルギー社会の実現に貢献して参ります。



ユタカ製品

記号	名称
HPR	超高圧用圧力調整器
HPRL	大流量形高圧用圧力調整器
HPB	超高圧用背圧弁 (機械式圧力リリーフ弁)
CV	逆止弁
EFV	過流防止弁



HPR



HPB



CV・EFV



水素ステーション向け

超高圧用圧力調整器 HPR シリーズ

- ◆ 水素ステーション向けに、最大入口圧力 100MPa に対応するように開発された圧力調整器です。
- ◆ 主要部材質は、JIS G4303 SUS316 Ni 当量 28.5 以上、絞り 75%以上を使用しています。

- ・ 超高圧に対応する為、ピストン式減圧機構を採用しました。
- ・ 出口圧力毎に最適なピストン・シリンダー径を用い、安定した圧力調整ができます。
- ・ 超高圧水素ガスの低圧ラインへの導入、圧縮水素ガスの分析ライン、気密試験などにご使用いただけます。
- ・ 接ガス部は、全て高圧ガス保安法を順守した強度計算による肉厚を確保した設計となっております。



Model HPR-2-6799-9HP9HP-SOG



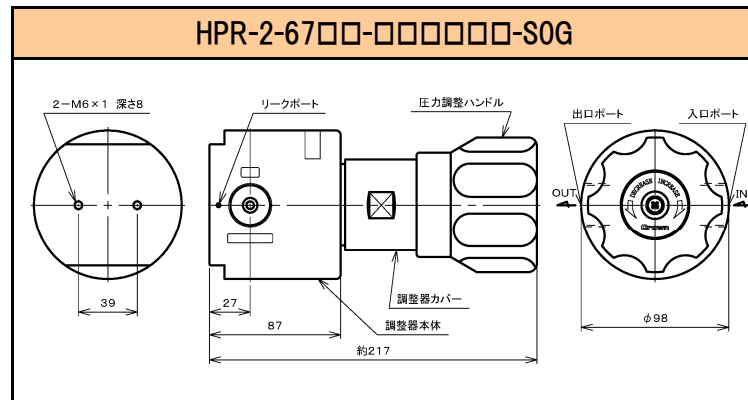
Model HPR-2-6740-4HP4HP-SOG

■仕様

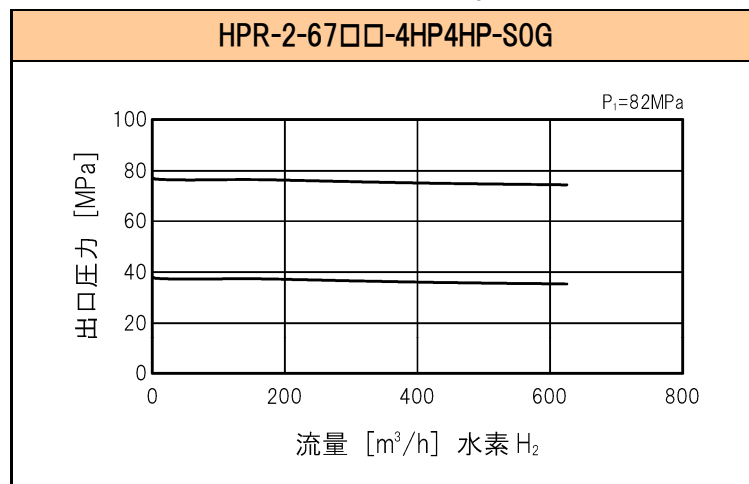
項目		品番	HPR-2-67□□-□□□□□□-SOG
入口圧力			100MPa 以下
出口圧力			10~90MPa
設計温度			-40~+85°C
逃がし弁			なし
入口継手			1/4~9/16" HP C&T 接続
出口継手			1/4~9/16" HP C&T 接続
付属品			なし
主要部 材質	本体		SUS316 ※注1
	調整弁シート		PI
He リーク量(フード法)			$1 \times 10^{-9} \text{Pa} \cdot \text{m}^3/\text{s}$
重量			4.7kg

※注1 JIS G4303 SUS316 Ni 当量 28.5 以上、絞り 75%以上

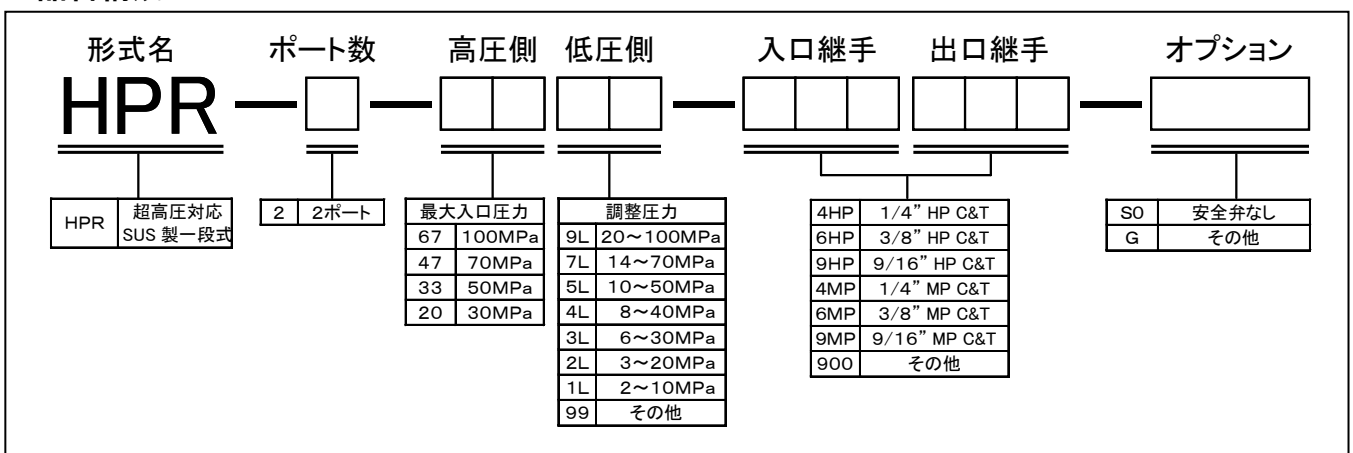
■外観図



■流量特性 ※公益財団法人水素エネルギー製品研究試験センター(HyTReC)による実測値



■品番構成



水素ステーション向け

大流量形超高圧用圧力調整器 HPRL シリーズ(開発中)

- ◆ オフサイト式水素ステーションの蓄圧設備に圧縮水素を充填するための圧力調整器です。
- ◆ 主要部材質は、JIS G4303 SUS316 Ni 当量 28.5 以上、絞り 75%以上を使用しています。

- ・ 新設計のピストン式減圧機構を採用し、超高圧に対応しながら安定した圧力調整ができます。
- ・ シンプルな一段減圧方式ですが、元圧変動量を小さく抑えました。
- ・ 本製品にてトレーラにて運搬してきた圧縮水素を一旦減圧し、コンプレッサーにて再度昇圧することで、蓄圧設備に圧縮水素を効率よく充填することができます。
- ・ 水素ステーションの充填以外に、製品試験後のガスを再度昇圧する場合のガス回収側にも最適です。
- ・ 接ガス部は、全て高圧ガス保安法を順守した強度計算による肉厚を確保した設計となっております。



Model HPRL-2-1305-08F08F



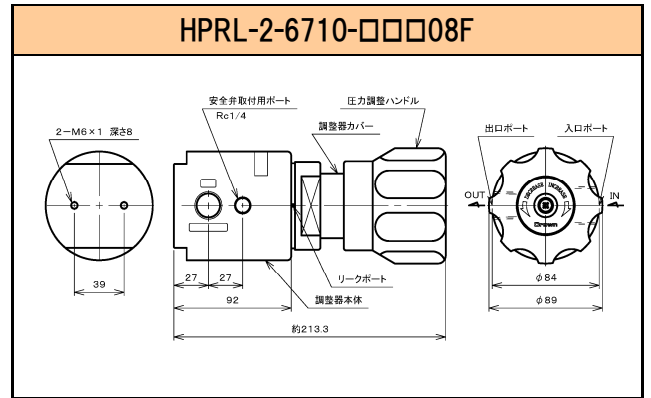
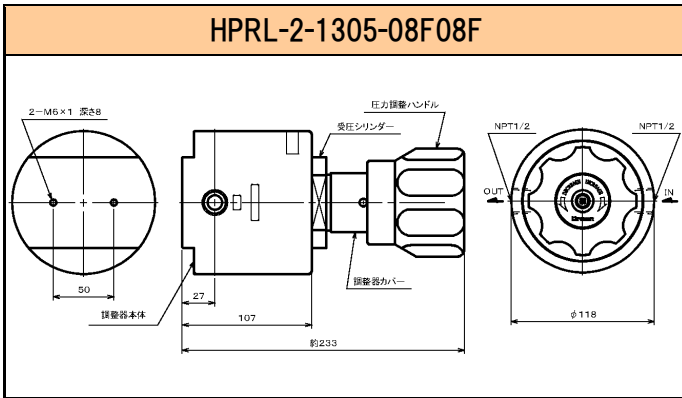
Model HPRL-2-6710-4HP08F

■仕様

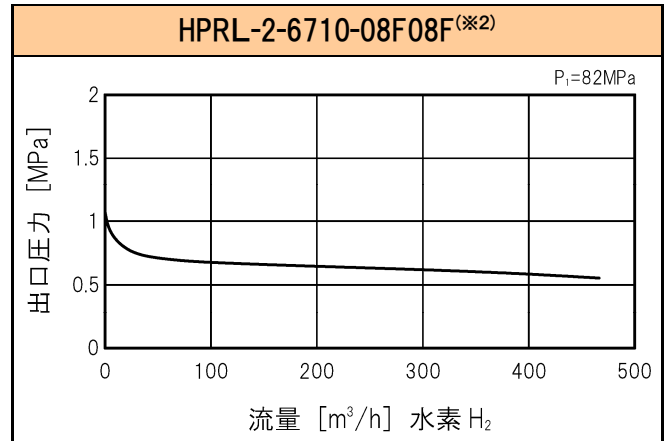
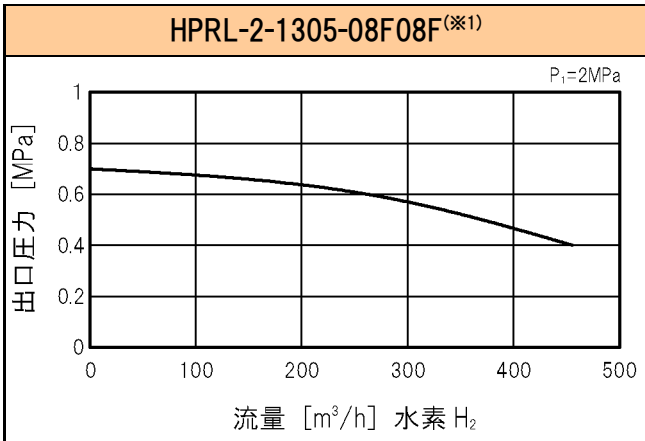
品番		HPRL-2-1305-08F08F	HPRL-2-6710-□□□08F
項目			
入口圧力		20~1.5MPa	100~1.5MPa
出口圧力		0.5~0.7MPa	0.5~0.82MPa
設計温度		-30~+70℃	-40~+85℃
使用流量		340m ³ /h (P ₁ =2MPa 時)	70m ³ /h (P ₁ =2MPa 時)
元圧変動量		0.2MPa 未満	0.32MPa 未満
入口継手		NPT1/2 めす	1/4~9/16" HP C&T 接続
出口継手		NPT1/2 めす	NPT1/2 めす
付属品		なし	なし
主要部 材質	本体	SUS316	SUS316 ※注1
	調整弁シート	PI	PI

※注1 JIS G4303 SUS316 Ni 当量 28.5 以上、絞り 75%以上

■外観図



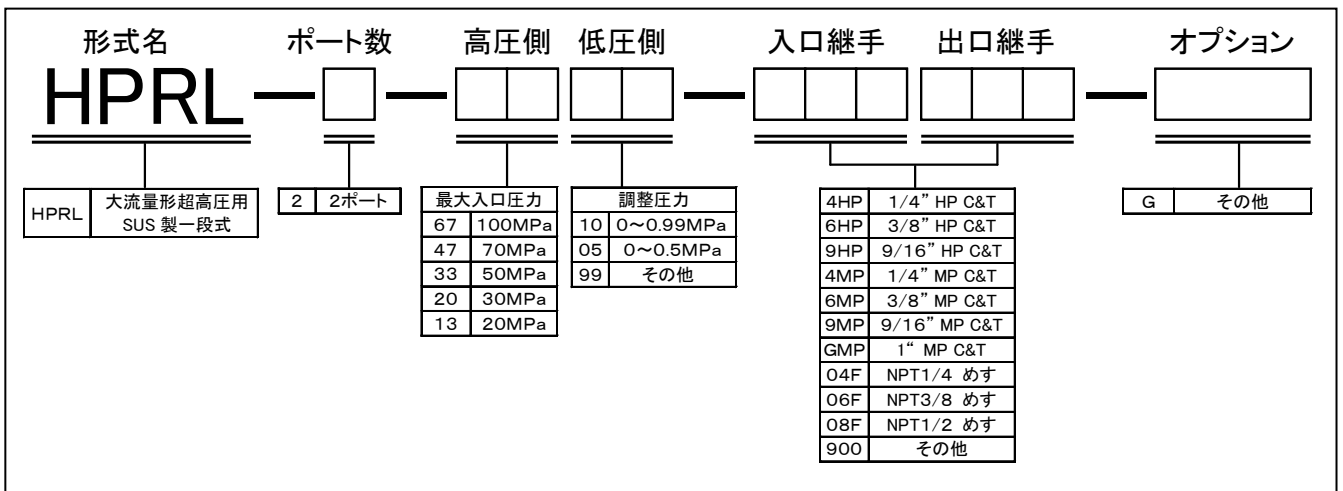
■流量特性



※1 Airによる実測値の水素 H₂ 換算値

※2 公益財団法人水素エネルギー製品研究試験センター(HyTReC)による実測値

■品番構成



機械式圧力リリーフ弁

超高圧用圧力リリーフ弁 HPB シリーズ

- ◆ 最大使用圧力 100MPa に対応するように開発された圧力リリーフ弁です。
- ◆ 主要部材質は、JIS G4303 SUS316 Ni 当量 28.5 以上、絞り 75%以上を使用しています。

圧力リリーフ弁とは

水素ステーション内の圧力上昇時に、安全装置が作動する前に自動的に圧縮水素を放出させ圧力を低下させる為の弁です。

(高圧ガス保安法一般則 第 7 条の 3 第 2 項第 10 号・第 33 号ハ)

- 新設計の弁構造およびピストン機構によって、安定した吹き始め～吹き止まり圧力を実現しました。
- 規定の量の圧縮水素を放出するためのオリフィスが接続されており、機械式圧力リリーフ弁としてご使用いただけます。
- 自立機械式で動力源が必要なく、小型化・省スペース化に貢献します。
- オリフィスを取り付けない場合は、背圧弁としてご使用いただけます。
- 接ガス部は、全て高圧ガス保安法を順守した強度計算による肉厚を確保した設計となっております。



Model HPB-2-83-4HP4HP-D033



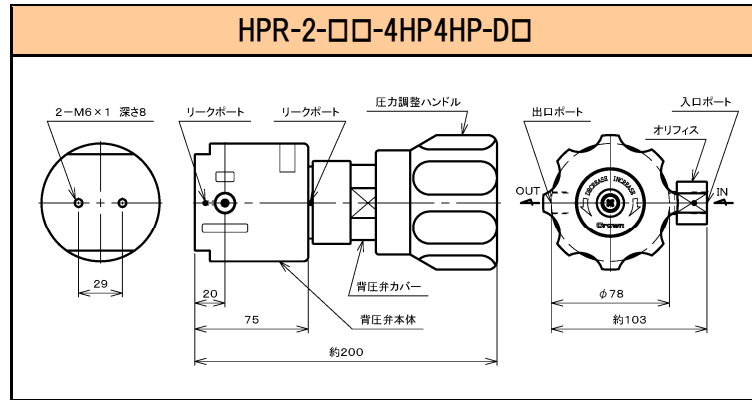
Model HPB-2-46-4HP4HP

■仕様

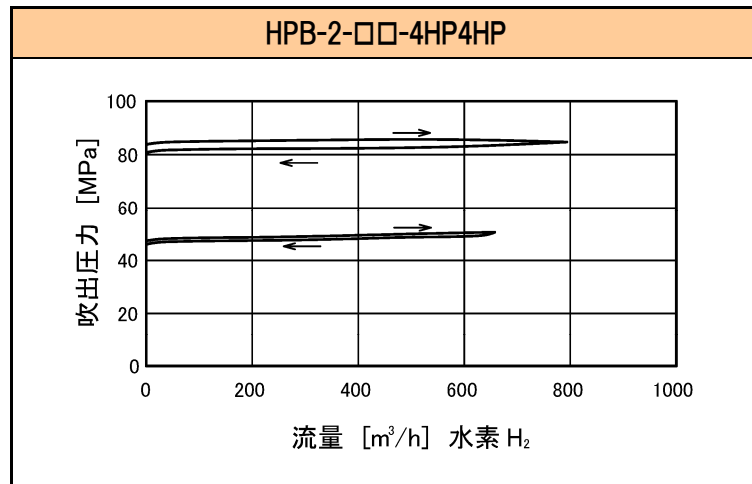
品番		HPB-2-83-4HP4HP-D033	HPB-2-46-4HP4HP
項目			
最大設計圧力		100MPa	
吹き始め圧力		83~90MPa	46~49.5MPa
吹き止まり圧力		吹き始め圧力の 95%以上	
設計温度		-40~+85℃	
オリフィス直径		0.33mm	なし
入口継手		1/4" HP C&T 接続	
出口継手		1/4" HP C&T 接続	
付属品		なし	
主要部 材質	本体	SUS316 ※注 1	
	弁体	PI	
He リーク量(フード法)		1×10 ⁻⁹ Pa・m ³ /s	
重量		3.3kg	

※注 1 JIS G4303 SUS316 Ni 当量 28.5 以上、絞り 75%以上

■外観図



■動作曲線 ※公益財団法人水素エネルギー製品研究試験センター(HyTReC)による実測値



■品番構成

形式名	ポート数	吹き始め圧力	入口継手	出口継手	オプション
HPB	□	□□	□□□	□□□	□□□
HPB 超高压対応背圧弁	2 2ポート	83 83~90MPa 46 46~49.5MPa 99 その他	4HP 1/4" HP C&T 6HP 3/8" HP C&T 9HP 9/16" HP C&T 4MP 1/4" MP C&T 6MP 3/8" MP C&T 9MP 9/16" MP C&T 900 その他		D オリフィス付 Dに続けてオリフィス直径を3桁表示(小数点除く) G その他

水素ステーション向け

過流防止弁 EFV1 シリーズ

- ◆ 最大使用圧力 100MPa に対応するように開発された過流防止弁です。
- ◆ 主要部材質は、JIS G4303 SUS316 Ni 当量 28.5 以上、絞り 75%以上を使用しています。

過流防止弁とは

水素ステーションの蓄圧器の出口、または充填容器等の出口側に設ける、圧縮水素の流量が著しく増加することを防止する為の弁です。

(高圧ガス保安法一般則 第 7 条の 3 第 1 項第 13 号・第 2 項第 12 号・第 33 号ト)

- ・ 過流防止弁の出口側の流量が過大となった際に、自動的に弁が作動し流れを閉止します。
- ・ 作動中も弁部からわずかに圧縮水素が流れる構造となっており、入口側と出口側の圧力が均一になるとスプリングの力によって自動的にリセットされます。
- ・ 外部シールは銅パッキンを用いたメタルシール方式により、優れた気密性を発揮します。
- ・ 接ガス部は、全て高圧ガス保安法を順守した強度計算による肉厚を確保した設計となっております。



Model EFV1-9HP9HP-100



Model EFV1-4HP4HP-50

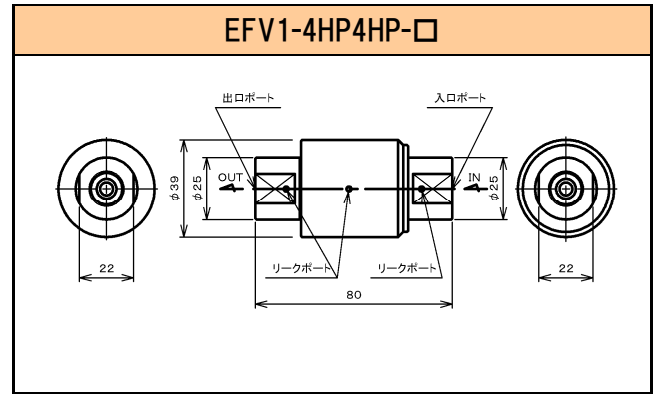
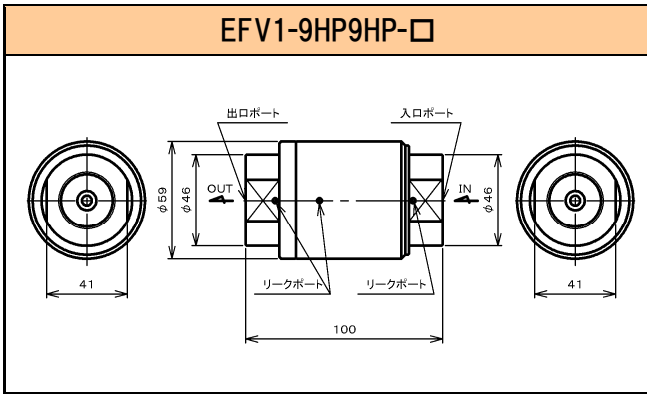
■仕様

設計圧力、出入口継手によって製品の大きさが変わります。詳しくはお問い合わせください。

項目	品番	EFV1-□□□□□□-□
最大設計圧力		100MPa
設計温度		-40~+85℃
入口継手		1/4"~9/16" HP C&T 接続
出口継手		1/4"~9/16" HP C&T 接続
付属品		なし
主要部材質	本体	SUS316 ※注1
	弁体	SUS316 ※注1
	パッキン	C1100
Heリーク量(フード法)		$1 \times 10^{-9} \text{Pa} \cdot \text{m}^3/\text{s}$
重量		0.5kg~1.0kg

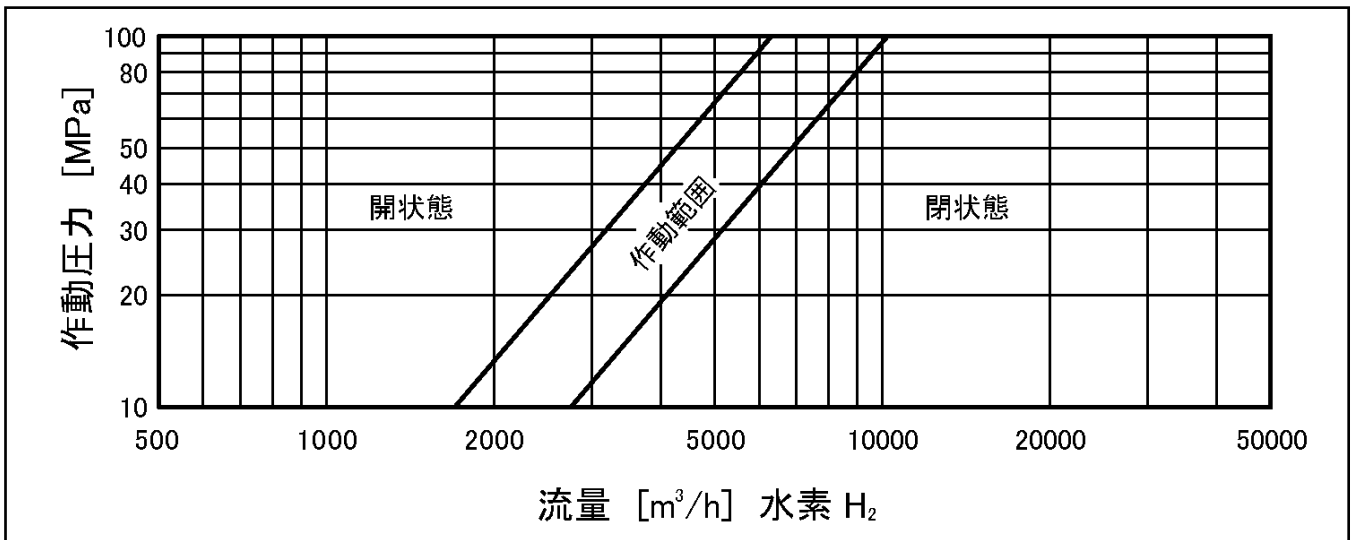
※注1 JIS G4303 SUS316 Ni 当量 28.5 以上、絞り 75%以上

■外観図

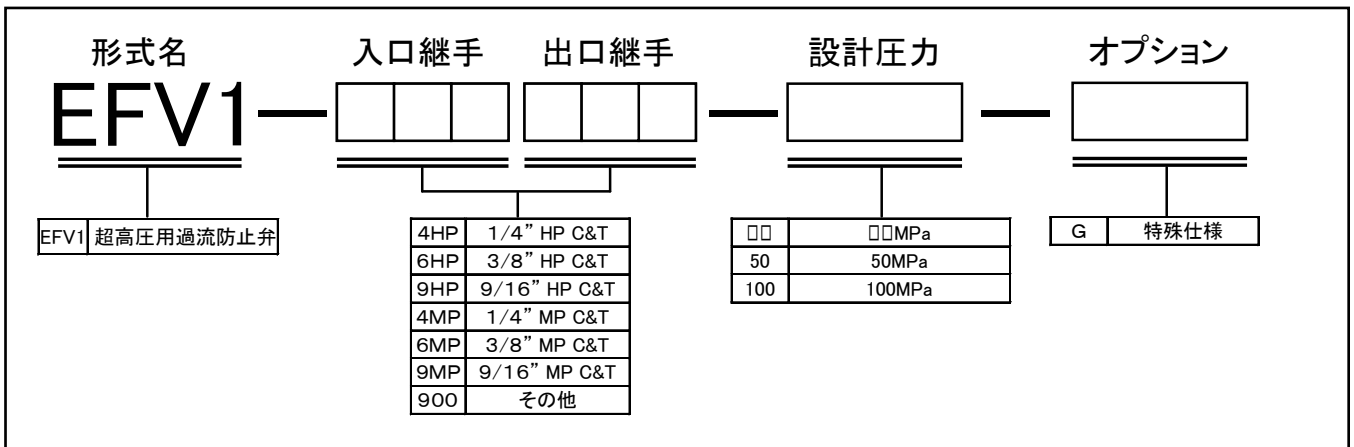


■予想動作特性

ご使用になる設備の常用圧力、常用流量に応じて作動範囲を調整いたします。詳しくはお問い合わせください。



■品番構成



水素ステーション向け

超高压用逆止弁 CV-17 シリーズ

- ◆ 水素ステーション向けに開発された超高压用逆止弁です。
- ◆ 主要部材質は、JIS G4303 SUS316 Ni 当量 28.5 以上、絞り 75%以上を使用しています。

- ・ 弁部に PI 樹脂を採用し、優れた弁閉止性能を実現しました。
- ・ 小型でシンプルな構造ながら、圧力損失も小さくなるように設計されています。
- ・ 外部シールは銅パッキンを用いたメタルシール方式により、優れた気密性を発揮します。
- ・ 接ガス部は、全て高压ガス保安法を順守した強度計算による肉厚を確保した設計となっております。



Model CV17-9HP9HP-100



Model CV17-4HP4HP-50

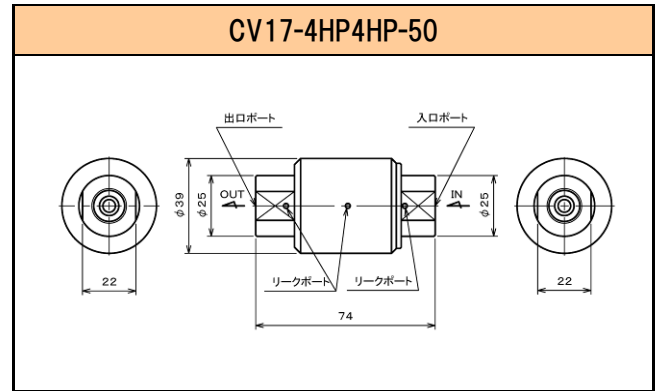
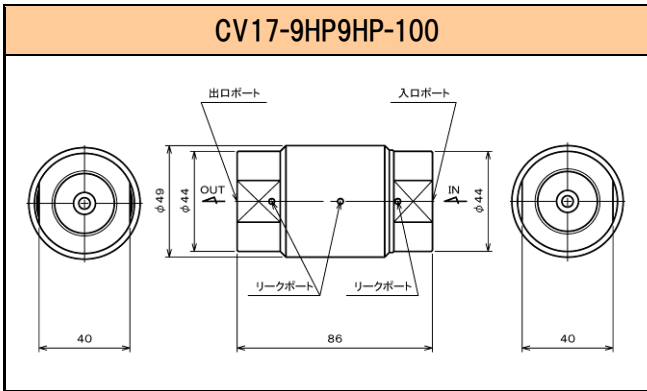
■仕様

設計圧力、出入口継手によって製品の大きさが変わります。詳しくはお問い合わせください。

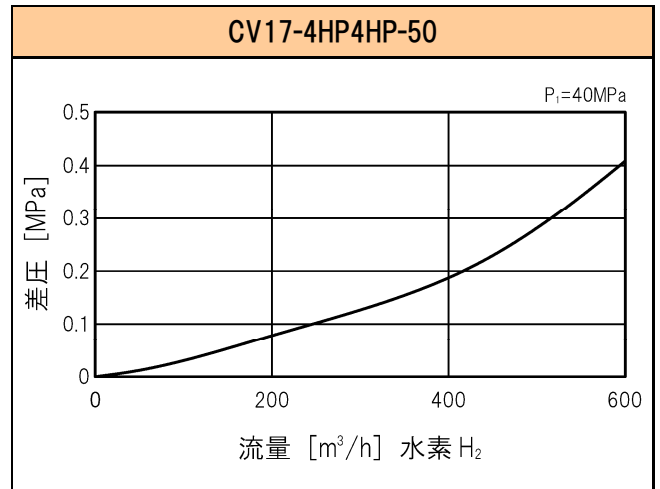
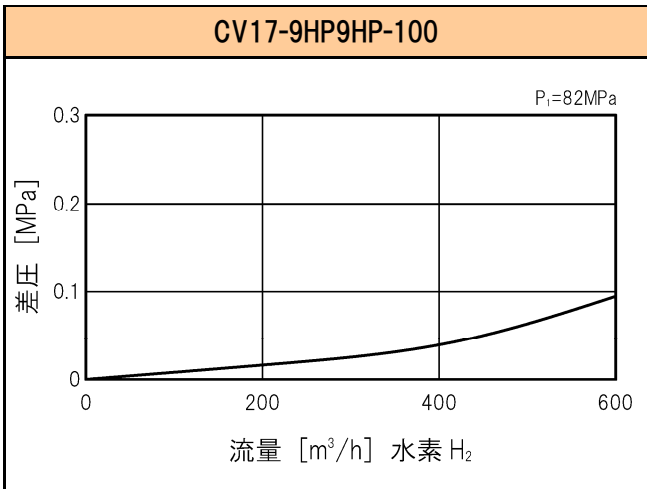
項目		品番	CV17-□□□□□□□□□□
最大設計圧力			100MPa
設計温度			-40~+85℃
最低逆止圧力			1MPa 以上
クラッキング圧力			0.05MPa 以下
入口継手			1/4"~9/16" HP C&T 接続
出口継手			1/4"~9/16" HP C&T 接続
付属品			なし
主要部材質	本体		SUS316 ※注1
	弁体		PI
	パッキン		C1100
He リーク量(フード法)			$1 \times 10^{-9} \text{Pa} \cdot \text{m}^3/\text{s}$
重量			0.5kg~1.0kg

※注1 JIS G4303 SUS316 Ni 当量 28.5 以上、絞り 75%以上

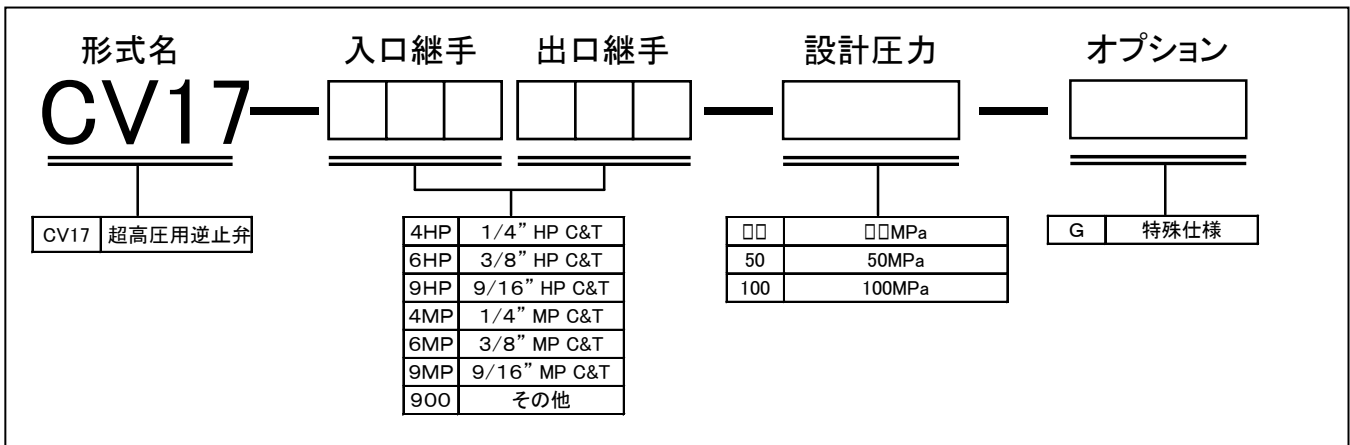
■外観図



■圧力損失特性 ※公益財団法人水素エネルギー製品研究試験センター(HyTReC)による実測値



■品番構成



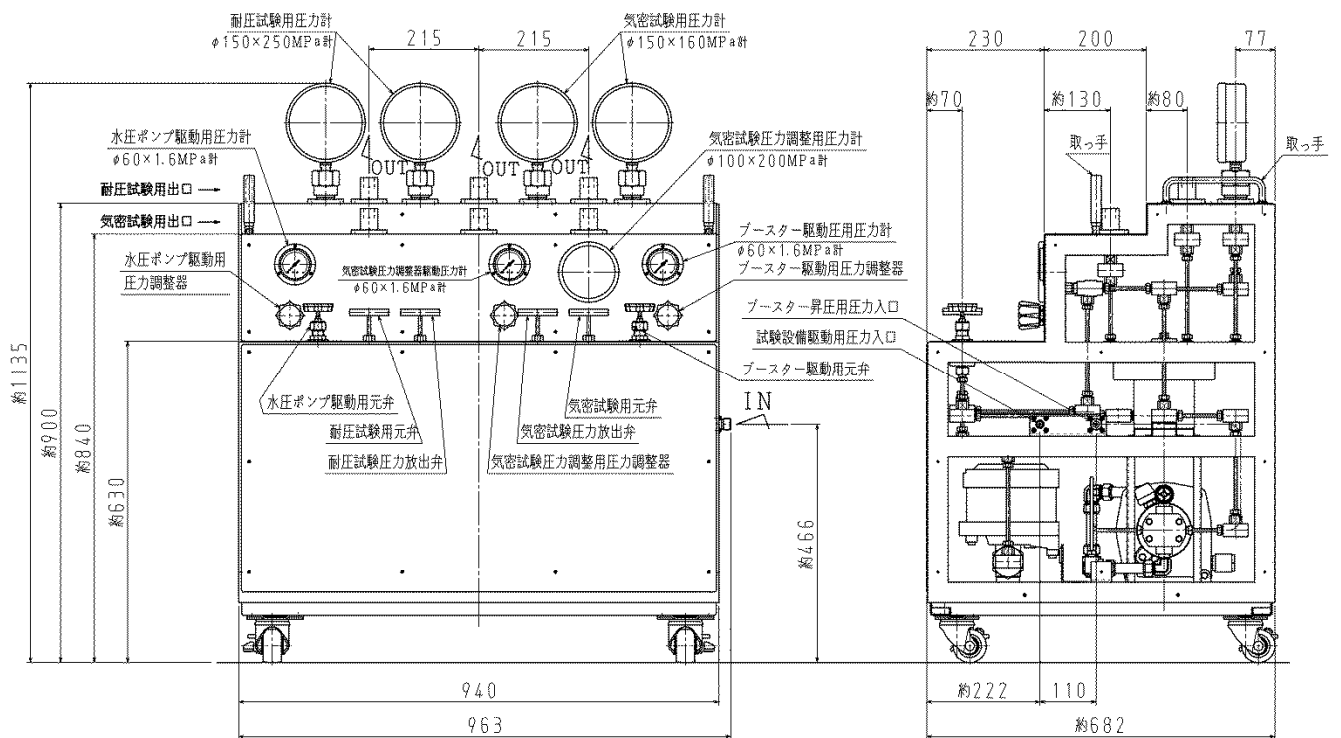
超高压機器向け

移動式耐圧気密試験設備 model MA-10385

◆ 超高压機器に対応した耐圧気密試験設備です。

- ・ 耐圧試験(水圧)用設備と気密試験用設備を1ユニット内に同時搭載しました。
- ・ 1つのユニットで最大3台の耐圧試験、最大3台の気密試験が同時に可能。
- ・ 超高压バルブ、継手、圧力調整器、安全弁は、すべて自社設計・製作としました。
- ・ 超高压機器の耐圧気密試験設備として最適です。

■外観図



■仕様

気密試験設備適用ガス		N ₂ , Air, He
試験設備駆動用ガス		不活性ガス
最大耐圧試験圧力		165MPa
最大気密試験圧力		110MPa
試験設備駆動圧力		1MPa 未満
気密試験側安全弁作動圧力		110MPa 以上
入口継手	試験設備側	W22-14 山(右)おす
	駆動側	Rc1/4
出口継手	耐圧試験側	W22-14 山(右)めす ※専用
	気密試験側	W22-14 山(右)めす ※専用
付属品		専用継手類一式



東京営業所 〒146-0085 東京都大田区久が原 5-17-5
TEL 03-3753-1651 Fax 03-3751-5177

大阪営業所 〒532-0011 大阪府大阪市淀川区西中島 5-6-2
TEL 06-6305-0053 Fax 06-6305-0050

名古屋営業所 〒491-0824 愛知県一宮市丹陽町九日市場字中田 195-1
TEL 0586-77-9801 Fax 0586-77-9802

九州営業所 〒830-0034 福岡県久留米市大手町 3-7
TEL 0942-37-0331 Fax 0942-37-0361

東京営業所 北関東出張所 〒390-1242 長野県松本市和田南西原 4010-12
TEL 0263-48-1001 Fax 0263-48-1008

名古屋営業所 北陸出張所 〒390-1242 長野県松本市和田南西原 4010-12
TEL 0263-48-1031 Fax 0263-48-1032

ISO9001 品質マネジメントシステム登録事業所
ISO14001 環境マネジメントシステム登録事業所
経済産業省高圧ガス設備試験製造認定事業所
厚生労働省医療機器製造販売業許可工場
厚生労働省医療機器製造業許可工場

