

R36Hシリーズ

ニードル式低圧大流量タイプ

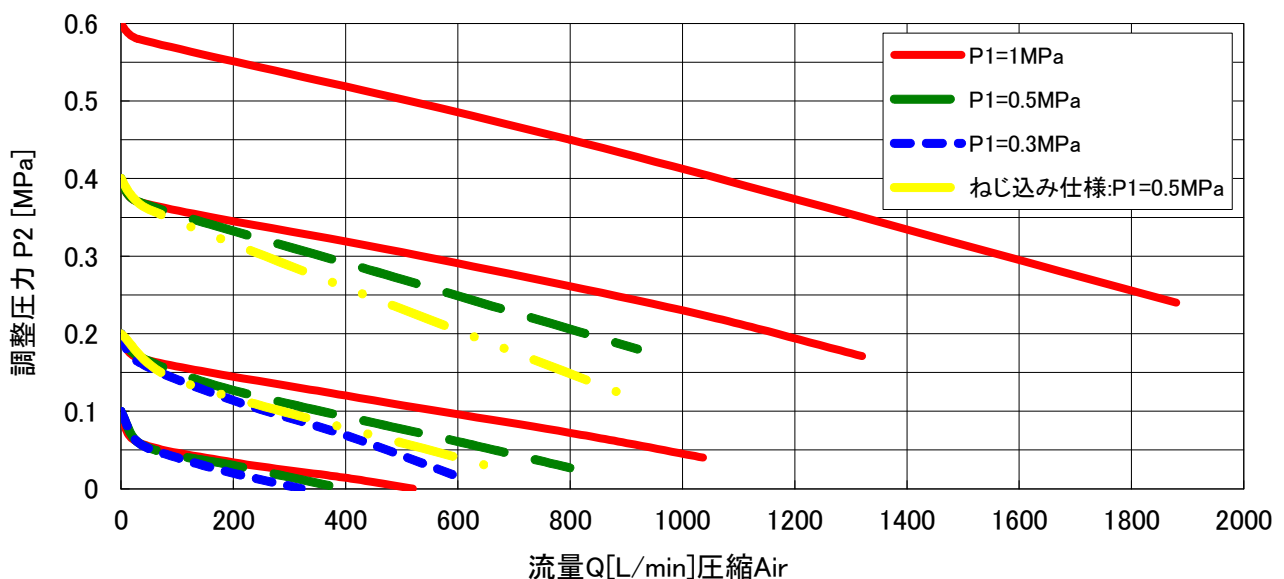
- コンパクトボディで大流量を流す事が可能です。(当社旧モデル(R36)比、流量特性図参照)
- 本体外径、継手面間寸法、後面パネルマウント寸法は旧モデルと同一です。

標準仕様

入口圧力	Max.2MPa
調整圧力	レンジ仕様:0~0.2、0~0.4、0~0.6、0~0.99MPa
元圧変動	入口圧力;0.1MPa 当り、 調整圧力変化量;0.0079MPa 以下
耐圧圧力	3MPa(入口側), 1.5MPa(調整側)
Cv値	0.79
使用温度	-10℃~+40℃
継手	溶接仕様:3/8, 1/2 フェイスシール継手 ねじ込み仕様:NPT3/8
外部リーク	溶接仕様(W): 1×10^{-11} Pa·m ³ /s·He(真空法) ねじ込み仕様(P): 1×10^{-9} Pa·m ³ /s·He(真空法) (但し、グレード”C”はN ₂ ガスによる24時間封入テスト)
質量	約 1.7kg(3/8 フェイスシール継手溶接 3W)
取付方法	背面ビスによる取り付け (オプション:前面パネルマウント)

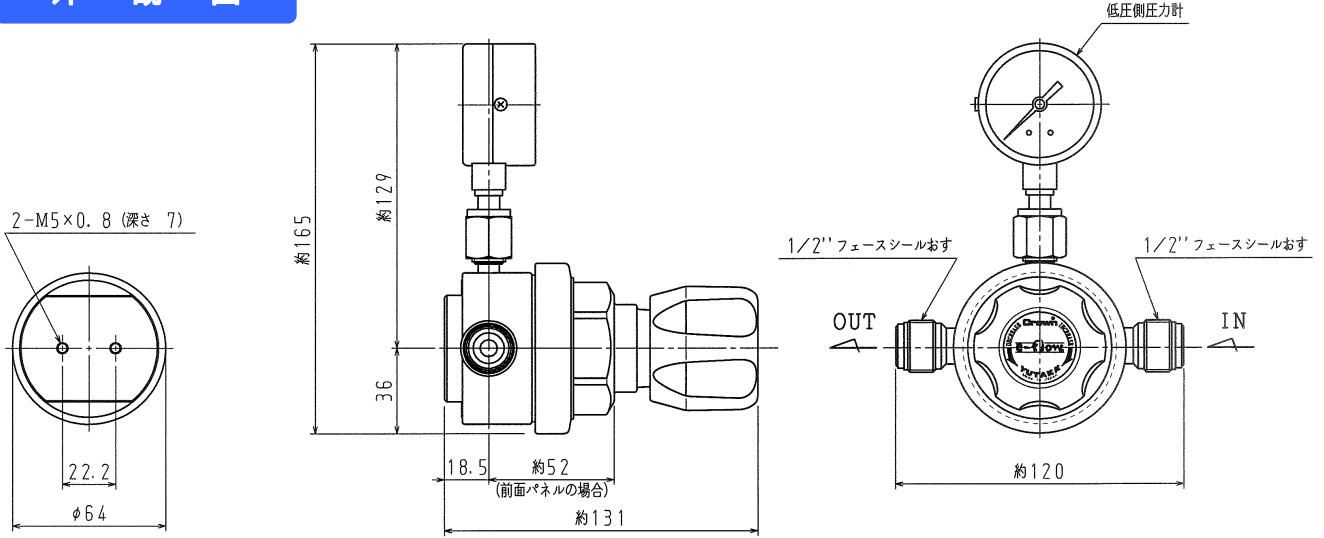


流量曲線図



※流量曲線データは実測値で保証値ではありません。また、ガス温度により変動します。

外 観 図



材 質

タイプ	R36HSS	R36HSS-CO
接ガス部		
本体	SUS316L	
調整弁棒	SUS316L	
弁座	SUS316L	
ダイヤフラム	SUS316L	
弁シート	PCTFE(ダイフロン)	
緩衝スプリング	SUS316	
圧力計部継手 シール用ガスケット	Ni	SUS316
パッキン材	PTFE(テフロン)	
非接ガス部		
調整器カバー	真鍮(ニッケルメッキ)	
圧力調整ハンドル	ABS 樹脂	
O-リング	NBR	

クリーンレベル

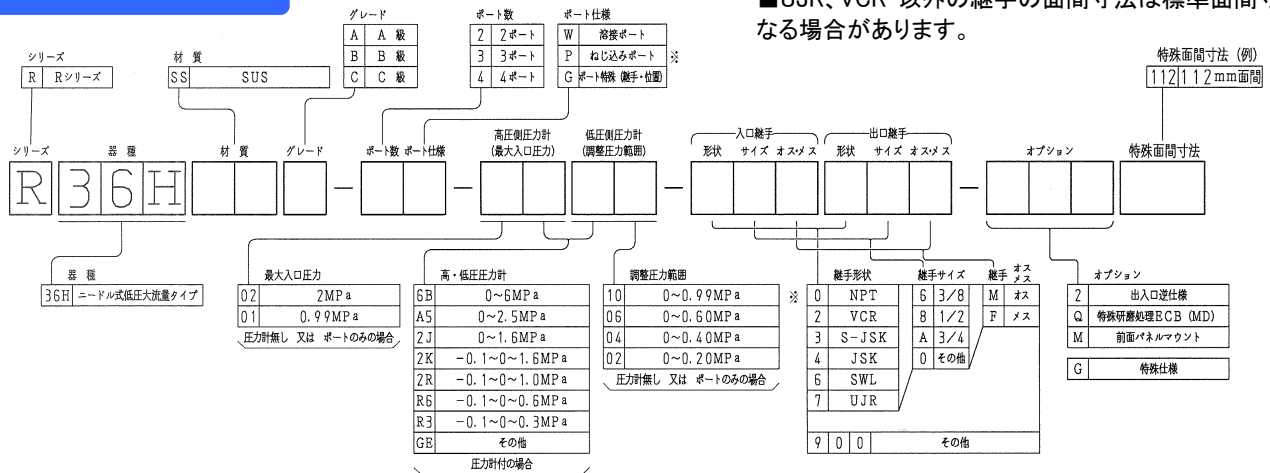
	標準仕様 (グレード“B”)	研磨仕様 (グレード“A”)
接ガス部表面 処理	0.80 μm Ra 以下	0.18 μm Ra 以下
パーティクル	0.5 μm 以上 ノーカウント	0.3 μm 以上 ノーカウント

標準面間寸法

NPT3/8 メス・本体面間……………約 64mm
 3/8”、1/2”フェイス・シール継手面間寸法
 (オス・メス同一)……………約 120mm
 3/8”SUS パイプ継手面間寸法……………約 133mm
 [備考]

- 圧力計接続継手のサイズ及び形状は、1/4”NPT メスまたは、1/4”フェイス・シール継手オスが標準です。
- 入口・出口継手の種類・サイズ及び形状(オス・メス)の組み合わせは、品番コード表に示すものの中から選択可能です。
- UJR、VCR 以外の継手の面間寸法は標準面間寸法と異なる場合があります。

品 番 コード



※ねじ込み仕様での継手サイズはNPT3/8より大きいものは選択できません。



本 社 / 146-0085 東京都大田区久が原 5-17-5
 TEL : (03)3753-1651 FAX : (03)3753-5177
 営 業 所 / 東京・大阪・名古屋・九州各営業所
 工 場 / 東京本社工場・松本工場
<http://www.yutaka-crown.com>