

新製品

ボンベ残量アラート装置 e-アラート

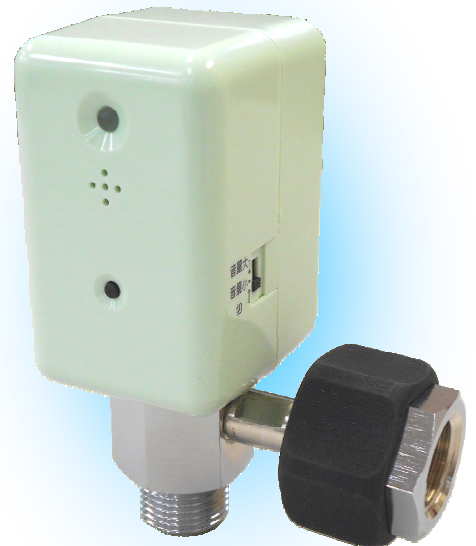
本製品MYシリーズは、ポンペ内の圧力が低下するとブザー及びランプ点滅によりガス量の低下を知らせる警報装置です。本製品を使用することにより、残量不足に気付かず使用中にポンペが空になる等のリスクを大幅に低減できます。
本製品は、ポンペと圧力調整器等の間に接続して使用するタイプとなっており、簡単に取り付けすることができます。

製品の特長

1. ネジ式ポンペ、ヨーク式ポンペの両方に対応した製品をラインナップしています。
2. 本製品に接続する圧力調整器、流量調整器については、メーカーを問わずに接続可能となっている為、既に接続できる圧力調整器等をお持ちの場合は、そのまま使用することが可能です。
3. 電池の消耗を考慮し、消費電力を極力抑えた設計となっています。(使用目安:2年)
4. 電池残量警告機能付きとなっており、電池残量が低下すると黄色ランプ点滅により電池交換時期を知らせます。
5. アラーム音は大小二段階の切替え機能を設けており、昼間や夜間などで音量の切替えが可能です。
6. 在宅酸素療養をされている方に多く使用されている 19.6MPa 充填のポンペにも対応可能です。

製品仕様

品番	MY-03-2RF2RM	MY-03-YOFYOM
適用ガス	酸素、窒素、圧縮空気	酸素
使用圧力	Max.14.8MPa	Max.19.6MPa
入口形状	W22-14 山(右)袋ナット	ヨーク継手(酸素用)
出口形状	W22-14 山(右)オス	ヨーク弁(酸素用)
警報圧力	3±1MPa	
アラーム方式	ブザー及び、ランプ点滅(赤色)	
電源	乾電池(単4形×2本)(別売)	
質量	約 550g	約 750g



※上記以外の仕様につきましては、別途ご相談ください。

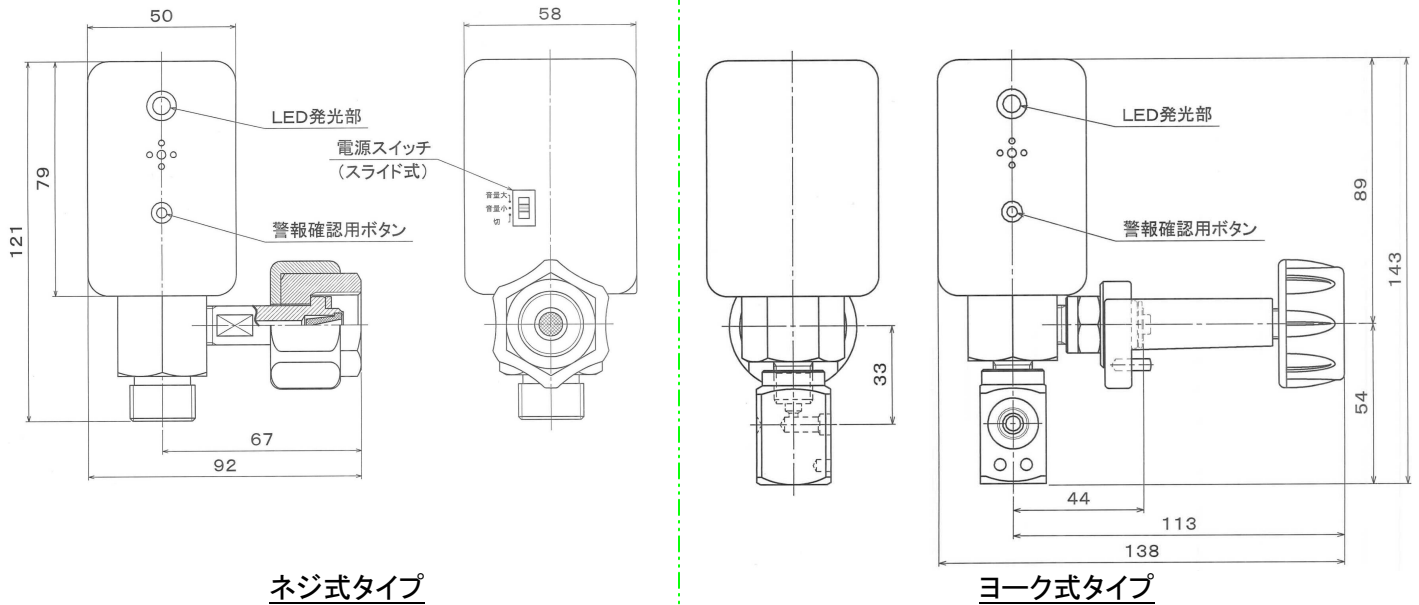
※本製品は、医療機器該当品ではありません。医療用以外でもご使用いただけます。

実用新案第 3221606 号

品番構成



形状・寸法等



ネジ式タイプ

ヨーク式タイプ

※上記寸法では、ご使用される圧力調整器等がポンベと緩衝する場合は、別途ご相談ください。

使用方法

1. ポンベを架台等にしっかり固定し、ポンベに本製品を取り付ける。
2. 本製品の出口部に圧力調整器等を取り付け、ポンベの容器バルブを開く。
3. 本製品の電源スイッチ(切→音量小→音量大のスライド式)を入れる。(使用環境等により、音量大小を合わせる)
4. 本製品の正面に設けられた警報確認用ボタンを押し、アラーム音及びランプ点滅により発報することを確認した後、ガスの供給を開始する。
5. ガス供給中に残量低下による警報を確認した際は、電源スイッチを切りアラームを解除し、容器バルブを閉め、本製品内のガスを全て抜いた上でポンベより取り外し、新しいポンベに交換する。

使用例



 **YUTAKA®**

株式会社ユタカ
 本社: 〒146-0085 東京都大田区久が原 5-17-5
<http://www.yutaka-crown.com>

東京営業所: TEL(03)3753-1651 大阪営業所: TEL(06)6305-0053
 名古屋営業所: TEL(0586)77-9801 九州営業所: TEL(0942)37-0331
 松本営業所: TEL(0263)48-1001 仙台出張所: TEL(022)208-8930

製品のご用命は: