

DN-Lシリーズ

中流量用減圧機構付円形流量計

特長

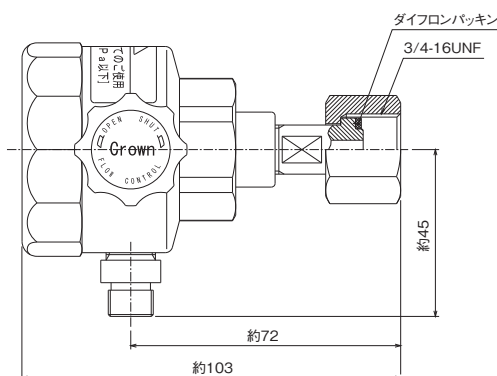
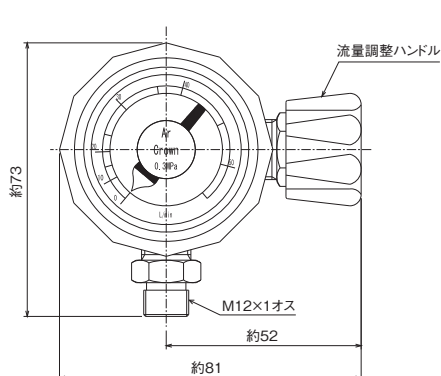
- 流量精度はフルスケール±7%以下の高精度としながら、DS、DLシリーズより軽量化したモデルです。
- 本製品は、減圧機構付です。

標準仕様

型式	DN-L
流量	3~30L/min、10~50L/min
入口圧力	0.35~1MPa
流量方式	OUI式
入口継手	3/4-16UNF袋ナット
出口継手	M12×1オス
流量精度	フルスケール±7%以内
耐圧	1MPa
質量	0.7kg



外観図

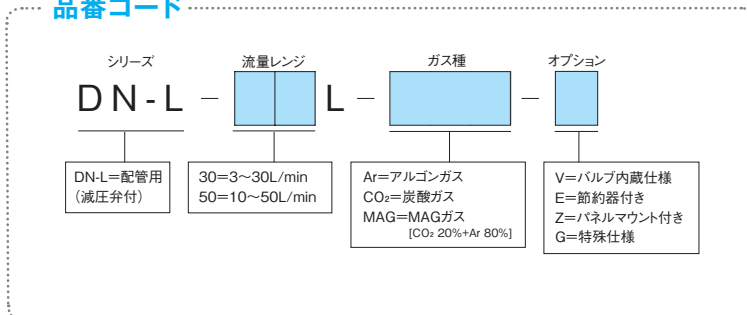


[備考]
 ■ 単位：mm
 ■ 各寸法は、改良のため予告なく変更することがありますので、ご了承ください。

主要部材質

流量計本体	A5052BD
蓋ネジ	C3604BD
透明板	PMMA (アクリル樹脂)
Oリング	NBR

品番コード



選定表

一般産業用

流量計

装置関係

理化学用

医療用

参考資料