

# LF-Bシリーズ RoHS指令対応製品

## 中流量用配管取付型流量計

### 標準仕様

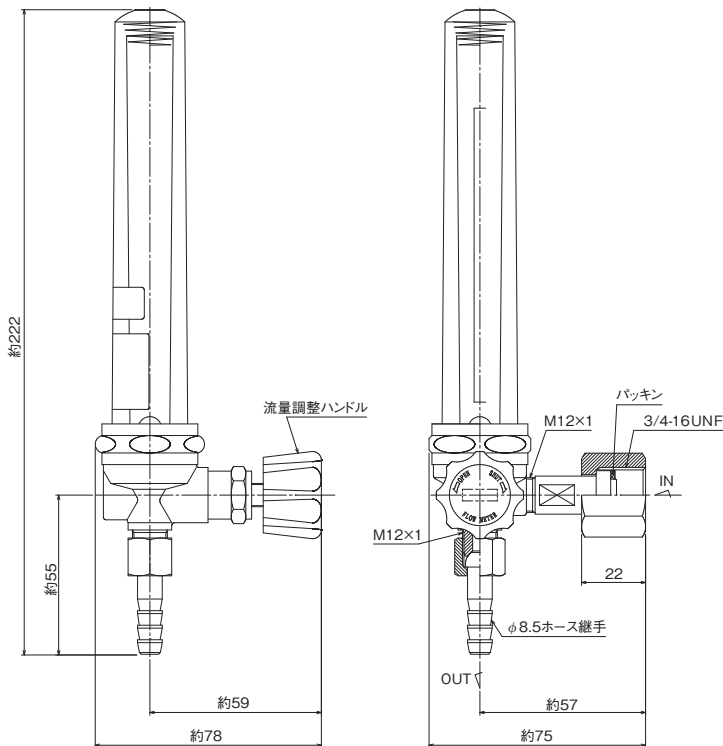
流量目盛	100L/min	流量精度	フルスケール±5%以内
流量方式	OUT式	耐圧	1.5MPa
流量計設計圧力	0.5MPa	付属品	なし
入口継手	3/4-16UNF袋ナット	質量	0.4kg
出口継手	φ8.5mmホース継手		

**[注意事項]**

- (1) 本製品は、配管取付用です。絶対に直接ボンベへ取付けないでください。
- (2) 配管の接続口が3/4-16UNFネジと異なる場合は、別途変換アダプターを用意するか、入口継手形状について、別途ご相談ください。



### 外観図



**[備考]**

- 単位: mm
- 各寸法は、改良のため予告なく変更することがありますので、ご了承ください。

### 主要部材質

流量計本体	C3771BE
流量計カバー	PC
ホース継手	C3604BD
Oリング	NBR
目盛管	AS樹脂 または ガラス

### 仕様一覧表

シリーズ	ガス名	流量 L/min	方式	設計圧力 MPa	入口継手	出口継手
LF-B	Ar	50	OUT	0.3	3/4-16UNF袋ナット	φ8.5mmホース継手
	N <sub>2</sub>	50	OUT	0.3	3/4-16UNF袋ナット	φ8.5mmホース継手
	CO <sub>2</sub>	50	OUT	0.3	3/4-16UNF袋ナット	φ8.5mmホース継手
	Ar	100	OUT	0.5	3/4-16UNF袋ナット	φ8.5mmホース継手
	N <sub>2</sub>	100	OUT	0.5	3/4-16UNF袋ナット	φ8.5mmホース継手
	CO <sub>2</sub>	100	OUT	0.5	3/4-16UNF袋ナット	φ8.5mmホース継手

**[備考]**

- 上記以外の仕様につきましては、別途ご相談ください。
- 本製品は、Max.50mL/min ~ 200L/minの範囲で製作可能です。
- 本製品は、流量方式「IN式」での製作ができません。
- 「※」の付いている製品は、在庫品です(弊社営業部まで在庫を確認ください)。

※