

LF-Pシリーズ RoHS指令対応製品

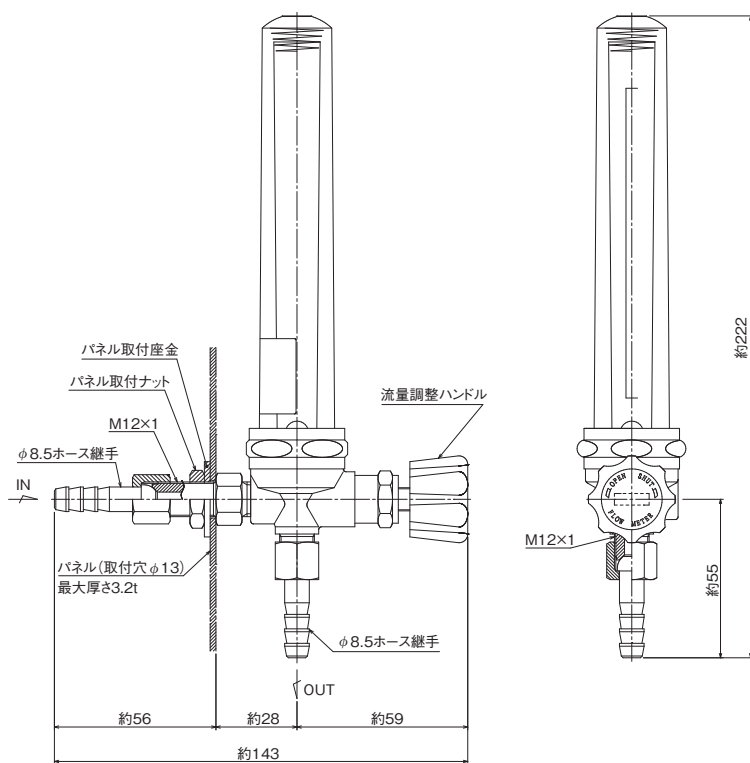
中流量用パネル取付型流量計

標準仕様

流量目盛	100L/min	流量精度	フルスケール±5%以内
流量方式	OUT式	耐圧	1.5MPa
流量計設計圧力	0.5MPa	付属品	なし
入口継手	φ8.5mmホース継手	質量	0.4kg
出口継手	φ8.5mmホース継手		



外観図



[備考]

- 単位: mm
- 各寸法は、改良のため予告なく変更することがありますので、ご了承ください。

主要部材質

流量計本体	C3771BE
流量計カバー	PC
ホース継手	C3604BD
Oリング	NBR
目盛管	AS樹脂 または ガラス

仕様一覧表

シリーズ	ガス名	流量 L/min	方式	設計圧力 MPa	入口継手	出口継手
LF-P	Ar	50	OUT	0.3	φ8.5mmホース継手	φ8.5mmホース継手
	N ₂	50	OUT	0.3	φ8.5mmホース継手	φ8.5mmホース継手
	CO ₂	50	OUT	0.3	φ8.5mmホース継手	φ8.5mmホース継手
	Ar	100	OUT	0.5	φ8.5mmホース継手	φ8.5mmホース継手
	N ₂	100	OUT	0.5	φ8.5mmホース継手	φ8.5mmホース継手
	CO ₂	100	OUT	0.5	φ8.5mmホース継手	φ8.5mmホース継手

[備考]

- 上記以外の仕様につきましては、別途ご相談ください。
- 本製品は、Max.50mL/min ~ 200L/minの範囲で製作可能です。
- 本製品は、流量方式「IN式」での製作ができません。