

# LFシリーズ

RoHS指令対応製品

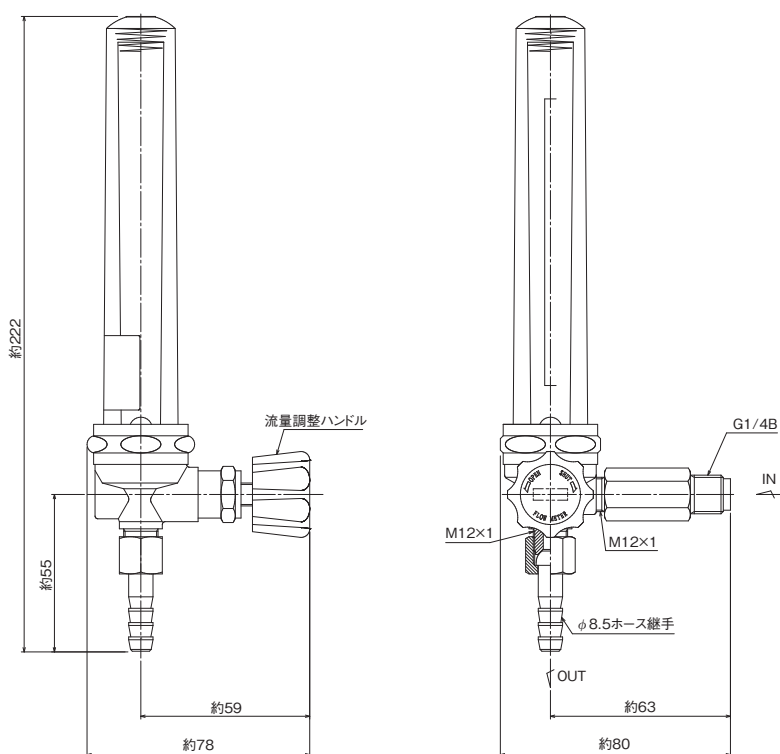
## 中流量用圧力調整器取付型流量計

### 標準仕様

流量目盛	100L/min	流量精度	フルスケール±5%以内
流量方式	OUT式	耐圧	1.5MPa
流量計設計圧力	0.3MPa	付属品	なし
入口継手	G1/4オス	質量	0.3kg
出口継手	φ8.5mmホース継手		



### 外観図



【備考】  
 ■単位：mm  
 ■各寸法は、改良のため予告なく変更することがありますので、ご了承ください。

### 主要部材質

流量計本体	C3771BE
流量計カバー	PC
ホース継手	C3604BD
Oリング	NBR
目盛管	AS樹脂 または ガラス

### 仕様一覧表

シリーズ	ガス名	流量 L/min	方式	設計圧力 MPa	入口継手	出口継手
LF	Ar	50	OUT	0.3	G1/4オス	φ8.5mmホース継手
	N <sub>2</sub>	50	OUT	0.3	G1/4オス	φ8.5mmホース継手
	CO <sub>2</sub>	50	OUT	0.3	G1/4オス	φ8.5mmホース継手 ※
	Ar	100	OUT	0.5	G1/4オス	φ8.5mmホース継手
	N <sub>2</sub>	100	OUT	0.5	G1/4オス	φ8.5mmホース継手
	CO <sub>2</sub>	100	OUT	0.5	G1/4オス	φ8.5mmホース継手 ※

【備考】  
 ■上記以外の仕様につきましては、別途ご相談ください。  
 ■本製品は、Max.50mL/min ~ 200L/minの範囲で製作可能です。  
 ■本製品は、流量方式「IN式」での製作ができません。  
 ■「※」の付いている製品は、在庫品です(弊社営業部まで在庫を確認ください)。

選定表

一般産業用

流量計

装置関係

理化学用

医療用

参考資料