

NF-Pシリーズ RoHS指令対応製品

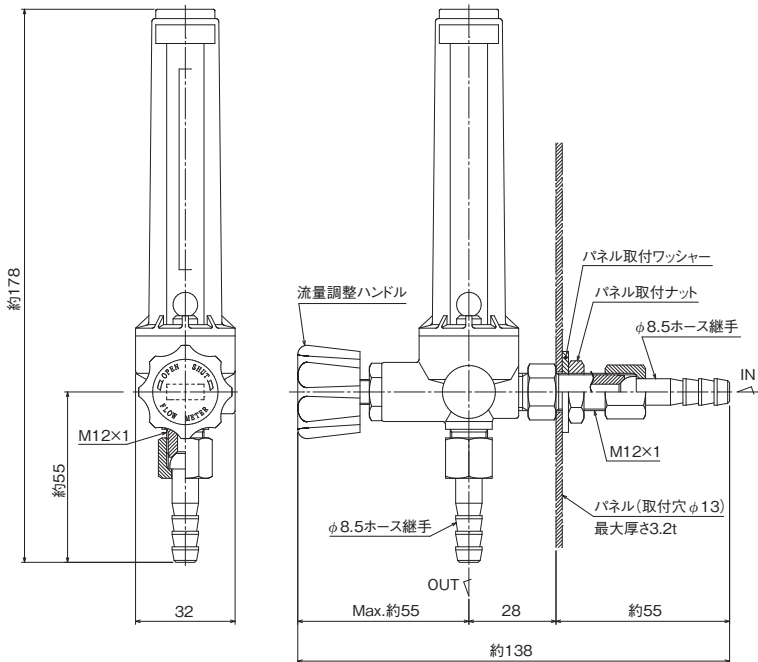
小流量用パネル取付型流量計

標準仕様

流量目盛	25L/min	流量精度	フルスケール±5%以内
流量方式	IN式	耐圧	1.5MPa
流量計設計圧力	0.15MPa	付属品	なし
入口継手	φ8.5mmホース継手	質量	0.3kg
出口継手	φ8.5mmホース継手		



外観図



【備考】

■ 単位: mm

■ 各寸法は、改良のため予告なく変更することがありますので、ご了承ください。

主要部材質

流量計本体	C3771BE
流量計カバー	PC
ホース継手	C3604BD
Oリング	NBR
目盛管	AS樹脂 または ガラス

仕様一覧表

シリーズ	ガス名	流量 L/min	方式	設計圧力 MPa	入口継手	出口継手
NF-P	MAG・Ar/CO ₂ 両目盛	25	OUT	0.2	φ8.5mmホース継手	φ8.5mmホース継手
	Ar	25	IN	0.15	φ8.5mmホース継手	φ8.5mmホース継手 ※
	N ₂	25	IN	0.15	φ8.5mmホース継手	φ8.5mmホース継手
	CO ₂	25	IN	0.15	φ8.5mmホース継手	φ8.5mmホース継手 ※
	H ₂	30	IN	0.15	φ8.5mmホース継手	φ8.5mmホース継手
	He	30	IN	0.15	φ8.5mmホース継手	φ8.5mmホース継手
	Ar	25	IN	0.2	φ8.5mmホース継手	φ8.5mmホース継手

【備考】

■ 上記以外の仕様につきましては、別途ご相談ください。

■ 本製品は、Max.100mL/min ~ 30L/minの範囲で製作可能です。

■ 『※』の付いている製品は、在庫品です(弊社営業部まで在庫を確認ください)。