

NTFシリーズ

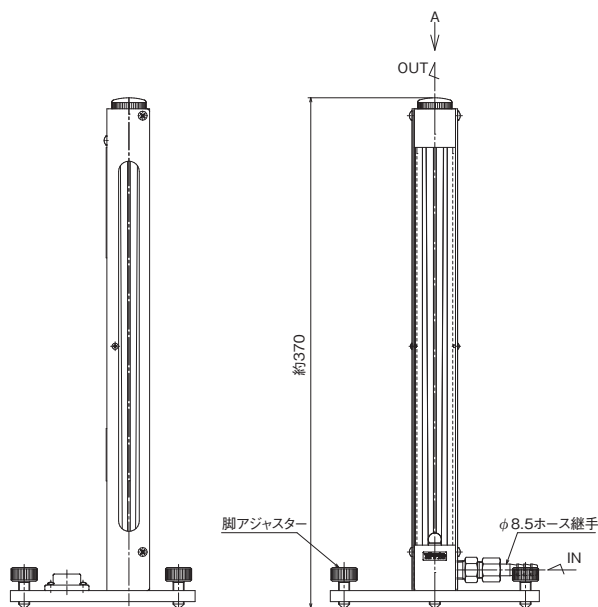
比較検査流量計

標準仕様

品番	NTF-30-P	NTF-60-P	NTF-110-P
流量目盛	3~30L/min	5~60L/min	10~110L/min
流量目盛刻み間隔	1L/min	1L/min	5L/min
流量計設計圧力	0MPa(G)		
入口継手	φ8.5mmホース継手		
出口継手	なし(大気放出)		
流量精度	フルスケール±2%以内		
オプション	専用ケース		

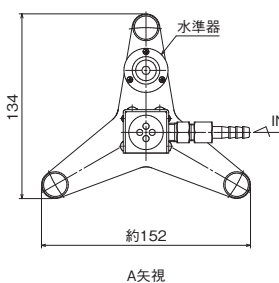


外観図



主要部材質

流量計本体	C3604BD
流量計カバー	PMMA
ホース継手	C3604BD
Oリング	NBR
目盛管	ガラス



[備考]

■単位: mm

■各寸法は、改良のため予告なく変更することがありますので、ご了承ください。

流量計の比較検査の方法例 (OUT式流量計)

- ①本製品を机等の平らな場所に、台座に付属しているアジャスターで垂直になるように設置してください。
- ②被検査流量計の出口側にバルブを設け、バルブと本製品の入口側を、なるべく短い内径φ5mm以上のホースまたは、管で接続してください。(右図参照)
- ③被検査流量計の設計圧力を加圧し、出口バルブを徐々に開きガスを放出してください。
- ④被検査流量計と本製品のフロートの指示する目盛を比較してください。

[注意事項]

- (1) NTF-30-Pは25L/min以下、NTF-60-Pは50L/min以下、NTF-110-Pは100L/min以下の被検査流量計にご使用ください。
- (2) 温度変化のある場所での測定は避けてください。
- (3) 毒性・可燃性ガス等の場合は、不活性ガス等を使用し測定してから流量換算を行ってください。

