

PF-4シリーズ

小流量用計装パネル埋込取付型流量計

特長

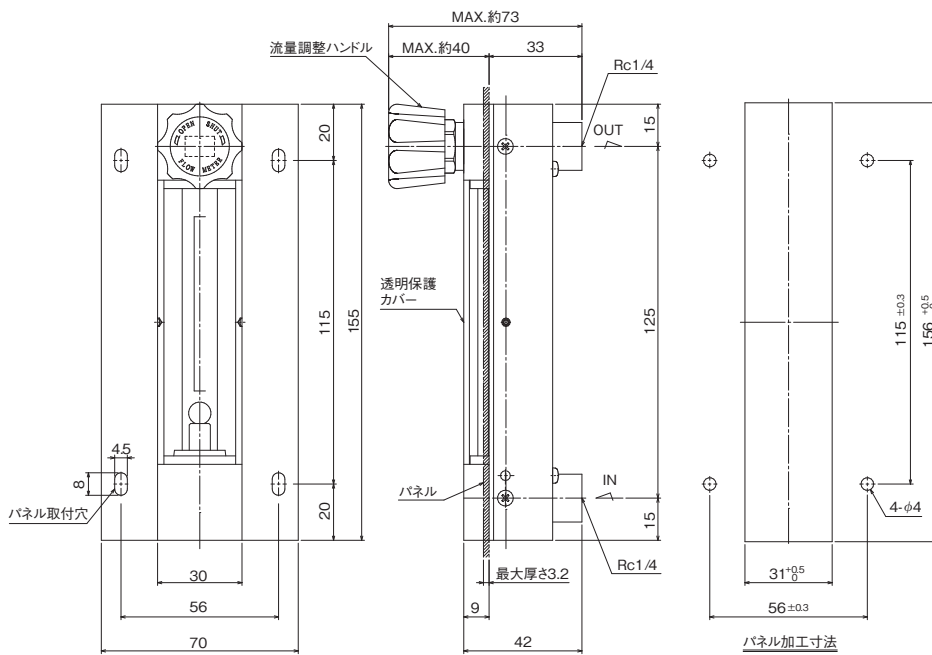
■取付パネルから前面への出寸法を最小限に抑えた埋め込み取付けタイプとなっています。

標準仕様

流量目盛	25L/min	流量精度	フルスケール±5%以内
流量方式	OUT式	耐圧	1.5MPa
流量計設計圧力	0.2MPa	付属品	なし
入口継手	Rc1/4	質量	0.6kg
出口継手	Rc1/4		



外観図



【備考】

■単位：mm
■各寸法は、改良のため予告なく変更することがありますので、ご了承ください。

主要部材質

流量計本体	C3604BD
流量計カバー	PMMA
Oリング	NBR
目盛管	AS樹脂 または ガラス

仕様一覧表

シリーズ	ガス名	流量 L/min	方式	設計圧力 MPa	入口継手	出口継手
PF-4	Ar	25	OUT	0.2	Rc1/4	Rc1/4
	N ₂	25	OUT	0.2	Rc1/4	Rc1/4
	CO ₂	25	OUT	0.2	Rc1/4	Rc1/4
	O ₂	25	OUT	0.2	Rc1/4	Rc1/4
	MAG・Ar/CO ₂ 両目盛	25	OUT	0.2	Rc1/4	Rc1/4
	Ar	25	OUT	0.25	Rc1/4	Rc1/4

【備考】

■上記以外の仕様につきましては、別途ご相談ください。
■本製品は、Max.100mL/min ~ 30L/minの範囲で製作可能です。