

PF-6シリーズ

小流量用計装パネル取付型流量計

特長

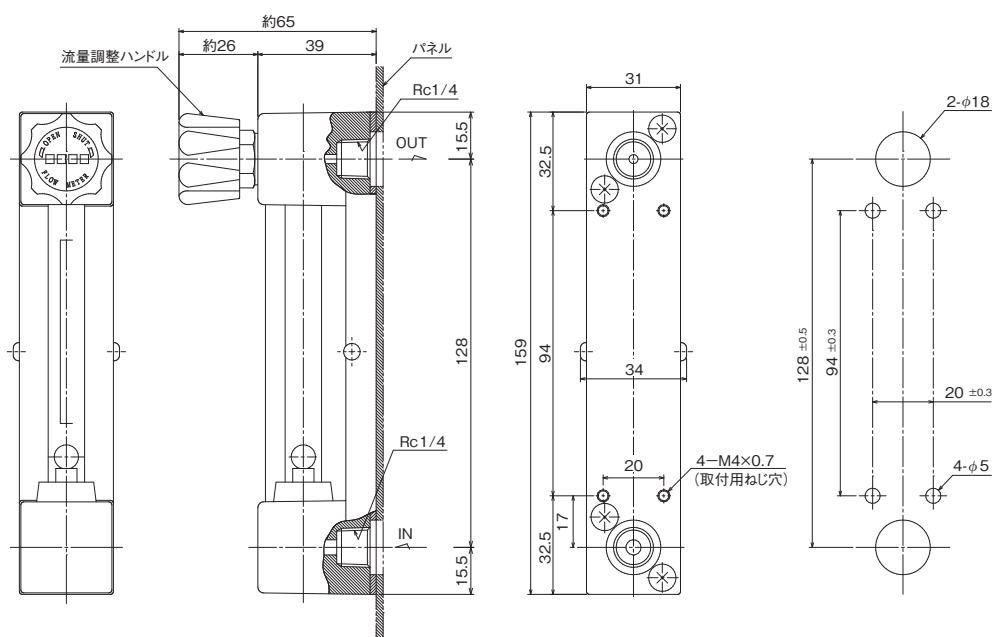
■本製品は、後面をパネルに固定するタイプで、複数台を並列して使用する場合、PF-4シリーズと比べ狭い間隔で取付けることができます。

標準仕様

流量目盛	25L/min	流量精度	フルスケール±5%以内
流量方式	OUT式	耐圧	1.5MPa
流量計設計圧力	0.2MPa	付属品	なし
入口継手	Rc1/4	質量	0.6kg
出口継手	Rc1/4		



外観図



[備考]
■単位: mm
■各寸法は、改良のため予告なく変更することがありますので、ご了承ください。

主要部材質

流量計本体	C3771BE
流量計カバー	PMMA
Oリング	NBR
目盛管	AS樹脂 または ガラス

仕様一覧表

シリーズ	ガス名	流量 L/min	方式	設計圧力 MPa	入口継手	出口継手
PF-6	Ar	25	OUT	0.2	Rc1/4	Rc1/4
	N ₂	25	OUT	0.2	Rc1/4	Rc1/4
	CO ₂	25	OUT	0.2	Rc1/4	Rc1/4
	O ₂	25	OUT	0.2	Rc1/4	Rc1/4
	MAG・Ar/CO ₂ 両目盛	25	OUT	0.2	Rc1/4	Rc1/4
	Ar	25	OUT	0.25	Rc1/4	Rc1/4

[備考]
■上記以外の仕様につきましては、別途ご相談ください。
■本製品は、Max.100mL/min ~ 30L/minの範囲で製作可能です。