

TF-Iシリーズ

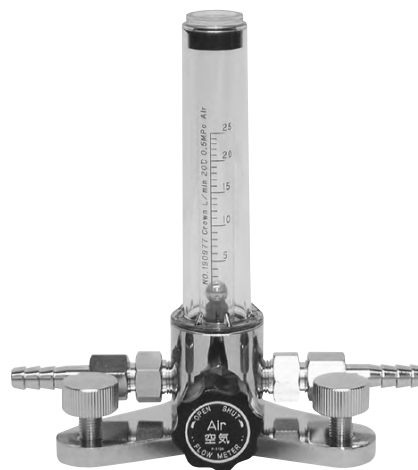
小流量用卓上型流量計

特長

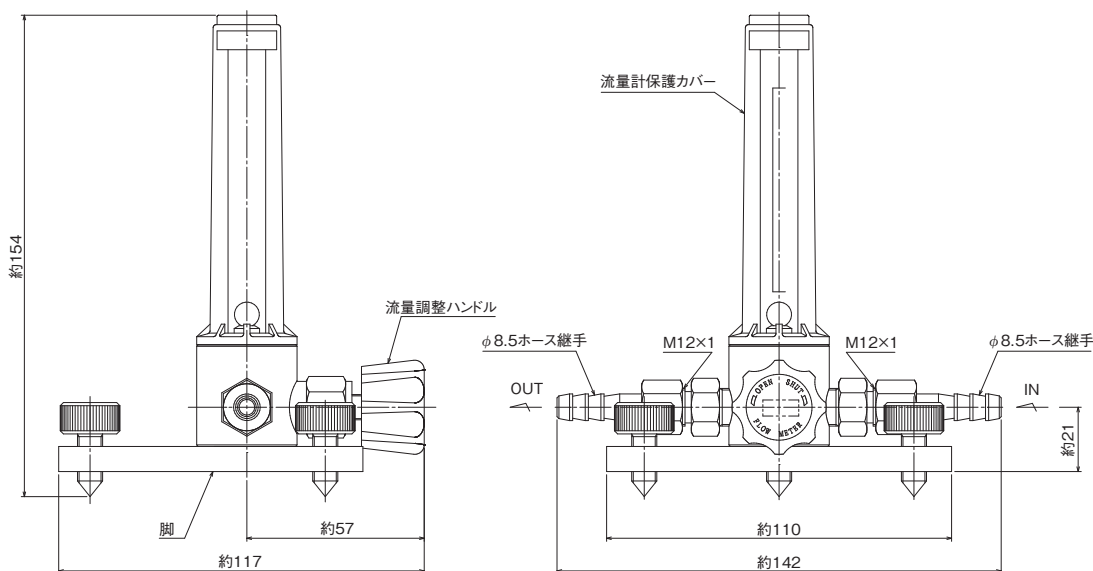
■コンパクトで自立式となっているため、設置・移動が容易で実験用等に最適です。

標準仕様

| | | | |
|---------|-------------|------|-------------|
| 流量目盛 | 25L/min | 流量精度 | フルスケール±5%以内 |
| 流量方式 | OUT式 | 耐圧 | 1.5MPa |
| 流量計設計圧力 | 0.2MPa | 付属品 | なし |
| 入口継手 | φ8.5mmホース継手 | 質量 | 0.8kg |
| 出口継手 | φ8.5mmホース継手 | | |



外観図



[備考]
 ■単位：mm
 ■各寸法は、改良のため予告なく変更することがありますので、ご了承ください。

主要部材質

| | |
|--------|-------------|
| 流量計本体 | C3604BD |
| 流量計カバー | PC |
| ホース継手 | C3604BD |
| Oリング | NBR |
| 目盛管 | AS樹脂または ガラス |

仕様一覧表

| シリーズ | ガス名 | 流量 L/min | 方式 | 設計圧力 MPa | 入口継手 | 出口継手 |
|------|----------------------------|----------|-----|----------|-------------|-------------|
| TF-I | Ar | 25 | OUT | 0.2 | φ8.5mmホース継手 | φ8.5mmホース継手 |
| | N ₂ | 25 | OUT | 0.2 | φ8.5mmホース継手 | φ8.5mmホース継手 |
| | CO ₂ | 25 | OUT | 0.2 | φ8.5mmホース継手 | φ8.5mmホース継手 |
| | O ₂ | 25 | OUT | 0.2 | φ8.5mmホース継手 | φ8.5mmホース継手 |
| | MAG・Ar/CO ₂ 両目盛 | 25 | OUT | 0.2 | φ8.5mmホース継手 | φ8.5mmホース継手 |
| | Ar | 25 | OUT | 0.25 | φ8.5mmホース継手 | φ8.5mmホース継手 |

[備考]
 ■上記以外の仕様につきましては、別途ご相談ください。
 ■本製品は、Max.100mL/min ~ 30L/minの範囲で製作可能です。