

# TF-IIシリーズ

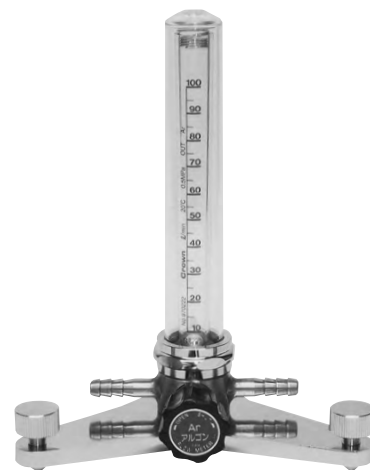
## 中流量用卓上型流量計

### 特長

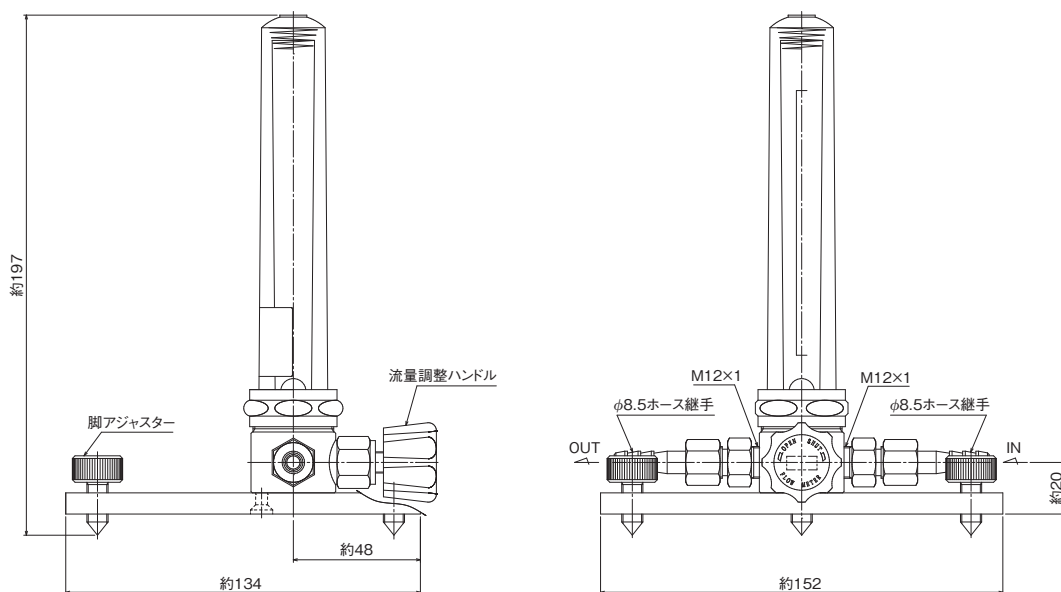
■コンパクトで自立式となっているため、設置・移動が容易で実験用等に最適です。

### 標準仕様

|         |             |      |             |
|---------|-------------|------|-------------|
| 流量目盛    | 100L/min    | 流量精度 | フルスケール±5%以内 |
| 流量方式    | OUT式        | 耐圧   | 1.5MPa      |
| 流量計設計圧力 | 0.5MPa      | 付属品  | なし          |
| 入口継手    | φ8.5mmホース継手 | 質量   | 0.8kg       |
| 出口継手    | φ8.5mmホース継手 |      |             |



### 外観図



[備考]  
 ■単位: mm  
 ■各寸法は、改良のため予告なく変更することがありますので、ご了承ください。

### 主要部材質

|        |              |
|--------|--------------|
| 流量計本体  | C3604BD      |
| 流量計カバー | PC           |
| ホース継手  | C3604BD      |
| Oリング   | NBR          |
| 目盛管    | AS樹脂 または ガラス |

### 仕様一覧表

| シリーズ  | ガス名            | 流量 L/min | 方式  | 設計圧力 MPa | 入口継手        | 出口継手        |
|-------|----------------|----------|-----|----------|-------------|-------------|
| TF-II | Ar             | 50       | OUT | 0.3      | φ8.5mmホース継手 | φ8.5mmホース継手 |
|       | N <sub>2</sub> | 50       | OUT | 0.3      | φ8.5mmホース継手 | φ8.5mmホース継手 |
|       | O <sub>2</sub> | 50       | OUT | 0.3      | φ8.5mmホース継手 | φ8.5mmホース継手 |
|       | Ar             | 100      | OUT | 0.5      | φ8.5mmホース継手 | φ8.5mmホース継手 |
|       | N <sub>2</sub> | 100      | OUT | 0.5      | φ8.5mmホース継手 | φ8.5mmホース継手 |
|       | O <sub>2</sub> | 100      | OUT | 0.5      | φ8.5mmホース継手 | φ8.5mmホース継手 |

[備考]  
 ■上記以外の仕様につきましては、別途ご相談ください。  
 ■本製品は、Max.50mL/min ~ 200L/minの範囲で製作可能です。  
 ■本製品は、流量方式『IN式』での製作ができません。