

L18シリーズ

高純度半導体製造プロセス用  
精密圧力調整器

**L18シリーズ**  
小型標準流量タイプ

RoHS指令対応製品

入口圧力	0.99MPa以下
調整圧力	Max.0.7MPa (レンジ仕様0~0.2MPa、0~0.4MPa、0~0.6MPa、0~0.7MPa)
元圧変動	$P_1$ : 0.05 MPa当り $\Delta P_2=0.0007$ MPa
耐圧圧力	1次側 1.5MPa
使用温度	-10~+40℃
外部リーク	$1 \times 10^{-11}$ Pa·m <sup>3</sup> /s・He (真空法)
質量	IGS仕様: 約420g、継手溶接タイプ: 約360g
取付方法	継手溶接仕様: 背面ビスによる取り付け IGS仕様: フランジをボルトによる取り付け

[注記]

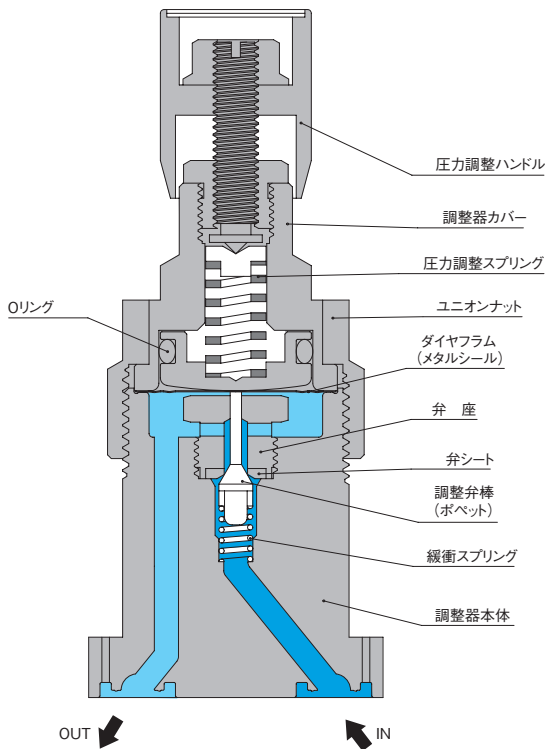
(1) 1MPa = 10.2 kgf/cm<sup>2</sup> = 144.84 PSI = 7504.36 mmHg = 295.4 inHg



IGS仕様

継手溶接仕様

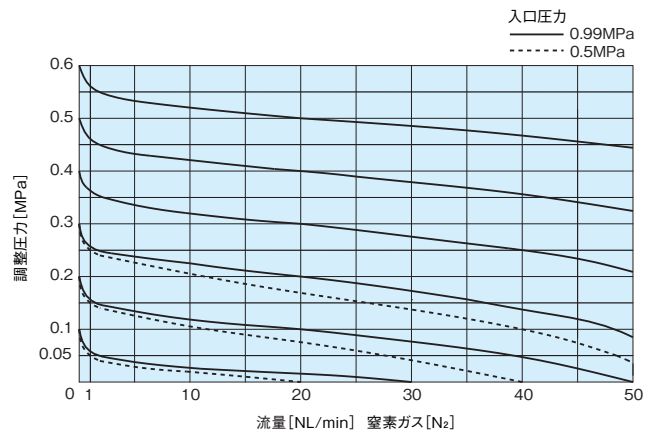
構造図



[備考]

- 圧力調整ハンドルは、必要以上に押し込まないように、ご注意ください。
- 本製品には、フィルターが内蔵されておりません。

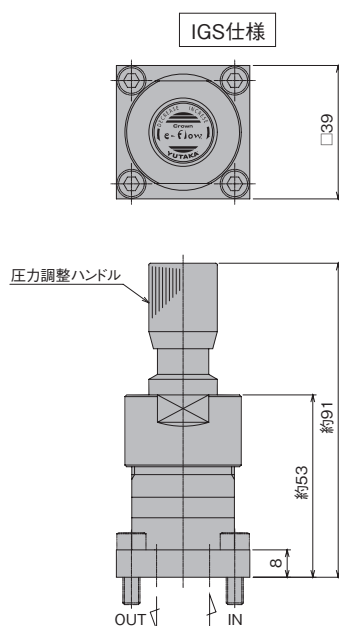
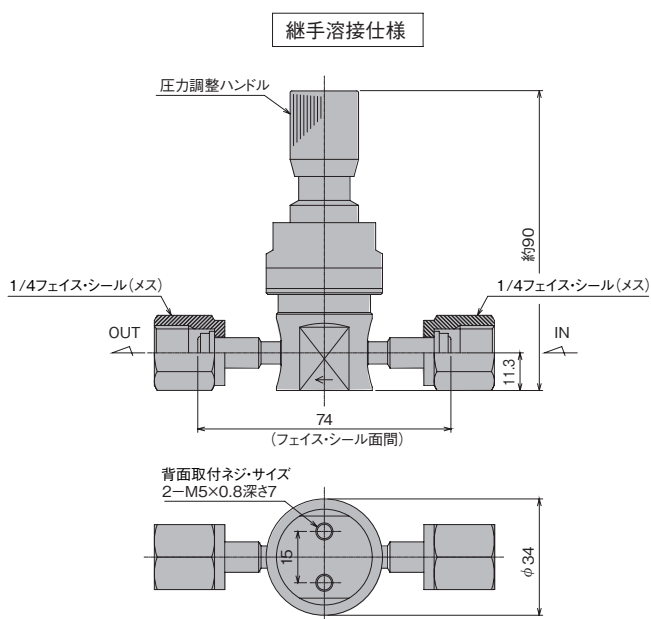
流量曲線図



[備考]

- 各流量曲線データは、標準仕様での参考値です。また、ガス温度等により変動します。

## 外観図



【備考】  
 ■単位：mm  
 ■フェイス・シール継手面間寸法は、オス、メス同一です。  
 ■各寸法は、改良のため予告なく変更することがありますので、ご了承ください。

## 材質

タイプ	L18SS	L18SH	L18SV	L18VH	L18SH-CL2
接ガス部					
本体	SUS316L		SUS316真空二重溶解材		SUS316L
ダイヤフラム	ハステロイ®C-22				
弁シート	PCTFE (ダイフロン®)			フッ素樹脂	
調整弁棒	SUS316L	ハステロイ®C-22	SUS316L	ハステロイ®C-22	
圧力計部継手 シール用ガスケット	Ni				
非接ガス部					
調整器カバー	真鍮 (Crメッキ)				
圧力調整ハンドル	真鍮 (Crメッキ)				
Oリング	NBR				

【備考】  
 ■ L18 SH-CL2は、塩素 (Cl<sub>2</sub>) ガス専用にて、材質が選定されております。他のガスには、ご使用されないようにお願いいたします。

## クリーン・レベル

接ガス部表面処理	研磨仕様 (グレード "S") 0.08μm Ra以下
----------	--------------------------------

## 標準面間寸法

1/4" フェイス・シール継手面間寸法 (オス、メス同一) ..... 約74 mm

【備考】  
 ■ 入口・出口継手の種類・サイズおよび形状 (オス、メス) の組み合わせは、品番コード表に示すものの中から選択可能です。  
 ■ UJR®, VCR®, CVC® 以外の継手の面間寸法は標準面間寸法と異なる場合があります。

## 品番コード

