

L18Hシリーズ

高純度半導体製造プロセス用
精密圧力調整器

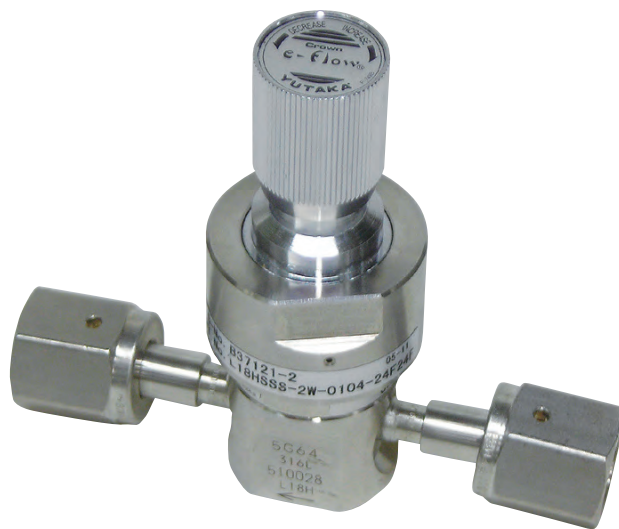
L18Hシリーズ

RoHS指令対応製品

小型中流量タイプ

- 弊社L18シリーズより約2倍の流量を放出（面間寸法は同等）
- ダイアフラム外部シールはメタルシールを採用

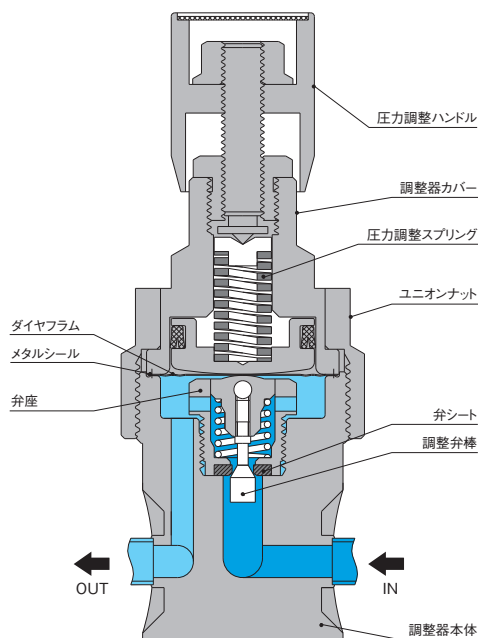
適用ガス	高純度ガス
入口圧力	Max.0.99MPa
調整圧力（注1）	圧力レンジ；0～0.2MPa、0～0.4MPa、0～0.6MPa、0～0.7MPa
耐圧圧力	1.5MPa（入口圧力）
使用温度	-10℃～+40℃
外部リーク	$1 \times 10^{-11} \text{Pa} \cdot \text{m}^3/\text{s} \cdot \text{He}$ （真空法）
質量	約0.36kg
取付方法	背面ビスによる取り付け



[注記]

- (1) 圧力計付の場合の調整圧力は、最大目盛値の60%以内です。
- (2) 1MPa = 10.2 kgf/cm² = 144.84 PSI = 7504.36 mmHg = 295.4 inHg

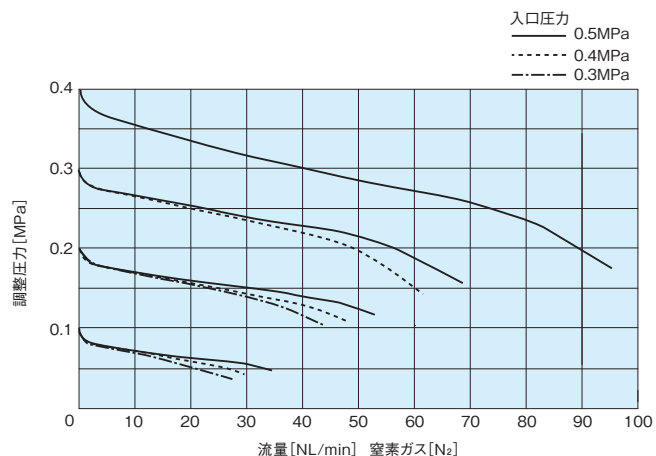
構造図



[備考]

- 圧力調整ハンドルは、必要以上に押し込まないように、ご注意ください。
- 本製品には、フィルターが内蔵されておりません。

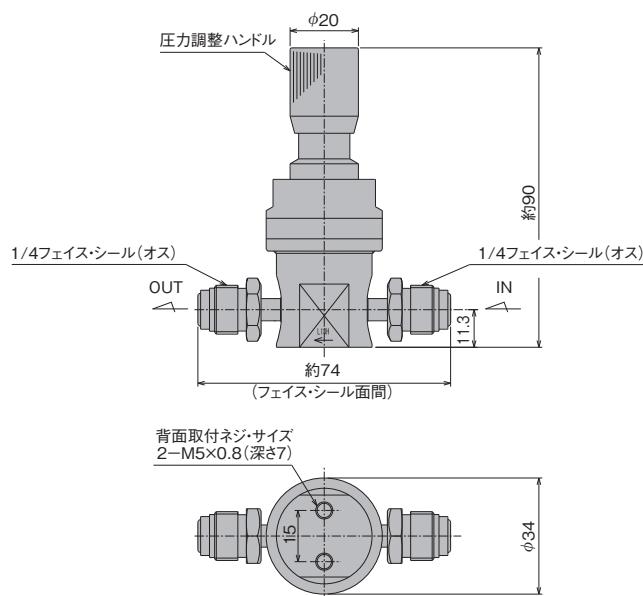
流量曲線図



[備考]

- 各流量曲線データは、標準仕様での参考値です。また、ガス温度等により変動します。

外観図



- [備考]
- 単位: mm
 - フェイス・シール継手面間寸法は、オス、メス同一です。
 - 各寸法は、改良のため予告なく変更することがありますので、ご了承ください。

材質

タイプ	L18HSS	L18HSH	L18HSV	L18HVH	L22HSH-CL2
接ガス部					
本体	SUS316 L	SUS316真空二重溶解材	SUS316 L	SUS316 L	SUS316 L
ダイヤフラム	ハステロイ® C-22				
弁シート	PCTFE (ダイフロン®)				フッ素樹脂
調整弁棒	SUS316 L	ハステロイ® C-22	SUS316 L	ハステロイ® C-22	
圧力計部継手 シール用ガスケット	Ni				
非接ガス部					
調整器カバー	真鍮 (Crメッキ)				
圧力調整ハンドル	真鍮 (Crメッキ)				
Oリング	NBR				

[備考]

- タイプ: L18HSH-CL2は、塩素 (Cl₂) ガス専用材質が選定されています。他のガスには、ご使用されないようにお願いいたします。

クリーン・レベル

	非研磨仕様 (グレード "A")	非研磨仕様 (グレード "B")	研磨仕様 (グレード "S")
接ガス部表面 処理	0.18μm Ra以下	0.80μm Ra以下	0.08μm Ra以下

標準面間寸法

1/4" フェイス・シール継手面間寸法
(オス、メス同一) 約74 mm

[備考]

- 入口・出口継手の種類・サイズおよび形状 (オス、メス) の組み合わせは、品番コード表に示すものの中から選択可能です。
- UJR®, VCR®, CVC®以外の継手の面間寸法は標準面間寸法と異なる場合があります。

品番コード

