

L25シリーズ

高純度半導体製造プロセス用
精密圧力調整器

L25シリーズ
低圧標準流量タイプ

RoHS指令対応製品

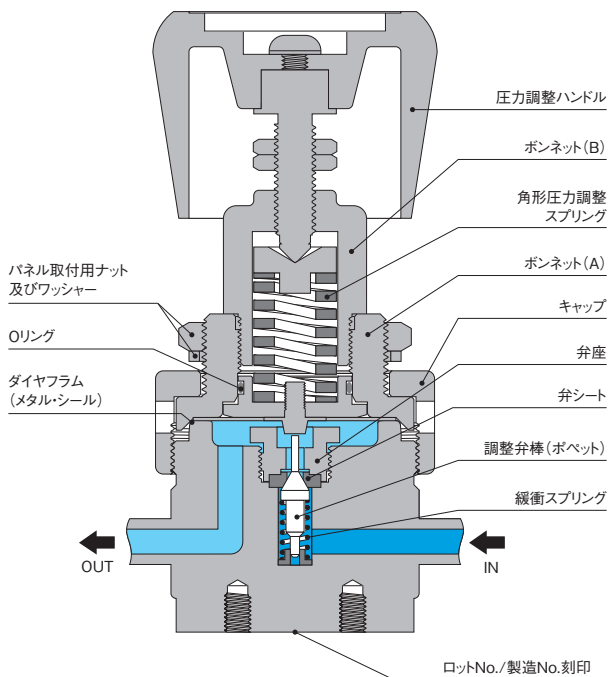


入口圧力	6.0MPa以下
調整圧力 (注1)	Max.0~0.99MPa
元圧変動	入口圧力; 0.1MPa当たり調整圧力変化量0.0008MPa (レンジ仕様0~0.2MPa、0~0.4MPa、0~0.6MPa、0~0.99MPa)
耐圧圧力	22.2MPa (入口側)
Cv値	0.15
使用温度	-10℃~40℃
外部リーク	$1 \times 10^{-11} \text{Pa} \cdot \text{m}^3/\text{s} \cdot \text{He}$ (真空法)
内部容積	4.67cm ³ (圧力計、継手部を除く)
質量	約0.96kg
取付方法	前面パネル取付用ナットまたは背面ビスによる取り付け (外観図参照)

【注記】

- (1) 圧力計付の場合の調整圧力は、最大目盛値の60%以内です。
- (2) 1MPa = 10.2 kgf/cm² = 144.84 PSI = 7504.36 mmHg = 295.4 inHg

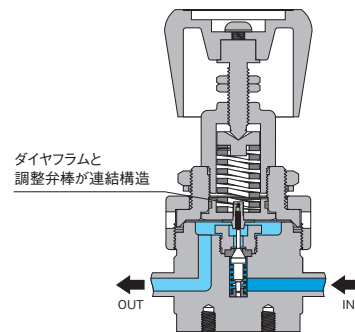
構造図



【備考】

- 圧力調整ハンドルは、必要以上に押し込まないように、ご注意ください。
- 本製品の高压バージを6MPaを超える圧力で行う場合、入口圧力の変化に対する調整圧力の変化(元圧変動)に十分ご注意ください、作業を行ってください。
- 本製品には、フィルターが内蔵されておりません。

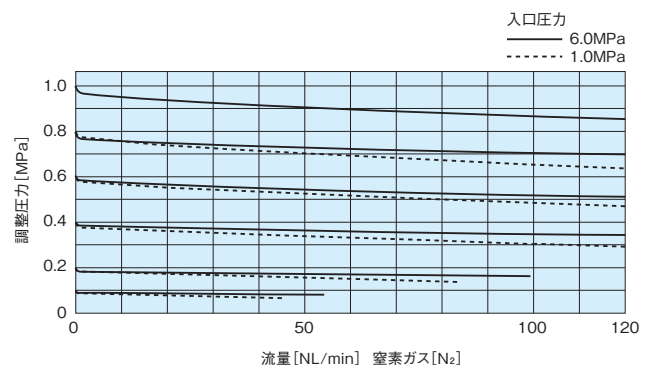
タイト・ダイヤフラム構造 (オプション)



【備考】

- “タイト・ダイヤフラム”構造の場合、出口圧力側を加圧状態で、圧力調整ハンドルをDECREASE (SHUT)方向へ戻す操作は、行わないでください。

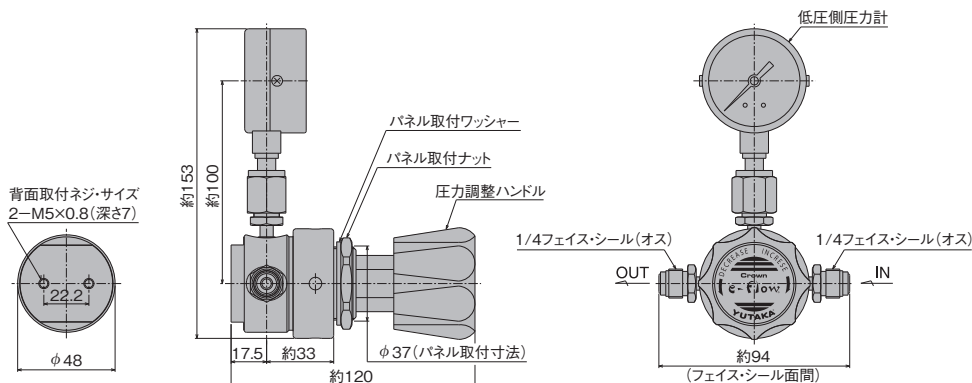
流量曲線図



【備考】

- 各流量曲線データは、標準仕様での参考値です。また、ガス温度等により変動します。

外観図



[備考]
 ■単位: mm
 ■フェイス・シール継手面間寸法は、オス、メス同一です。
 ■各寸法は、改良のため予告なく変更することがありますので、ご了承ください。

材質

タイプ	L25SS	L25SH	L25SH-CL2	L25SS-N20	L25SS-CO	L25SS-NH3
接ガス部	SUS316L					
本体	SUS316L					
調整弁棒・弁座	SUS316L	ハステロイ® C-22		SUS316L		
ダイヤフラム	ハステロイ® C-22			SUS316L	ハステロイ® C-22	
弁シート	PCTFE (ダイフロン®)	特殊フッ素樹脂	ポリイミド樹脂	PCTFE (ダイフロン®)	アンモニア専用シート	
緩衝スプリング	SUS316	ハステロイ®		SUS316		
圧力計継手シール用ガスケット	Ni			SUS316	Ni	
非接ガス部						
ボンネット (A)	SUS316					
ボンネット (B)	真鍮 (ニッケル・メッキ)					
キャップ	SUS304					
圧力調整ハンドル	ABS樹脂					
Oリング	NBR					

[備考]
 ■タイプ:L25SH-CL2は、塩素(Cℓ)ガス専用、タイプ:L25SS-N20は、亜酸化窒素(N₂O)ガス専用、タイプ:L25SS-COは、一酸化炭素(CO)ガス専用、タイプ:L25SS-NH3は、アンモニア(NH₃)ガス専用に材質が選定されています。他のガスには、ご使用しないようにお願いいたします。
 ■タイプ:L25SH-CL2の場合、ステンレス仕様(接ガス部材質記号:SS)の選択も可能です。
 ■ハステロイ® C-22製圧力計は、オプションでの選択となります。

クリーン・レベル

	非研磨仕様(グレード"B")	研磨仕様(グレード"A")
接ガス部表面処理	0.80μm Ra以下	0.18μm Ra以下

標準面間寸法

1/4"フェイス・シール継手面間寸法(オス、メス同一)..... 約94 mm

[備考]
 ■圧力計接続継手のサイズおよび形状は、1/4"フェイス・シール継手オスが標準です。
 ■入口・出口継手の種類・サイズおよび形状(オス、メス)の組み合わせは、品番コード表に示すものの中から選択可能です。
 ■UJR®、VCR®、CVC®以外の継手の面間寸法は標準面間寸法と異なる場合があります。

品番コード

