

L35シリーズ

高純度半導体製造プロセス用  
精密圧力調整器

# L35シリーズ

RoHS指令対応製品

低圧中流量タイプ

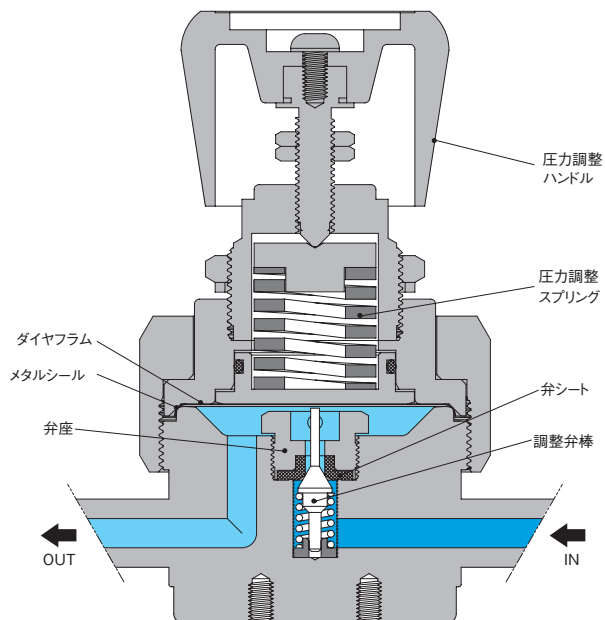
入口圧力	6MPa以下
調整圧力 (注1)	Max.0.9MPa (レンジ仕様0~0.2MPa、0~0.4MPa、0~0.6MPa、0~0.9MPa)
元圧変動	入口圧力; 0.1 MPa当り、調整圧力変化量0.0007MPa
耐圧圧力	9MPa (入口側)
Cv値	0.21
使用温度	-10~+40℃
外部リーク	$1 \times 10^{-11} \text{Pa} \cdot \text{m}^3 / \text{s} \cdot \text{He}$ (真空法)
内部容積	11.3cm <sup>3</sup> (圧力計、継手部を除く)
質量	約1.9kg
取付方法	前面パネル取付用ナットまたは背面ビスによる取り付け



[注記]

- (1) 圧力計付の場合の調整圧力は、最大目盛値の60%以内です。
- (2) 1MPa = 10.2 kgf/cm<sup>2</sup> = 144.84 PSI = 7504.36 mmHg = 295.4 inHg

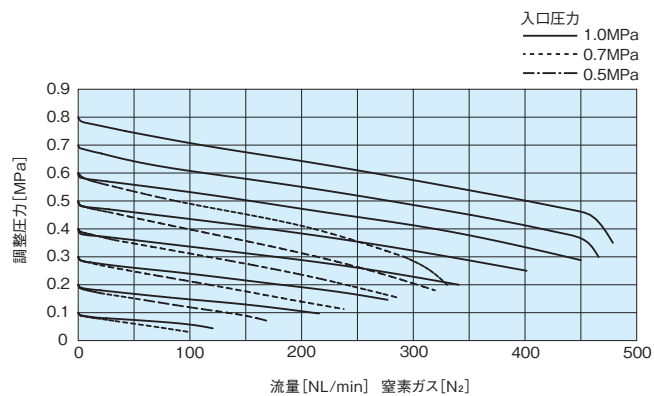
## 構造図



[備考]

- 圧力調整ハンドルは、必要以上に押し込まないように、ご注意ください。
- 本製品には、フィルターが内蔵されていません。

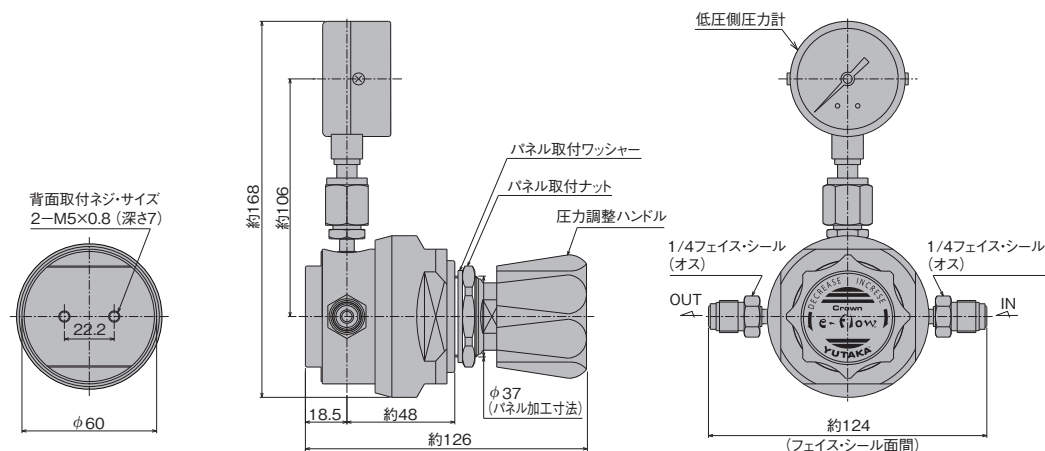
## 流量曲線図



[備考]

- 各流量曲線データは、標準仕様での参考値です。また、ガス温度等により変動します。

## 外観図



【備考】  
 ■単位：mm  
 ■フェイス・シール継手面間寸法は、オス、メス同一です。  
 ■各寸法は、改良のため予告なく変更することがありますので、ご了承ください。

## 材質

タイプ	L35SS	L35SH	L35SH-CL2	L35SS-N2O	L35SS-CO	L35SS-NH3
接ガス部	SUS316L					
本体	SUS316L					
調整弁棒	SUS316L	ハステロイ®C-22		SUS316L		
弁座	SUS316L	ハステロイ®C-22		SUS316L		
ダイヤフラム	ハステロイ®C-22			SUS316L	ハステロイ®C-22	
弁シート	PCTFE (ダイフロン®)	特殊フッ素樹脂	ポリイミド樹脂	PCTFE (ダイフロン®)	アンモニア専用シート	
緩衝スプリング	SUS316					
圧力計部継手シール用ガスケット	Ni			SUS316	Ni	
非接ガス部	SUS304					
調整器カバー	ABS樹脂					
圧力調整ハンドル	ABS樹脂					
Oリング	NBR					

【備考】  
 ■タイプ:L35SS-COは、一酸化炭素(CO)ガス専用タイプ:L35SH-CL2は、塩素(Cl<sub>2</sub>)ガス専用、タイプ:L35SS-N2Oは、亜酸化窒素(N<sub>2</sub>O)ガス専用、タイプ:L35SS-NH3は、アンモニア(NH<sub>3</sub>)ガス専用、材質が選定されております。他のガスには、ご使用されないようお願いいたします。  
 ■タイプ:L35SH-CL2の場合、ステンレス仕様(接ガス部材質記号:SS)の選択も可能です。  
 ■ハステロイ®C-22製圧力計は、オプションでの選択となります。

## クリーン・レベル

	非研磨仕様(グレード“B”)	研磨仕様(グレード“A”)
接ガス部表面処理	0.80μm Ra以下	0.18μm Ra以下

## 標準面間寸法

1/4”フェイス・シール継手面間寸法  
(オス、メス同一) ……約124mm  
 3/8”・1/2”フェイス・シール継手面間寸法  
(オス、メス同一) ……約132mm

【備考】  
 ■圧力計接続継手のサイズおよび形状は、1/4”フェイス・シール継手オスが標準です。  
 ■入口・出口継手の種類・サイズおよび形状(オス、メス)の組み合わせは、品番コード表に示すものの中から選択可能です。  
 ■UJR®、VCR®、CVC®以外の継手の面間寸法は標準面間寸法と異なる場合があります。

## 品番コード

