

L61シリーズ

高純度半導体製造プロセス用
精密圧力調整器

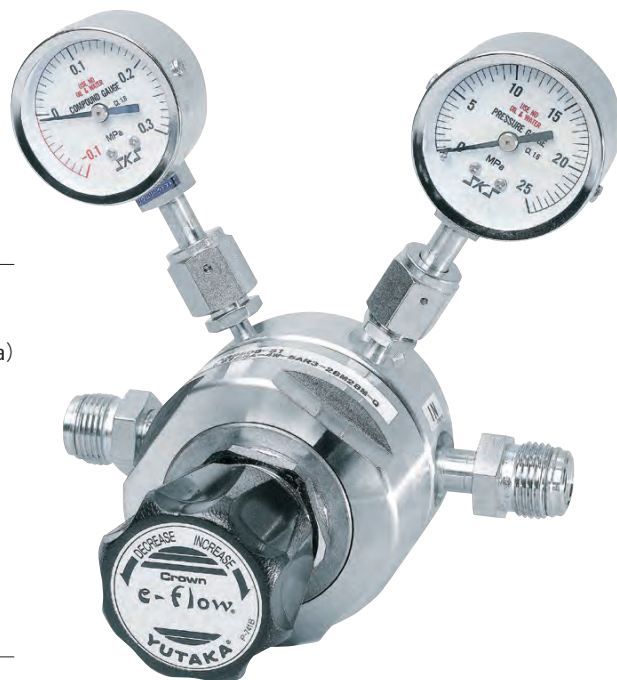
L61シリーズ

高圧大流量タイプ

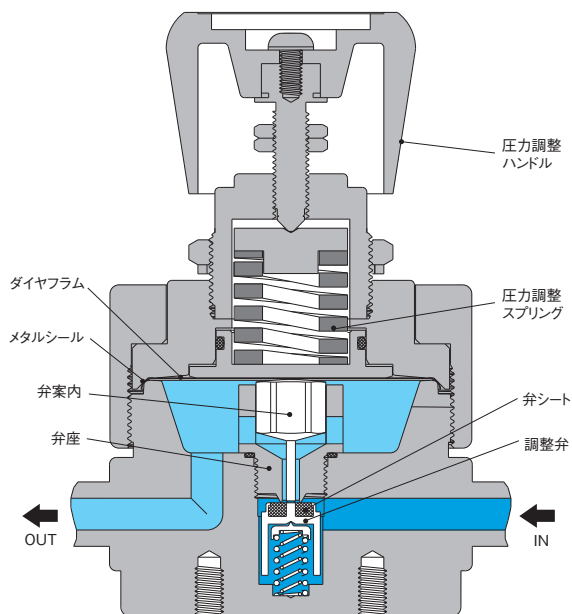
入口圧力	14.8MPa以下
調整圧力 (注1)	Max.0.8MPa (レンジ仕様0~0.2MPa、0~0.4MPa、0~0.6MPa、0~0.8MPa)
元圧変動	入口圧力; 0.1 MPa当り、調整圧力変化量0.0006MPa
耐圧圧力	22.2MPa (入口側)
Cv値	0.07
使用温度	-10~+40℃
外部リーク	$1 \times 10^{-11} \text{Pa} \cdot \text{m}^3/\text{s} \cdot \text{He}$ (真空法)
内部容積	32.3cm ³ (圧力計、継手部を除く)
質量	約4.7kg
取付方法	前面パネル取付用ナットまたは背面ビスによる取り付け

[注記]

- (1) 圧力計付の場合の調整圧力は、最大目盛値の60%以内です。
- (2) 1MPa = 10.2 kgf/cm² = 144.84 PSI = 7504.36 mmHg = 295.4 inHg



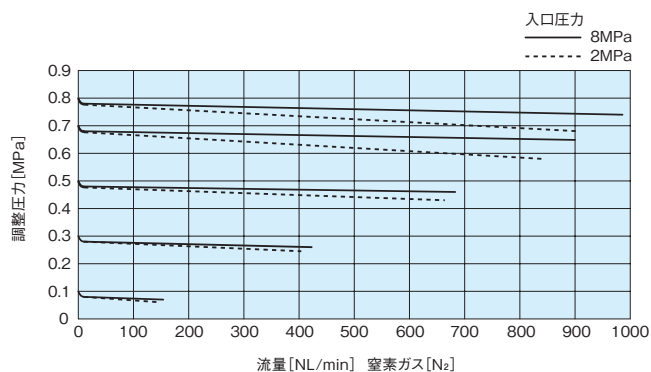
構造図



[備考]

- 圧力調整ハンドルは、必要以上に押し込まないように、ご注意ください。
- 本製品には、フィルターが内蔵されておりません。

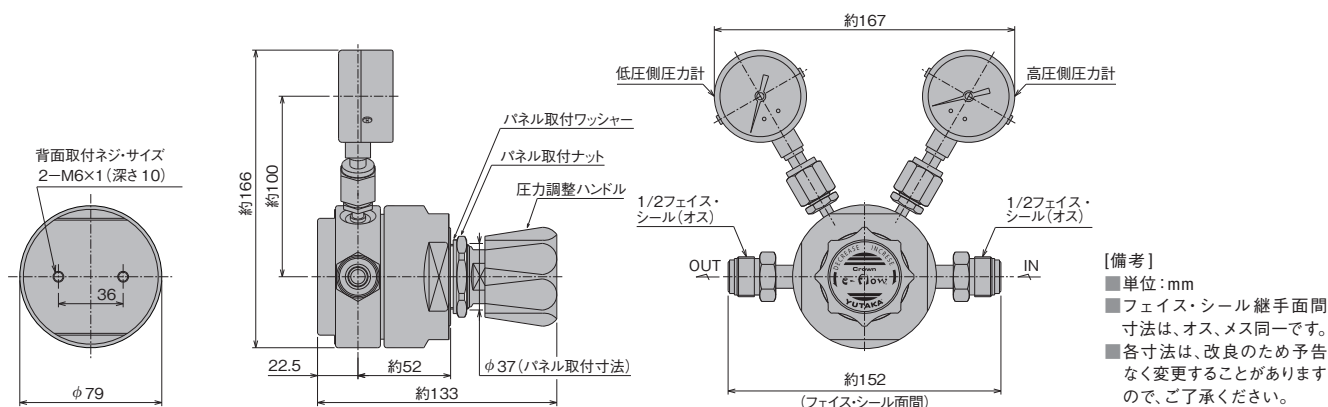
流量曲線図



[備考]

- 各流量曲線データは、標準仕様での参考値です。また、ガス温度等により変動します。

外観図



材質

タイプ	L61SS	L61SH	L61SS-CO
接ガス部			
本体	SUS316L		
調整弁	SUS316	ハステロイ®C-22	SUS316
弁座	SUS316L	ハステロイ®C-22	SUS316L
ダイヤフラム	ハステロイ®C-22		SUS316L
弁シート	PCTFE (ダイフロン®)		
緩衝スプリング	SUS316		
圧力計継手シール用ガスケット	Ni		SUS316
非接ガス部			
調整器カバー	SUS304		
圧力調整ハンドル	ABS樹脂		
Oリング	NBR		

【備考】
 ■タイプ:L61SS-COは、一酸化炭素(CO)ガス専用に、材質が選定されております。他のガスには、ご使用されないようにお願いいたします。
 ■ハステロイ®C-22製圧力計は、オプションでの選択となります。

クリーン・レベル

	非研磨仕様(グレード“B”)	研磨仕様(グレード“A”)
接ガス部表面処理	0.80μm Ra以下	0.18μm Ra以下

標準面間寸法

1/4”フェイス・シール継手面間寸法
(オス、メス同一)……………約126mm
 3/8”・1/2”フェイス・シール継手面間寸法
(オス、メス同一)……………約152mm

【備考】
 ■圧力計接続継手のサイズおよび形状は、1/4”フェイス・シール継手オスが標準です。
 ■入口・出口継手の種類・サイズおよび形状(オス、メス)の組み合わせは、品番コード表に示すものの中から選択可能です。
 ■UJR®、VCR®、CVC®以外の継手の面間寸法は標準面間寸法と異なる場合があります。

品番コード

