

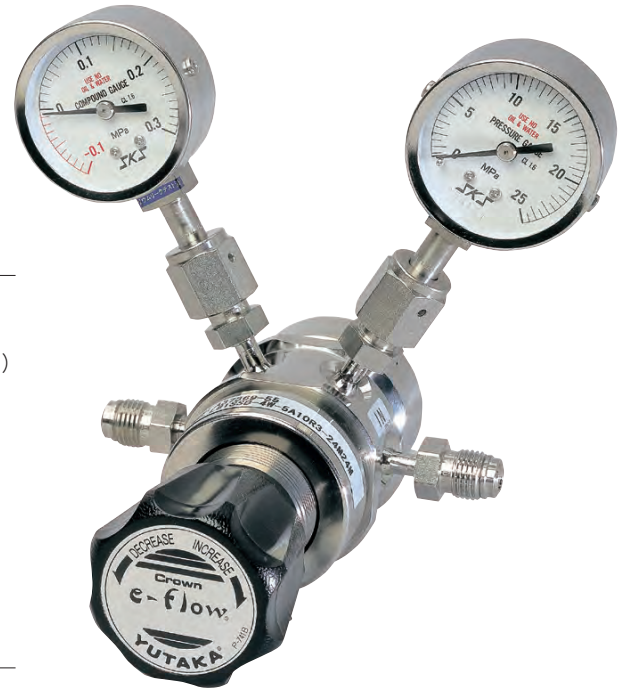
L81シリーズ

高純度半導体製造プロセス用
精密圧力調整器

L81シリーズ

RoHS指令対応製品

2段式標準流量タイプ

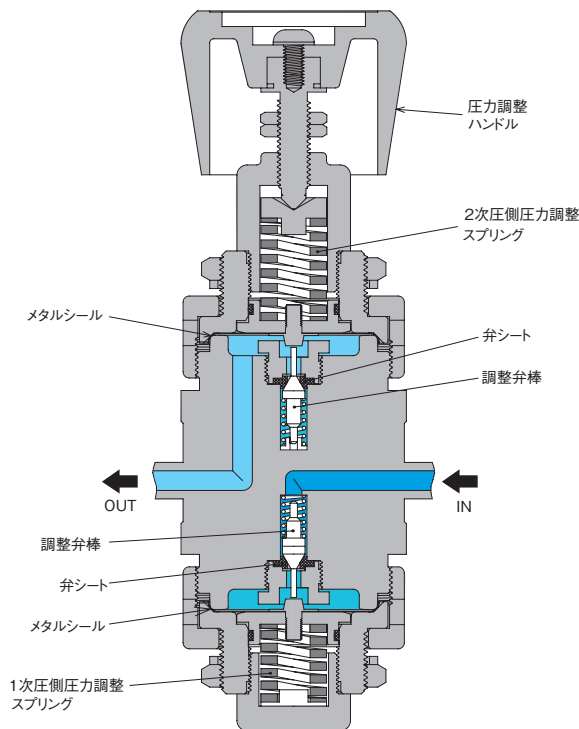


入口圧力	14.8MPa以下
調整圧力 (注1)	Max.0.8MPa (レンジ仕様0~0.2MPa、0~0.4MPa、0~0.6MPa、0~0.8MPa)
元圧変動	入口圧力; 0.1 MPa当り、調整圧力変化量0.000007MPa
耐圧圧力	22.2 MPa (入口側)
Cv値	0.03
使用温度	-10~+40℃
外部リーク	$1 \times 10^{-11} \text{Pa} \cdot \text{m}^3 / \text{s} \cdot \text{He}$ (真空法)
内部容積	8.9cm ³ (圧力計、継手部を除く)
質量	約2.0kg
取付方法	前面・背面共パネル取付用ナットによる取り付け

【注記】

- (1) 圧力計付の場合の調整圧力は、最大目盛値の60%以内です。
- (2) 1MPa = 10.2 kgf/cm² = 144.84 PSI = 7504.36 mmHg = 295.4 inHg

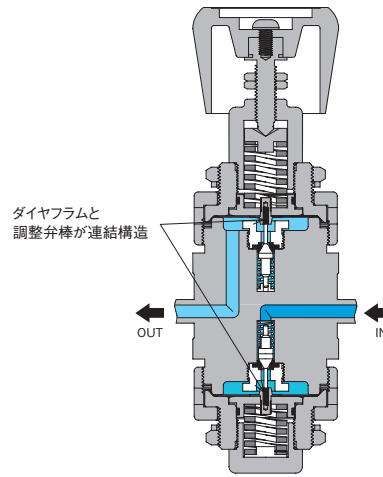
構造図



【備考】

- 圧力調整ハンドルは、必要以上に押し込まないように、ご注意ください。
- 本製品には、フィルターが内蔵されておりません。

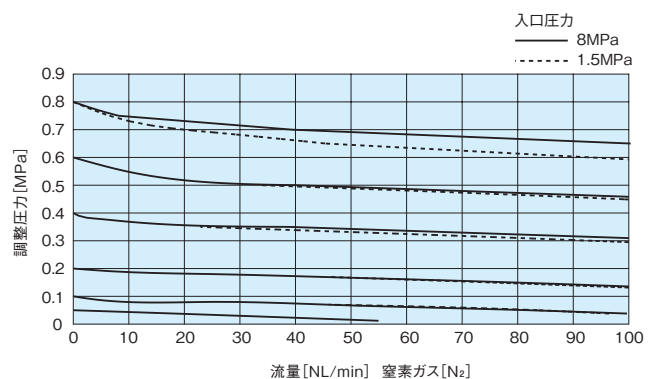
タイド・ダイヤフラム構造 (オプション)



【備考】

- “タイド・ダイヤフラム”構造の場合、出口圧力側を加圧状態で、圧力調整ハンドルをDECREASE (SHUT)方向へ戻す操作は、行わないでください。

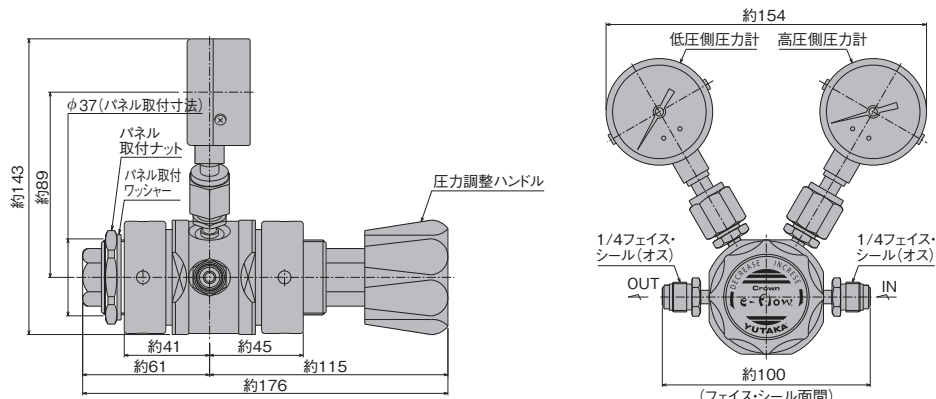
流量曲線図



【備考】

- 各流量曲線データは、標準仕様での参考値です。また、ガス温度等により変動します。

外観図



【備考】
 ■単位：mm
 ■フェイス・シール継手面間寸法は、オス、メス同一です。
 ■各寸法は、改良のため予告なく変更することがありますので、ご了承ください。

材質

タイプ	L81SS	L81SH	L81SS-N20	L81SS-CO	L81SS-NH3
接ガス部	SUS316L				
本体	SUS316L				
調整弁棒	SUS316L	ハステロイ®C-22	SUS316L		SUS316L
弁座	SUS316L	ハステロイ®C-22	SUS316L		SUS316L
ダイヤフラム	ハステロイ®C-22		SUS316L	ハステロイ®C-22	
弁シート	PCTFE (ダイフロン®)		ポリイミド樹脂	PCTFE (ダイフロン®)	アンモニア専用シート
緩衝スプリング	SUS316	ハステロイ®	SUS316		
圧力計部継手シール用ガスケット	Ni		SUS316	Ni	
非接ガス部					
調整器カバー	SUS316				
圧力調整ハンドル	ABS樹脂				
Oリング	NBR				

【備考】
 ■タイプ：L81SS-COは、一酸化炭素(CO)ガス専用、タイプ：L81SS-N20は、亜酸化窒素(N₂O)ガス専用、タイプ：L81SS-NH3は、アンモニア(NH₃)ガス専用にて、材質が選定されております。他のガスには、ご使用されないようにお願いいたします。
 ■ハステロイ®C-22製圧力計は、オプションでの選択となります。

クリーン・レベル

接ガス部表面処理	非研磨仕様(グレード“B”)	研磨仕様(グレード“A”)
	0.80μm Ra以下	0.18μm Ra以下

標準面間寸法

1/4”フェイス・シール継手面間寸法(オス、メス同一)……………約100mm

【備考】
 ■圧力計接続継手のサイズおよび形状は、1/4”フェイス・シール継手が標準です。
 ■入口・出口継手の種類・サイズおよび形状(オス、メス)の組み合わせは、品番コード表に示すものの中から選択可能です。
 ■UJR®、VCR®、CVC®以外の継手の面間寸法は標準面間寸法と異なる場合があります。

品番コード

