

L88シリーズ

高純度半導体製造プロセス用  
精密圧力調整器

# L88シリーズ

## 2段式標準流量タイプ

(B<sub>2</sub>H<sub>6</sub>、NF<sub>3</sub>ガス用)

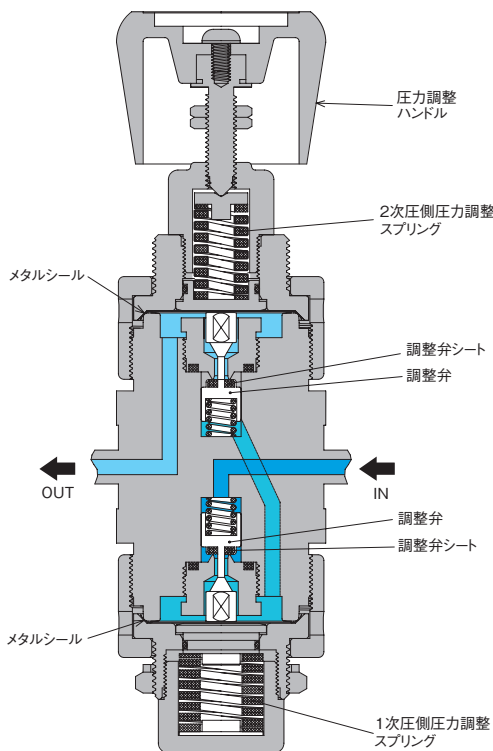
入口圧力	14.8MPa以下
調整圧力 (注1)	Max.0.99MPa (レンジ仕様0~0.2MPa、0~0.4MPa、0~0.6MPa、0~0.99MPa)
元圧変動	入口圧力; 0.1MPa当り、調整圧力変化量0.00075MPa
耐圧圧力	22.2MPa (入口側)
Cv値	0.08
使用温度	-10~+40℃
外部リーク	1×10 <sup>-11</sup> Pa・m <sup>3</sup> /s・He (真空法) (但し、グレード"C"はN <sub>2</sub> ガスによる24時間封入テスト)
内部容積	12.58cm <sup>3</sup> (圧力計、継手部を除く)
質量	約2.4kg
取付方法	前面・背面共パネル取付用ナットによる取り付け



[注記]

- (1) 圧力計付の場合の調整圧力は、最大目盛値の60%以内です。
- (2) 1MPa = 10.2 kgf/cm<sup>2</sup> = 144.84 PSI = 7504.36 mmHg = 295.4 inHg

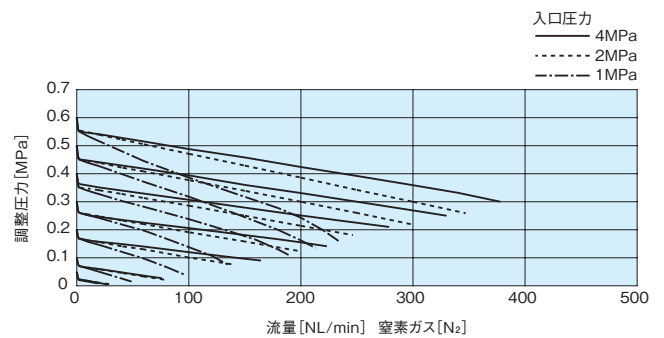
### 構造図



[備考]

- 圧力調整ハンドルは、必要以上に押し込まないように、ご注意ください。
- 本製品には、フィルターが内蔵されておりません。

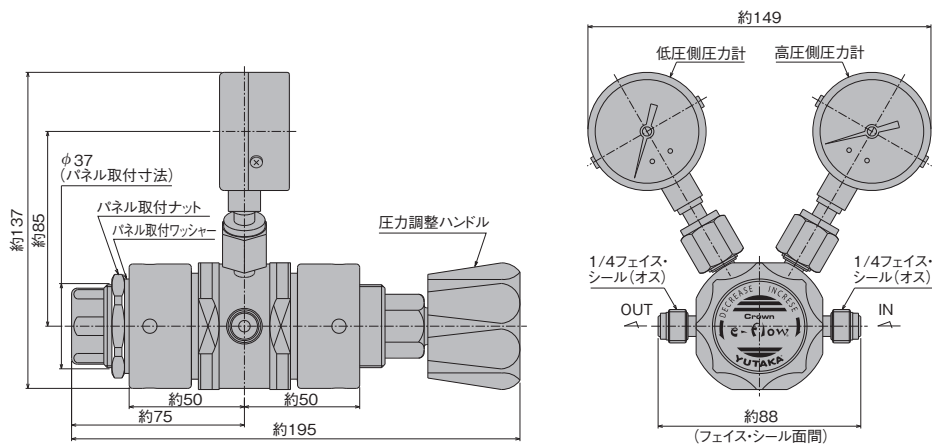
### 流量曲線図



[備考]

- 各流量曲線データは、標準仕様での参考値です。また、ガス温度等により変動します。

## 外観図



【備考】  
■単位: mm  
■各寸法は、改良のため予告なく変更することがありますので、ご了承ください。

## 材質

タイプ	L88SS
接ガス部	
本体	SUS316L
調整弁	SUS316L
弁座	SUS316
ダイヤフラム	ハステロイ®C-22
弁シート	PTFE (テフロン®)
緩衝スプリング	SUS316
圧力計部継手シール用ガスケット	Ni
非接ガス部	
調整器カバー	SUS316
圧力調整ハンドル	ABS樹脂
Oリング	NBR

## クリーン・レベル

	非研磨仕様(グレード“B”)	研磨仕様(グレード“A”)
接ガス部表面処理	0.80μm Ra以下	0.18μm Ra以下

## 標準面間寸法

1/4" フェイス・シール継手面間寸法(オス) … 約88mm  
1/4" フェイス・シール継手面間寸法(メス) … 約105mm

【備考】  
■圧力計接続継手のサイズおよび形状は、1/4" フェイス・シール継手オスが標準です。  
■入口・出口継手の種類・サイズおよび形状(オス、メス)の組み合わせは、品番コード表に示すものの中から選択可能です。  
■UJR®、VCR®、CVC®以外の継手の面間寸法は標準面間寸法と異なる場合があります。

## 品番コード

