

L96シリーズ

高純度半導体製造プロセス用
精密圧力調整器

L96シリーズ

絶対圧タイプ

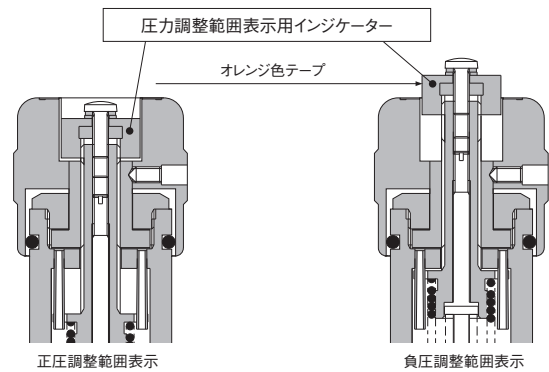
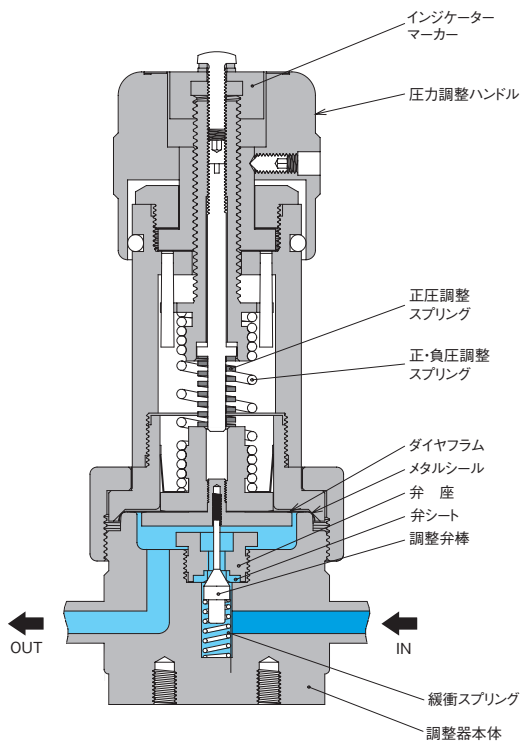
入口圧力	0.99MPa以下
調整圧力 (注1)	-0.1MPa~0~0.2MPa
耐圧圧力	22.2MPa
Cv値	0.07
使用温度	-10℃~+40℃
外部リーク	$1 \times 10^{-11} \text{Pa} \cdot \text{m}^3/\text{s} \cdot \text{He}$ (真空法)
内部容積	5.739cm ³ (圧力計、継手部を除く)
質量	約1.6kg
取付方法	背面ネジによる取り付け (外観図参照)

[注記]

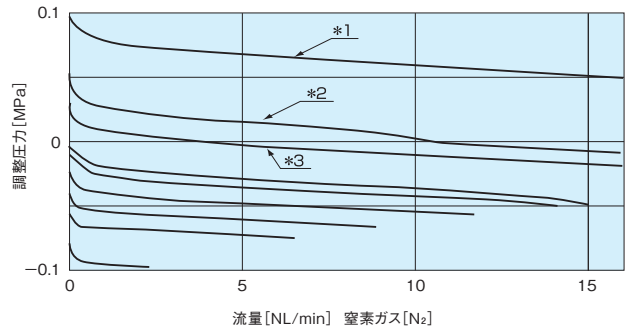
- (1) 圧力計付の場合の調整圧力は、最大目盛値の60%以内です。
- (2) 1MPa = 10.2 kgf/cm² = 144.84 PSI = 7504.36 mmHg = 295.4 inHg



構造図



流量曲線図



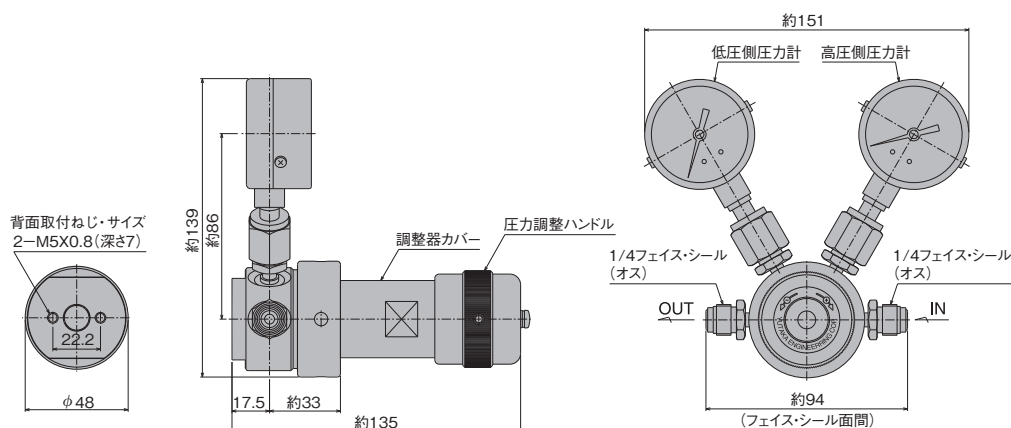
[備考]

- 構造図に示す圧力調整範囲表示用インジケーターの位置は、約0MPaの状態です。
- 圧力は、特に指示がない場合、すべてゲージ圧力で表示しております。
- 圧力調整ハンドルは、必要以上に押し込まないように、ご注意ください。
- 本製品には、フィルターが内蔵されておられません。

[備考]

- *1: 入口圧力=0.2MPa *2: 入口圧力=0.1MPa *3: 入口圧力=0.1MPa
- 上記以外の指示の無い各流量曲線は、入口圧力=0MPaの場合のデータです。
- 調整圧力=0MPa以下の各流量曲線は、出口側を真空引きした場合のデータです。
- 各流量曲線データは、標準仕様での参考値です。
- また、ガス温度等により変動します。

外観図



【備考】
■単位: mm
■各寸法は、改良のため予告なく変更することがありますので、ご了承ください。

材質

タイプ	L96SS	L96SH	L96SS-CO
接ガス部			
本体	SUS316L		
調整弁棒・弁座	SUS316L	ハステロイ®C-22	SUS316L
ダイヤフラム	ハステロイ®C-22		SUS316L
緩衝スプリング	SUS316L		
弁シート	PCTFE (ダイフロン®)		
圧力計部継手シール用ガスケット	Ni		SUS316L
非接ガス部			
カバーB	真鍮 (クロム・メッキ)		
ユニオンカバーナット	SUS304		
圧力調整ネジ	真鍮 (ニッケル・メッキ)		
圧力調整ハンドル	真鍮 (クロム・メッキ)		

【備考】

- タイプ:L96SS-COは、一酸化炭素(CO)ガス専用で、材質が選定されております。他のガスには、ご使用されないようお願いいたします。
- ハステロイ®C-22製圧力計は、オプションでの選択となります。

クリーン・レベル

	非研磨仕様 (グレード"B")	研磨仕様 (グレード"A")
接ガス部表面処理	0.80μm Ra	0.18μm Ra

標準面間寸法

1/4" フェイス・シール継手面間寸法 (オス、メス同一) 約94 mm

【備考】

- 圧力計接続継手のサイズおよび形状は、1/4" フェイス・シール継手オスが標準です。
- 入口・出口継手の種類・サイズおよび形状 (オス、メス) の組み合わせは、品番コード表に示すものの中から選択可能です。
- UJR®, VCR®, CVC®以外の継手の面間寸法は標準面間寸法と異なる場合があります。

品番コード

