

LL1シリーズ

高純度半導体製造プロセス用
精密圧力調整器

LL1シリーズ

低圧大流量タイプ

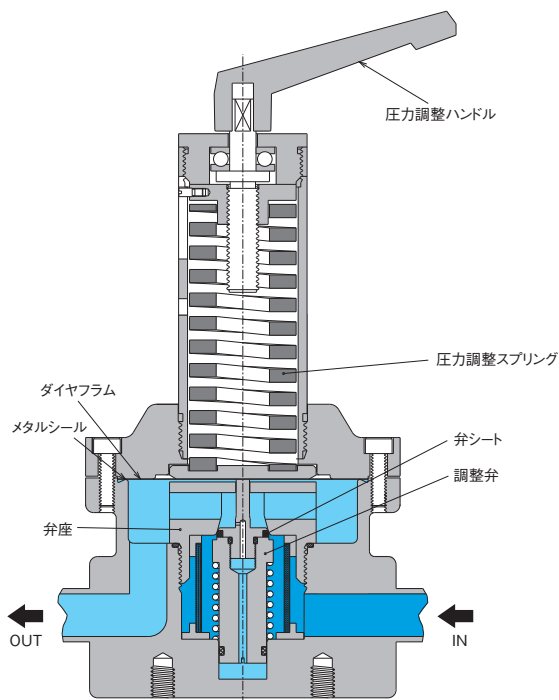
入口圧力	2MPa
調整圧力 (注1)	Max.0.8MPa
元圧変動	P_1 : 0.1 MPa当り $\Delta P_2=0.00158$ MPa
耐圧圧力	1次側 3MPa
Cv値	1.69
使用温度	-10~+40℃
外部リーク	1×10^{-9} Pa·m ³ /s・He (真空法) (グレード"B")
質量	8.4kg
取付方法	背面ビスによる取り付け

[注記]

- (1) 圧力計付の場合の調整圧力は、最大目盛値の60%以内です。
- (2) 1 MPa = 10.2 kgf/cm² = 144.84 PSI = 7504.36 mmHg = 295.4 inHg



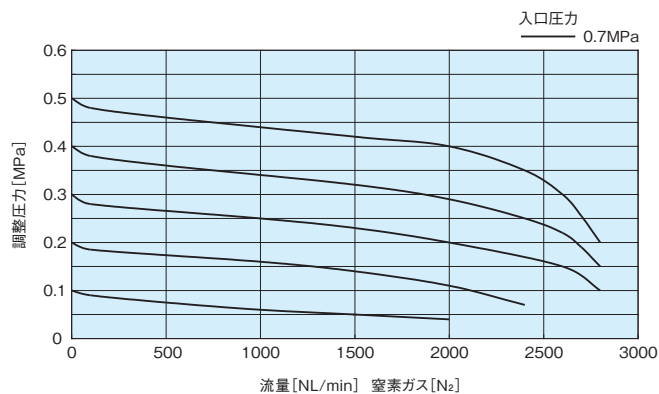
構造図



[備考]

- 圧力調整ハンドルは、必要以上に押し込まないように、ご注意ください。

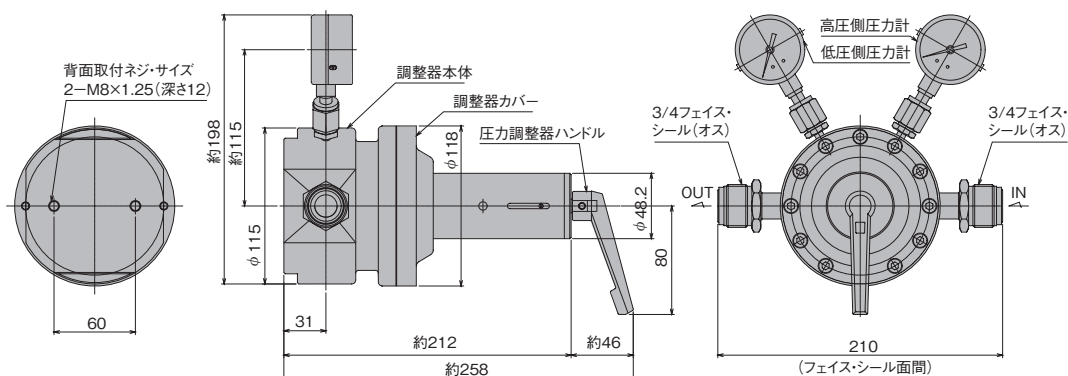
流量曲線図



[備考]

- 各流量曲線データは、標準仕様での参考値です。また、ガス温度等により変動します。

外観図



[備考]
 ■ 単位: mm
 ■ フェイス・シール継手面間寸法は、オス、メス同一です。
 ■ 各寸法は、改良のため予告なく変更することがありますので、ご了承ください。

材質

タイプ	LL1SS
接ガス部	
本体	SUS316L
調整弁	SUS316L
弁座	SUS316L
ダイヤフラム	ハステロイ®C-22
弁シート	PTFE (テフロン®)
緩衝スプリング	SUS316
圧力計継手シール用ガスケット	Ni
Oリング	VITON®
非接ガス部	
調整器カバー	SUS304
圧力調整ハンドル	アルミ

クリーン・レベル

	非研磨仕様 (グレード "B")	非研磨仕様 (グレード "C")
接ガス部表面処理	0.80μm Ra以下	切削面

標準面間寸法

3/4"フェイス・シール継手面間寸法
(オス、メス同一) 約210 mm
 JIS 10k-25 Aフランジ 面間寸法 約240 mm

[備考]
 ■ 圧力計接続継手のサイズおよび形状は、1/4" フェイス・シール継手オスが標準です。
 ■ 入口・出口継手の種類・サイズおよび形状 (オス、メス) の組み合わせは、品番コード表に示すものの中から選択可能です。
 ■ UJR®, VCR®, CVC®以外の継手の面間寸法は標準面間寸法と異なる場合があります。

品番コード

