

LL2シリーズ

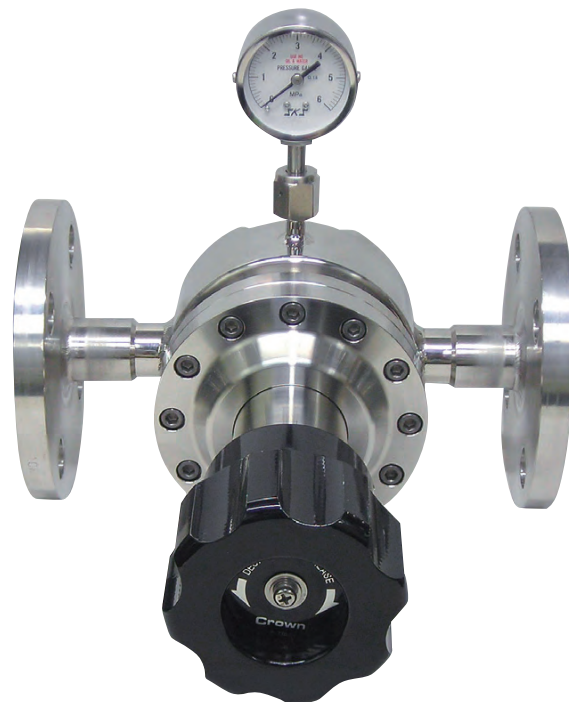
高純度半導体製造プロセス用
精密圧力調整器

LL2シリーズ RoHS指令対応製品

低圧大流量タイプ

- 弊社LL1シリーズの流量拡大タイプ（面間寸法は同一）
- 操作性向上のため、大型ハンドルを採用
- ダイアフラム部はメタルシールを採用

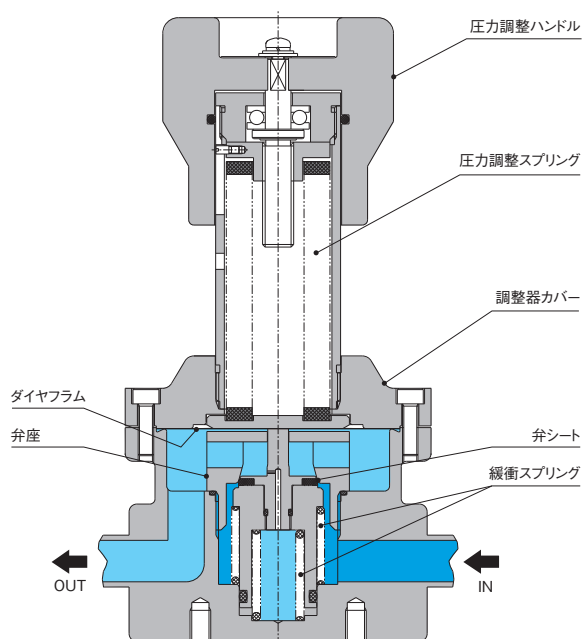
入口圧力	2MPa
調整圧力（注1）	Max.0.8MPa
元圧変動	P ₁ ；0.1MPa当り ΔP ₂ =0.00162MPa
耐圧圧力	1次側 3MPa
Cv値	2.42
使用温度	-10℃～+40℃
外部リーク	1×10 ⁻⁹ Pa・m ³ /s・He（真空法）（グレード"B"）
質量	12.2kg
取付方法	背面ビスによる取り付け



[注記]

- (1) 圧力計付の場合の調整圧力は、最大目盛値の60%以内です。
- (2) 1MPa = 10.2 kgf/cm² = 144.84 PSI = 7504.36 mmHg = 295.4 inHg

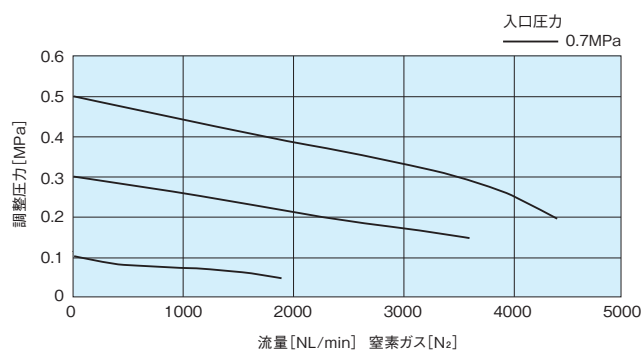
構造図



[備考]

■ 圧力調整ハンドルは、必要以上に押し込まないように、ご注意ください。

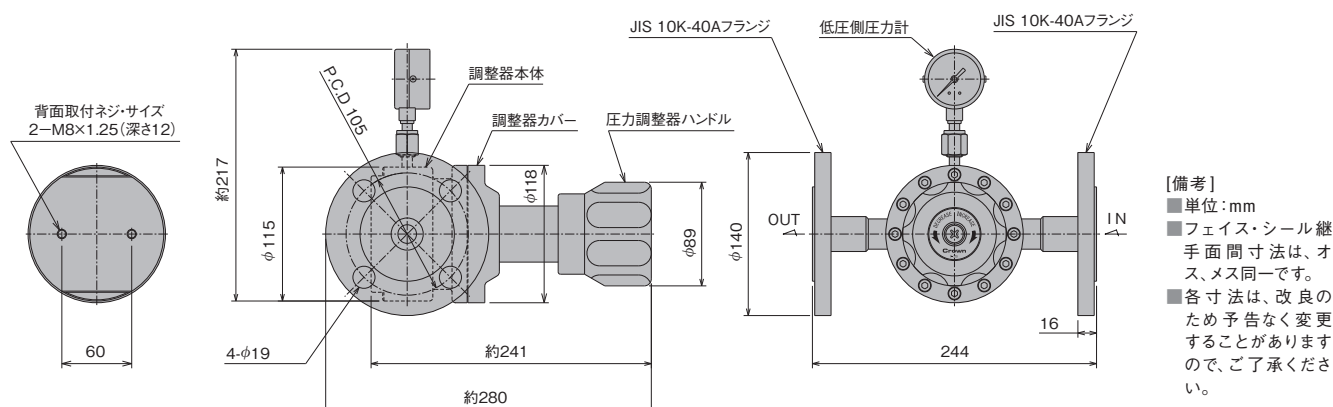
流量曲線図



[備考]

■ 各流量曲線データは、標準仕様での参考値です。
また、ガス温度等により変動します。

外観図



材質

タイプ	LL2SS
接ガス部	
本体	SUS316L
調整弁	SUS316L
弁座	SUS316L
ダイヤフラム	ハステロイ® C-22
弁シート	PTFE (テフロン®)
緩衝スプリング	SUS316
Oリング	PTFE (テフロン®)
圧力計部継手シール用ガスケット	FKM (テフロン系潤滑油塗布)
非接ガス部	
調整器カバー	SUS304
圧力調整ハンドル	A6063S

クリーン・レベル

	非研磨仕様 (グレード "B")	非研磨仕様 (グレード "C")
接ガス部表面処理	0.80μm Ra以下	切削面

標準面間寸法

JIS 10k-40Aフランジ 面間寸法 …………… 約244 mm

- 【備考】
- 圧力計接続継手のサイズおよび形状は、1/4" フェイス・シール継手オスが標準です。
 - 入口・出口継手の種類・サイズおよび形状（オス、メス）の組み合わせは、品番コード表に示すものの中から選択可能です。
 - UJR®、VCR®、CVC®以外の継手の面間寸法は標準面間寸法と異なる場合があります。

品番コード

