

LM1シリーズ

高純度半導体製造プロセス用
精密圧力調整器

LM1シリーズ

RoHS指令対応製品

低圧大流量タイプ



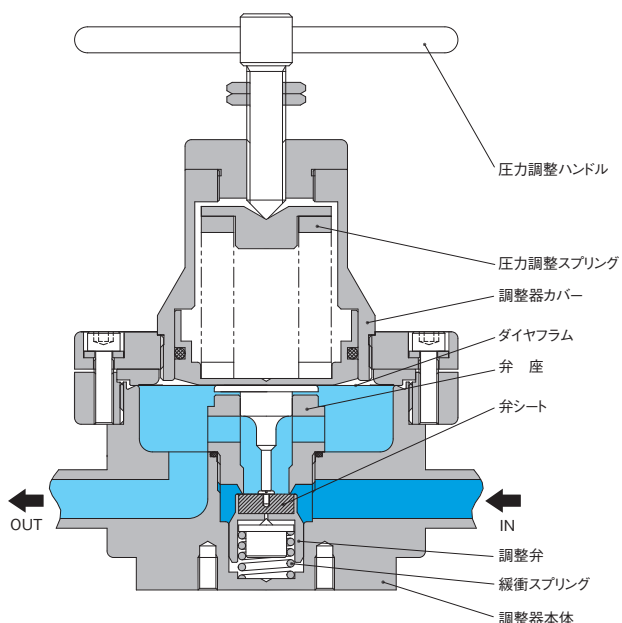
入口圧力	2MPa以下
調整圧力 (注1)	Max.0.8MPa (レンジ仕様0~0.2MPa、0~0.4MPa、0~0.6MPa、0~0.8MPa)
耐圧圧力	1次側 3MPa
Cv値	1.81
使用温度	-10~+40℃
外部リーク	$1 \times 10^{-9} \text{Pa} \cdot \text{m}^3 / \text{s} \cdot \text{He}$ (真空法) (グレード"B")
質量	約5.5kg
取付方法	背面ビスによる取り付け

[注記]

(1) 圧力計付の場合の調整圧力は、最大目盛値の60%以内です。

(2) 1MPa = 10.2 kgf/cm² = 144.84 PSI = 7504.36 mmHg = 295.4 inHg

構造図

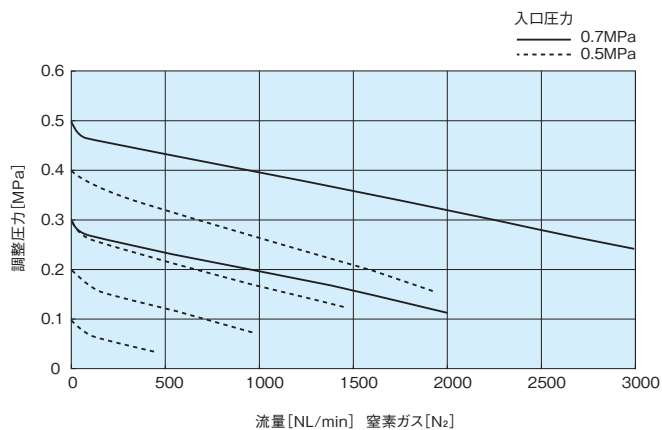


[備考]

■ 圧力調整ハンドルは、必要以上に押し込まないように、ご注意ください。

■ 本製品には、フィルターが内蔵されていません。

流量曲線図

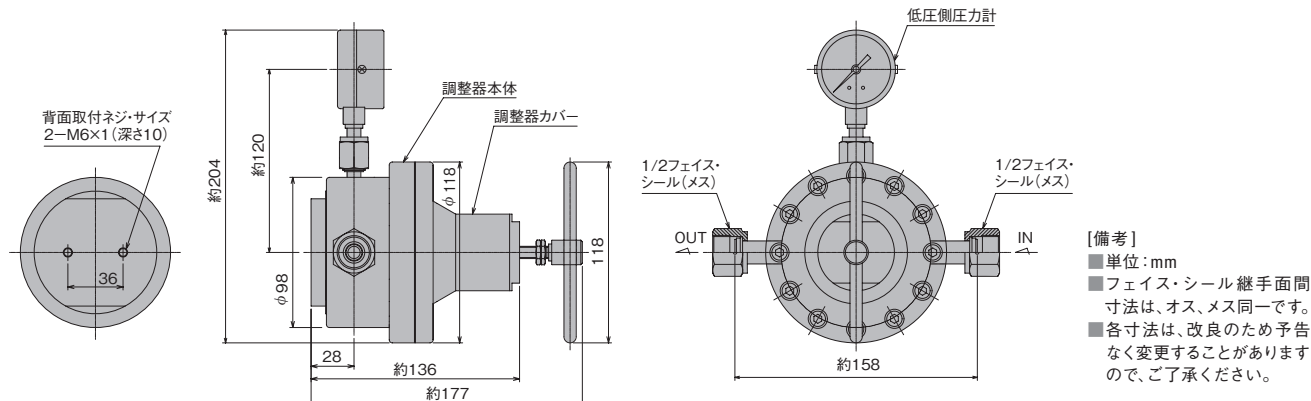


[備考]

■ 各流量曲線データは、標準仕様での参考値です。

また、ガス温度等により変動します。

外観図



材質

タイプ	LM1SS (標準)
接ガス部	
本体	SUS316L
ダイヤフラム	ハステロイ®C-22
弁シート	PCTFE (ダイフロン®)
調整弁	SUS316
圧力計部継手シール用ガスケット	Ni
パッキン材	PTFE (テフロン®)
非接ガス部	
調整器カバー	真鍮 (ニッケル・メッキ)
圧力調整ハンドル	SUS304
Oリング	NBR

クリーン・レベル

	非研磨仕様 (グレード "B")	研磨仕様 (グレード "B-Q")	非研磨仕様 (グレード "C")
接ガス部表面処理	0.80μm Ra以下	0.18μm Ra以下	切削面
パーティクル	0.5μm以上 ノーカウント	0.5μm以上 ノーカウント	—

標準面間寸法

1/2" フェイス・シール継手面間寸法 (オス、メス同一) 約158 mm

3/4" フェイス・シール継手面間寸法 (オス、メス同一) 約183.5 mm

JIS 10k-25Aフランジ 面間寸法 約223 mm

【備考】

- 圧力計接続継手のサイズおよび形状は、1/4" NPTメス・ネジまたは1/4" フェイス・シール継手オスが標準です。
- 入口・出口継手の種類・サイズおよび形状 (オス、メス) の組み合わせは、品番コード表に示すものの中から選択可能です。
- UJR®, VCR®, CVC®以外の継手の面間寸法は標準面間寸法と異なる場合があります。

品番コード

シリーズ	器種	材質	グレード	ポート数	ポート仕様	高圧側圧力計 (最大入口圧力)	低圧側圧力計 (調整圧力範囲)	入口継手 形状 サイズ オス・メス	出口継手 形状 サイズ オス・メス	オプション
L Lシリーズ	M1	SS SUS	B B級 C C級	2 2ポート 3 3ポート 4 4ポート	W 溶接ポート P ねじ込みポート G ポート特殊 (継手・位置)	A5 0~2.5MPa 2J 0~1.6MPa A2 0~1MPa B6 0~0.6MPa B3 0~0.3MPa 2K -0.1~0~1.6MPa 2R -0.1~0~1.0MPa R6 -0.1~0~0.6MPa R3 -0.1~0~0.3MPa GE その他 圧力計無し又はポートのみの場合	09 0~0.9MPa(130psi) 08 0~0.8MPa 06 0~0.6MPa(90psi) 04 0~0.4MPa(60psi) 02 0~0.2MPa 圧力計無し又はポートのみの場合	0 NPT 2 VCR 6 SWL 7 UJR 8 YR T TOM P 単管出し	6 3/8 8 1/2 A 3/4 B 1 0 その他	2 出入口逆仕様 Q 特殊研磨処理ECB(MD) G 特殊仕様
								L フランジ P 単管出し	6 10K-10A 8 10K-15A A 10K-20A B 10K-25A C 10K-32A D 10K-40A E 10K-50A 0 その他	0 フランジ A 単管出し
								9 0 0		その他