

LM2-Dシリーズ

高純度半導体製造プロセス用
精密圧力調整器

LM2-Dシリーズ

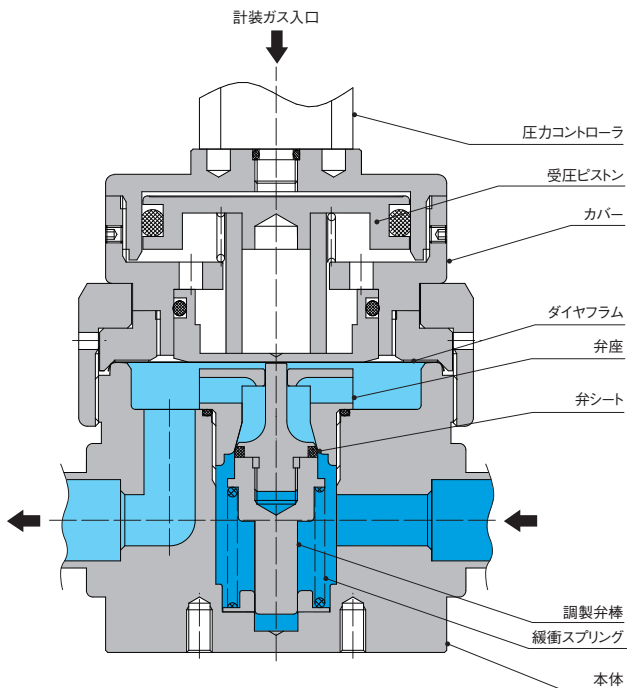
電子制御式大流量タイプ

入口圧力	2MPa以下
調整（設定）圧力	0.05～0.8MPa
圧力コントローラー	YP-100
電源電圧	DC24V±10%
消費電流	200mA以下
外部通信	4-20mA、RS 485
圧力センサ入力	4-20mA、1-5V
計装ガス圧力	0.4～0.6MPa
計装ガス継手	φ4ワンタッチ継手

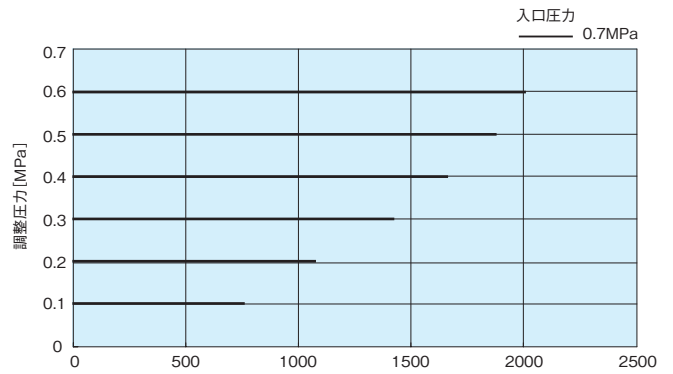
[注記]
1MPa = 10.2 kgf/cm² = 144.84 PSI = 7504.36 mmHg = 295.4 inHg



構造図

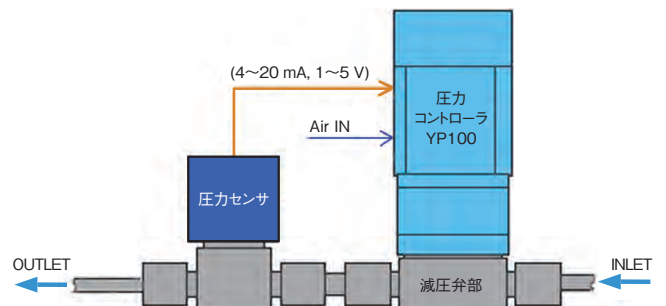


流量曲線図



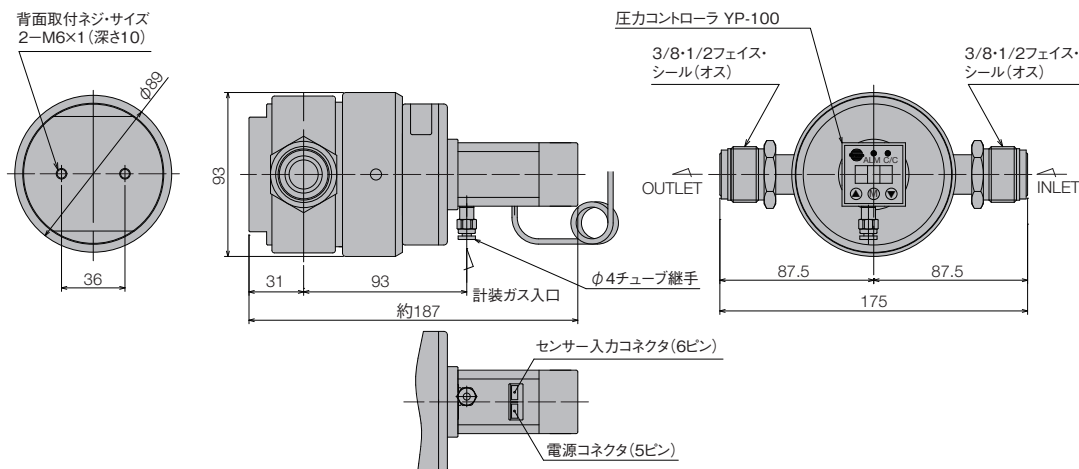
[備考]
■各流量曲線データは、標準仕様での参考値です。
また、ガス温度等により変動します。

使用例



※圧力センサーは別途ご準備してください。

外観図



【備考】
 ■単位：mm
 ■フェイス・シール継手面間寸法は、オス、メス同一です。
 ■各寸法は、改良のため予告なく変更することがありますので、ご了承ください。

材質

タイプ	LM2SS-D
接ガス部	
本体	SUS316L
調整弁棒	SUS316L
弁座	SUS316L
ダイヤフラム	ハステロイ®C-22
弁シート	PTFE (テフロン®)
緩衝スプリング	SUS316
圧力計部継手シール用ガスケット	Ni
パッキン材	PTFE (テフロン®)
非接ガス部	
調整器カバー	真鍮 (ニッケル・メッキ)
Oリング	NBR

クリーン・レベル

	標準仕様 (グレード“B”)	非研磨仕様 (グレード“C”)
接ガス部表面処理	0.80μm Ra以下	切削面

標準面間寸法

NPT1/2メス・本体面間寸法 …………… 約89mm
 3/8”、1/2”フェイス・シール継手面間寸法
 (オス・メス同一) …………… 約175mm

【備考】
 ■圧力計接続継手のサイズおよび形状は、1/4”NPTメス・ネジまたは、1/4”フェイス・シール継手オスが標準です。

品番コード

