

LM2シリーズ

高純度半導体製造プロセス用
精密圧力調整器

LM2シリーズ

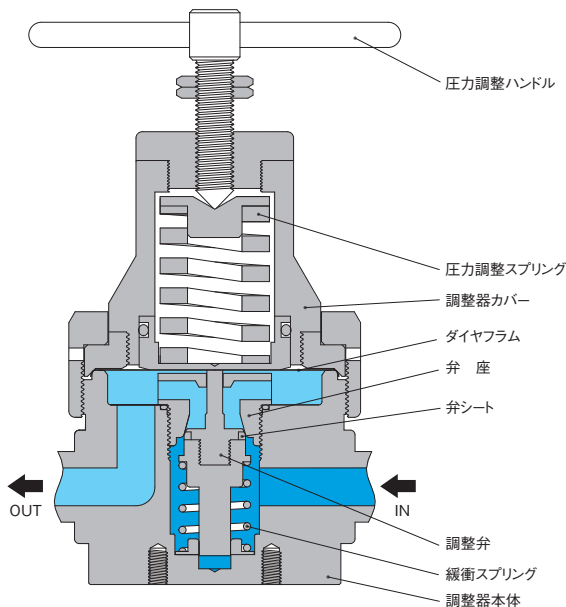
ニードル式低圧大流量タイプ

入口圧力	Max.2MPa
調整圧力	レンジ仕様：0~0.2、0~0.4、0~0.6、0~0.8MPa
元圧変動	入口圧力：0.1MPa当り、調整圧力変化量：0.016MPa以下
耐圧圧力	3MPa（入口側）、1.5MPa（調整側）
Cv値	1.69
使用温度	-10℃~+40℃
外部リーク	溶接仕様（W）： $1 \times 10^{-11} \text{ Pa} \cdot \text{m}^3/\text{s} \cdot \text{He}$ （真空法） ねじ込み仕様（P）： $1 \times 10^{-9} \text{ Pa} \cdot \text{m}^3/\text{s} \cdot \text{He}$ （真空法）
質量	約5.0kg（3/8、1/2フェイスシール継手溶接3P）
取付方法	裏面パネルマウント（前面パネルマウント無し）

※Cグレードの外部リークはN₂ガスによる24時間封入



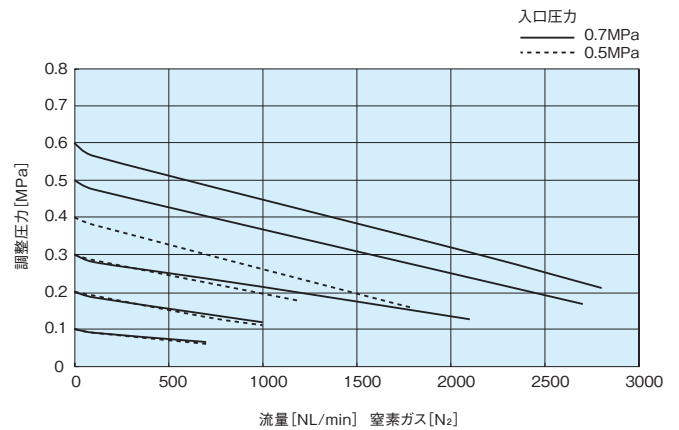
構造図



【備考】

- 圧力調整ハンドルは、必要以上に押し込まないように、ご注意ください。
- 本製品には、フィルターが内蔵されていません。

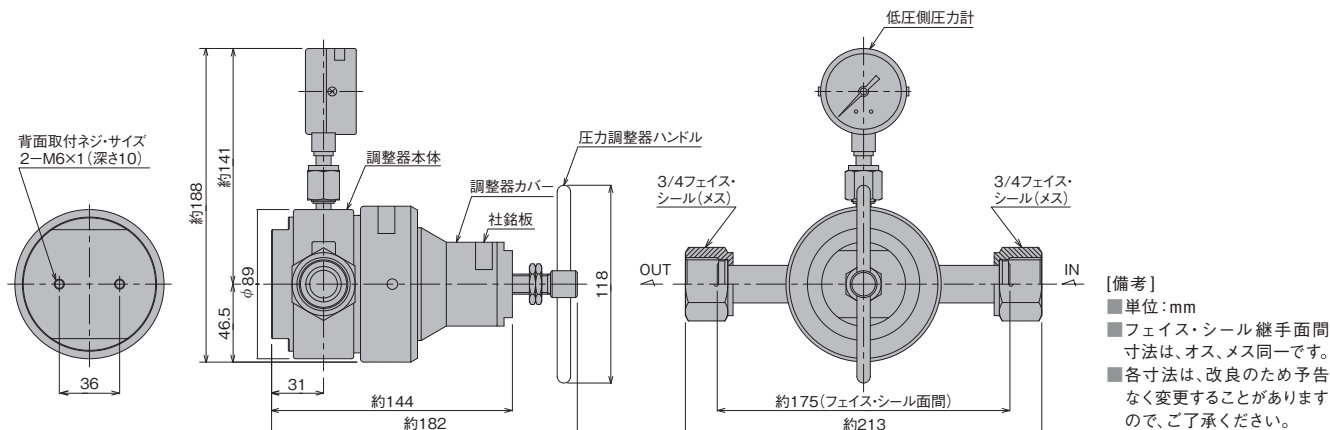
流量曲線図



【備考】

- 各流量曲線データは、標準仕様での参考値です。また、ガス温度等により変動します。

外観図



[備考]
 ■単位: mm
 ■フェイス・シール継手面間寸法は、オス、メス同一です。
 ■各寸法は、改良のため予告なく変更することがありますので、ご了承ください。

材質

タイプ	LM2SSB	LM2SSC
接ガス部		
本体	SUS316L	
調整弁棒	SUS316L	
弁座	SUS316L	
ダイヤフラム	ハステロイ®C-22	
弁シート	PTFE (テフロン®)	
緩衝スプリング	SUS316	
圧力計部継手シール用ガスケット	Ni	
パッキン材質	PTFE (テフロン®)	
非接ガス部		
調整器カバー	真鍮 (ニッケル・メッキ)	
圧力調整ハンドル	SUS製Tバー	
Oリング	NBR	

クリーン・レベル

	非研磨仕様 (グレード "B")	研磨仕様 (グレード "B-Q")	非研磨仕様 (グレード "C")
接ガス部表面処理	0.80μm Ra以下	0.18μm Ra以下	切削面
パーティクル	0.5μm以上 ノーカウント	0.5μm以上 ノーカウント	—

標準面間寸法

NPT1/2メス・本体面間寸法 約89mm
 3/8"、1/2" フェイス・シール継手面間寸法
 (オス・メス同一) 約175mm

[備考]
 ■圧力計接続継手のサイズおよび形状は、1/4" NPTメス・ネジまたは、1/4" フェイス・シール継手オスが標準です。

品番コード

