

R26シリーズ

半導体製造プロセス用
圧力調整器

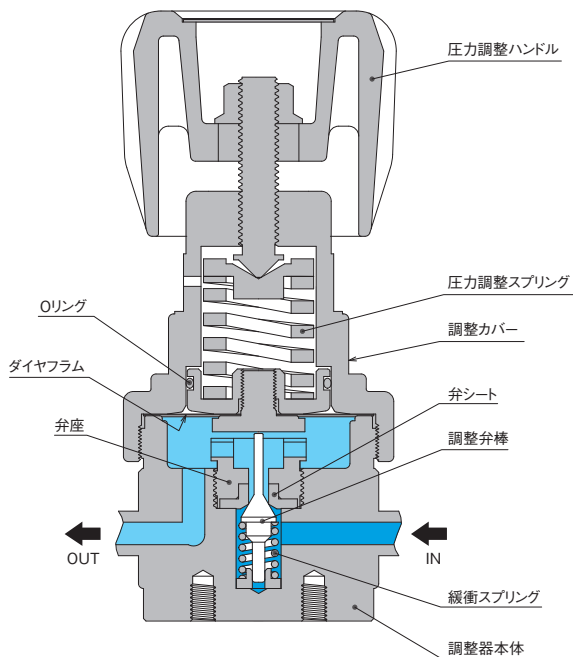
R26シリーズ

低圧標準流量タイプ

入口圧力	2MPa以下
調整圧力	Max.0.99MPa (レンジ仕様: 0~0.2MPa、0~0.4MPa、0~0.6MPa、0~0.99MPa)
元圧変動	入口圧力; 0.1MPa当たり、調整圧力変化量0.0019MPa以下
耐圧圧力	22.2MPa (入口側)
Cv値	0.18
使用温度	-10℃~40℃
外部リーク	ネジ込み仕様 (P); $1 \times 10^{-9} \text{Pa} \cdot \text{m}^3/\text{s} \cdot \text{He}$ (真空法) 溶接仕様 (W); $1 \times 10^{-11} \text{Pa} \cdot \text{m}^3/\text{s} \cdot \text{He}$ (真空法) (但し、グレード“C”はN ₂ ガスによる24時間封入テスト)
質量	約1.1kg (1/4フェイスシール継手溶接3ポートタイプ)
取付方法	背面ビスによる取り付け (オプション: 前面パネルマウント)



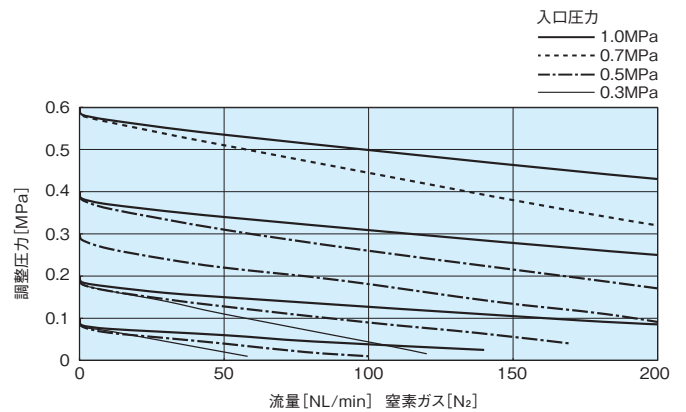
構造図



【備考】

- 圧力調整ハンドルは、必要以上に押し込まないように、ご注意ください。
- 本製品の高圧バージを、6MPaを超える圧力で行う場合、入口圧力の変化に対する調整圧力の変化(元圧変動)に十分ご注意ください、作業を行ってください。
- ねじ込みポート(P)仕様はフィルターを内蔵しています。

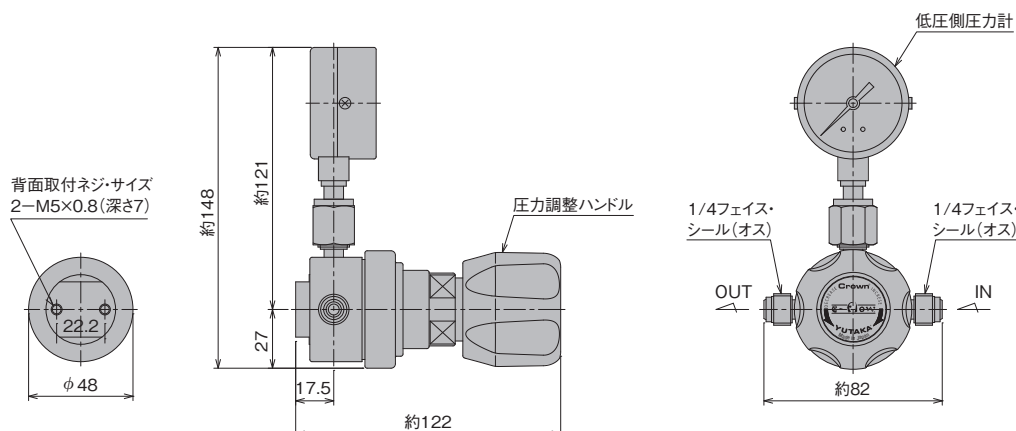
流量曲線図



【備考】

- 各流量曲線データは、標準仕様での参考値です。また、ガス温度等により変動します。

外観図



[備考]
■単位: mm
■各寸法は、改良のため予告なく変更することがありますので、ご了承ください。

材質

タイプ	R26SS	R26SS-CO
接ガス部		
本体	SUS316L	
調整弁棒	SUS316L	
弁座	SUS316L	
ダイヤフラム	SUS316L	
弁シート	PCTFE (ダイフロン®)	
緩衝スプリング	SUS316	
圧力計継手シール用ガスケット	Ni	SUS316
パッキン材質	PTFE (テフロン®)	
非接ガス部		
調整器カバー	真鍮 (ニッケルメッキ)	
圧力調整ハンドル	ABS樹脂	
Oリング	NBR	

[備考]

■タイプ: R26SS-COは、一酸化炭素 (CO) ガス専用材質が選定されています。他のガスにはご使用されないようにお願いいたします。

クリーン・レベル

	標準仕様 (グレード“B”)	研磨仕様 (グレード“A”)
接ガス部表面処理	0.80μm Ra以下	0.18μm Ra以下

標準面間寸法

NPT1/4メス・本体面間寸法 …… 約48 mm
1/4”フェイス・シール継手面間寸法 (オス) … 約82 mm
1/4”フェイス・シール継手面間寸法 (メス) … 約99 mm
1/4”SUSパイプ継手面間寸法 …… 約111 mm

[備考]

- 圧力計接続継手のサイズおよび形状は、1/4” NPTメス・ネジまたは、1/4” フェイス・シール継手オスが標準です。
- 入口・出口継手の種類・サイズおよび、形状 (オス・メス) の組み合わせは、品番コード表に示すものの中から選択可能です。
- UJR®, VCR®, CVC®以外の継手の面間寸法は標準面間寸法と異なる場合があります。

品番コード

