

R35シリーズ

半導体製造プロセス用  
精密圧力調整器

# R35シリーズ

RoHS指令対応製品

低圧中流量タイプ

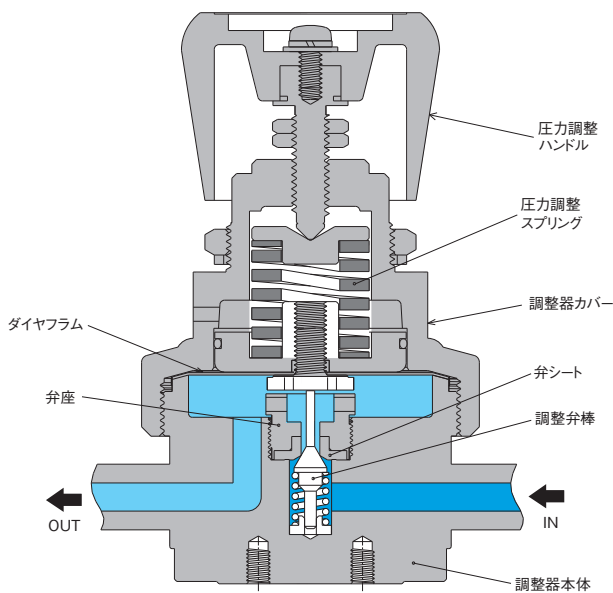
入口圧力	6MPa以下
調整圧力 (注1)	Max.0.99MPa (レンジ仕様0~0.2MPa、0~0.4MPa、0~0.6MPa、0~0.99MPa)
元圧変動	入口圧力; 0.1 MPa当り、調整圧力変化量0.0006MPa
耐圧圧力	9MPa (入口側)
Cv値	0.35
使用温度	-10~+40℃
外部リーク	ネジ込み仕様 (P); $1 \times 10^{-9} \text{Pa} \cdot \text{m}^3/\text{s} \cdot \text{He}$ (真空法) 溶接仕様 (W); $1 \times 10^{-11} \text{Pa} \cdot \text{m}^3/\text{s} \cdot \text{He}$ (真空法) (但し、グレード "C" はN <sub>2</sub> ガスによる24時間封入テスト)
内部容積	19.74cm <sup>3</sup> (圧力計、継手部を除く)
質量	約1.9kg
取付方法	前面パネル取付用ナットまたは背面ビスによる取り付け

[注記]

- (1) 圧力計付の場合の調整圧力は、最大目盛値の60%以内です。
- (2) 1 MPa = 10.2 kgf/cm<sup>2</sup> = 144.84 PSI = 7504.36 mmHg = 295.4 inHg



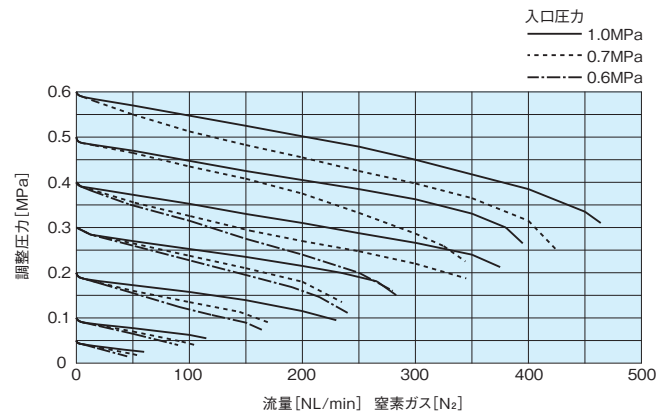
## 構造図



[備考]

- 圧力調整ハンドルは、必要以上に押し込まないように、ご注意ください。
- 本製品の高压バージを6 MPaを超える圧力で行う場合、入口圧力の変化に対する調整圧力の変化 (元圧変動) に十分ご注意ください、作業を行ってください。
- ねじ込みポート (P) 仕様はフィルターを内蔵しています。

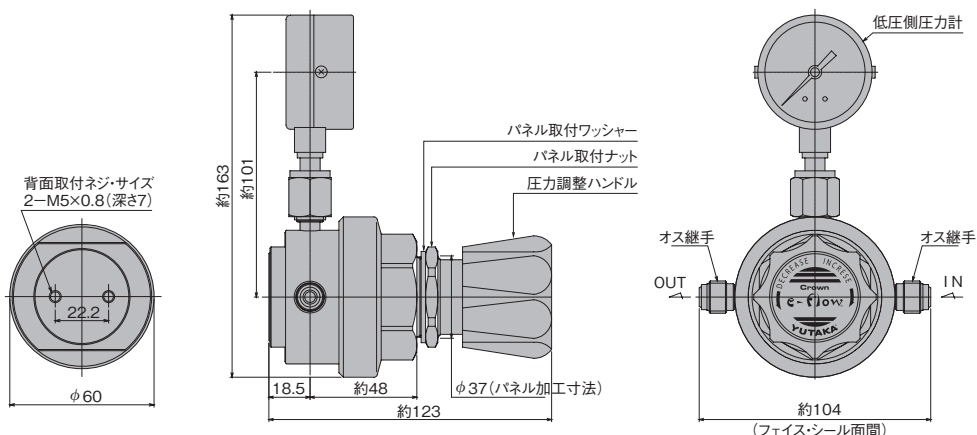
## 流量曲線図



[備考]

- 各流量曲線データは、標準仕様での参考値です。また、ガス温度等により変動します。

## 外観図



[備考]  
■単位: mm  
■各寸法は、改良のため予告なく変更することがありますので、ご了承ください。

## 材質

タイプ	R35SS	R35SH	R35SH-CL2	R35SS-N20	R35SS-CO
接ガス部					
本体	SUS316L				
調整弁棒	SUS316L	ハステロイ®C-22		SUS316L	
弁座	SUS316L	ハステロイ®C-22		SUS316L	
ダイヤフラム	SUS316L	ハステロイ®C-22		SUS316L	
弁シート	PTFE (ダイフロン®)		特殊フッ素樹脂	ポリイミド樹脂	PTFE (ダイフロン®)
緩衝スプリング	SUS316				
圧力計部継手	Ni			SUS316	
シール用ガasket					
パッキン材	PTFE (テフロン®)				
非接ガス部					
調整器カバー	真鍮 (ニッケルメッキ)				
圧力調整ハンドル	ABS樹脂				
Oリング	NBR				

[備考]  
■タイプ: R35SS-COは、一酸化炭素(CO)ガス専用、タイプ: R35SH-CL2は、塩素(Cl<sub>2</sub>)ガス専用、タイプ: R35SS-N20は、亜酸化窒素(N<sub>2</sub>O)ガス専用、材質が選定されております。他のガスには、ご使用されないようにお願いいたします。  
■タイプ: R35SH-CL2の場合、ステンレス仕様(接ガス部材質記号: SS)の選択も可能です。  
■ハステロイ®C-22製圧力計は、オプションでの選択となります。

## クリーン・レベル

	非研磨仕様 (グレード "B・C")	研磨仕様 (グレード "A")
接ガス部表面処理	0.80μm Ra以下	0.18μm Ra以下

## 標準面間寸法

NPT1/4メス・本体面間寸法 …… 約60 mm  
1/4" フェイス・シール継手面間寸法 (オス) …… 約104 mm  
1/4" フェイス・シール継手面間寸法 (メス) …… 約110 mm  
3/8"・1/2" フェイス・シール継手面間寸法 (オス、メス同一) …… 約120 mm  
3/8" SUSパイプ継手面間寸法 …… 約126 mm

[備考]  
■圧力計接続継手のサイズおよび形状は、1/4" NPTメス・ネジまたは1/4" フェイス・シール継手オスが標準です。  
■入口・出口継手の種類・サイズおよび形状 (オス、メス) の組み合わせは、品番コード表に示すものの中から選択可能です。  
■UJR®、VCR®、CVC®以外の継手の面間寸法は標準面間寸法と異なる場合があります。

## 品番コード

品番コード構成: **シリーズ** (R) **器種** (35) **材質** (SH) **グレード** (A) **ポート数** (2) **ポート仕様** (W) **圧力計** (10) **調整圧力範囲** (06) **継手形状** (1) **継手サイズ** (2) **継手オス** (R) **オプション** (2) **ガス別コード** (CO)

シリーズ	器種	材質	グレード	ポート数	ポート仕様	高圧側圧力計 (最大入口圧力)	低圧側圧力計 (調整圧力範囲)	入口継手 形状	入口継手 サイズ	入口継手 オス・メス	出口継手 形状	出口継手 サイズ	出口継手 オス・メス	オプション	ガス別コード
R	35	SH	A	2	W	04 6MPa	10 0~0.99MPa	1	W21-14山	R	2	W21-14山	R	2	CO

最大入口圧力: 04 6MPa, 01 0.99MPa (圧力無し又はポートのみの場合)

高・低圧圧力計: 2A 0~10MPa, 6B 0~6MPa, A5 0~2.5MPa, 2J 0~1.6MPa, A2 0~1MPa, B6 0~0.6MPa, B3 0~0.3MPa, 2K -0.1~0~1.6MPa, 2R -0.1~0~1.0MPa, R6 -0.1~0~0.6MPa, R3 -0.1~0~0.3MPa, R1 -0.1~0~0.1MPa, GE その他 (圧力計付の場合)

調整圧力範囲: 10 0~0.99MPa, 06 0~0.6MPa, 04 0~0.4MPa, 02 0~0.2MPa (圧力無し又はポートのみの場合)

継手形状: 1 NPT, 2 VCR, 3 S-JSK, 4 JSK, 6 SWL, 7 UJR, 9 0 0 その他

継手サイズ: 2 1/8, 4 1/4, 6 3/8, 8 1/2, 0 その他

継手オス: R 右, L 左, M オス, F メス

オプション: 2 出入口逆仕様, V ダイヤフラムバルブ, C チェックバルブ, P1 パージバルブ, P2 二重管式パージバルブ, P3 シングル二重管式パージバルブ, Q 特殊研磨処理ECB (MD), K クリーンエス処理, T 耐真空仕様, G 特殊仕様

ガス別コード: CO 一酸化炭素 [CO] ガス仕様, CL2 塩素 [Cl<sub>2</sub>] ガス仕様, N20 笑気 [N<sub>2</sub>O] ガス仕様

弁シート材質コード: T PTFE, I ポリイミド樹脂, E PEEK, F PFA

器種: 35 低圧中流量タイプ