

R61シリーズ

半導体製造プロセス用
精密圧力調整器

R61シリーズ

高圧大流量タイプ

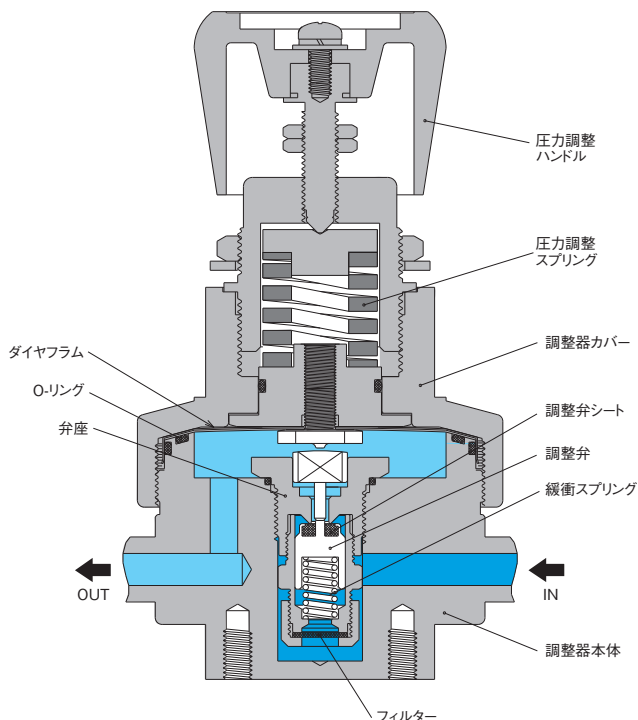
入口圧力	14.8MPa以下
調整圧力(注1)	Max.0.99MPa (レンジ仕様0~0.2MPa、0~0.4MPa、0~0.6MPa、0~0.99MPa)
元圧変動	入口圧力; 0.1MPa当り、調整圧力変化量0.001MPa
耐圧圧力	22.2 MPa (入口側)
Cv値	0.31
使用温度	-10~+40℃
外部リーク	ネジ込み仕様 (P); $1 \times 10^{-9} \text{Pa} \cdot \text{m}^3/\text{s} \cdot \text{He}$ (真空法) 溶接仕様 (W); $1 \times 10^{-11} \text{Pa} \cdot \text{m}^3/\text{s} \cdot \text{He}$ (真空法) (但し、グレード“C”はN ₂ ガスによる24時間封入テスト)
内部容積	25.3cm ³ (圧力計、継手部を除く)
質量	約2.0kg
取付方法	前面パネル取付用ナットまたは背面ビスによる取り付け



[注記]

- (1) 圧力計付の場合の調整圧力は、最大目盛値の60%以内です。
- (2) 1MPa = 10.2 kgf/cm² = 144.84 PSI = 7504.36 mmHg = 295.4 inHg

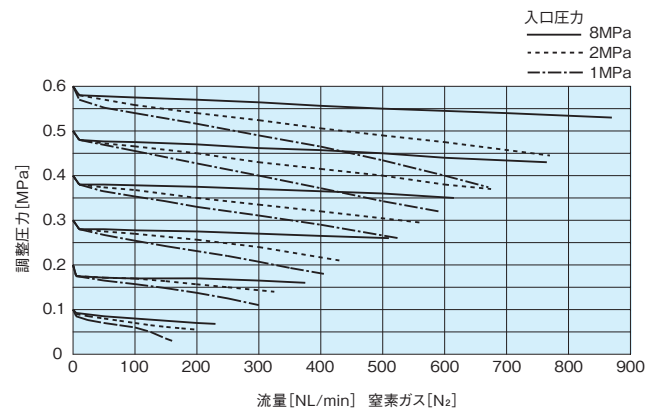
構造図



[備考]

- 圧力調整ハンドルは、必要以上に押し込まないように、ご注意ください。

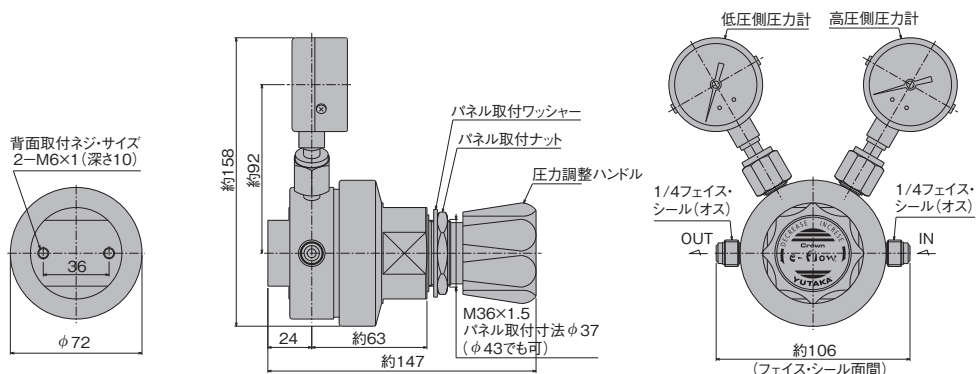
流量曲線図



[備考]

- 各流量曲線データは、標準仕様での参考値です。また、ガス温度等により変動します。

外観図



[備考]
■単位: mm
■各寸法は、改良のため予告なく変更することがありますので、ご了承ください。

材質

タイプ	R61SS
接ガス部	
本体	SUS316
調整弁	SUS316
弁座	SUS316
ダイヤフラム	SUS316L
弁シート	PCTFE (ダイフロン®)
緩衝スプリング	SUS316
圧力計部継手シール用ガスケット	Ni
パッキン材	PTFE (テフロン®)
非接ガス部	
調整器カバー	真鍮 (クロム・メッキ)
圧力調整ハンドル	ABS樹脂
Oリング	NBR

[備考]
■ハステロイ® C-22製圧力計は、オプションでの選択となります。

クリーン・レベル

	非研磨仕様 (グレード "B・C")	研磨仕様 (グレード "A")
接ガス部表面処理	0.80μm Ra以下	0.18μm Ra以下

標準面間寸法

NPT1/4メス・本体面間寸法 …… 約72mm
1/4" フェイス・シール継手面間寸法 (オス) … 約106mm
1/4" フェイス・シール継手面間寸法 (メス) … 約123mm
3/8"・1/2" フェイス・シール継手面間寸法 (オス、メス同一) …… 約132mm

[備考]
■圧力計接続継手のサイズおよび形状は、1/4" NPTメス・ネジまたは1/4" フェイス・シール継手オスが標準です。
■入口・出口継手の種類・サイズおよび形状 (オス、メス) の組み合わせは、品番コード表に示すものの中から選択可能です。
■UJR®, VCR®, CVC®以外の継手の面間寸法は標準面間寸法と異なる場合があります。

品番コード

