

半導体製造プロセス用
圧力調整器

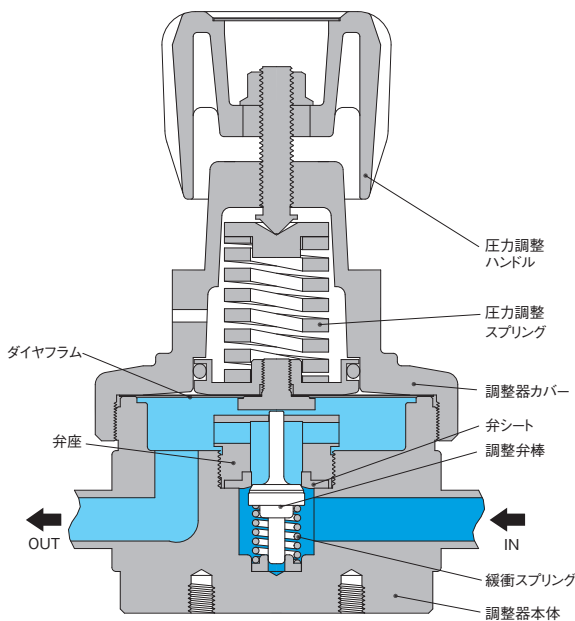
RH2シリーズ

ニードル式低圧大流量タイプ

| | |
|-------|---|
| 入口圧力 | Max.2MPa |
| 調整圧力 | レンジ仕様: 0~0.2、0~0.4、0~0.6、0~0.99MPa |
| 元圧変動 | 入口圧力; 0.1MPa当り、調整圧力変化量0.0082MPa以下 |
| 耐圧圧力 | 22.2MPa (入口側)、1.5MPa (調整側) |
| Cv値 | 0.84 |
| 使用温度 | -10~+40℃ |
| 外部リーク | ねじ込み仕様 (P); $1 \times 10^{-9} \text{Pa} \cdot \text{m}^3/\text{s} \cdot \text{He}$ (真空法) 溶接仕様 (W); $1 \times 10^{-11} \text{Pa} \cdot \text{m}^3/\text{s} \cdot \text{He}$ (真空法) (但し、グレード“C”はN ₂ ガスによる24時間封入テスト) |
| 質量 | 約2.8kg (3/8、1/2フェイスシール継手溶接3ポートタイプ) |
| 取付方法 | 背面ビスによる取り付け (オプション: 前面パネルマウント) |

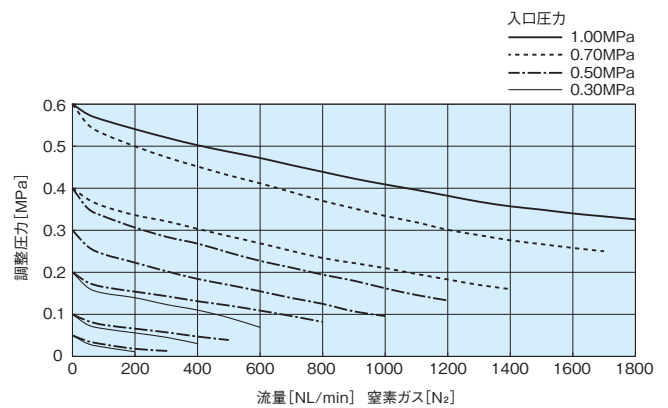


構造図



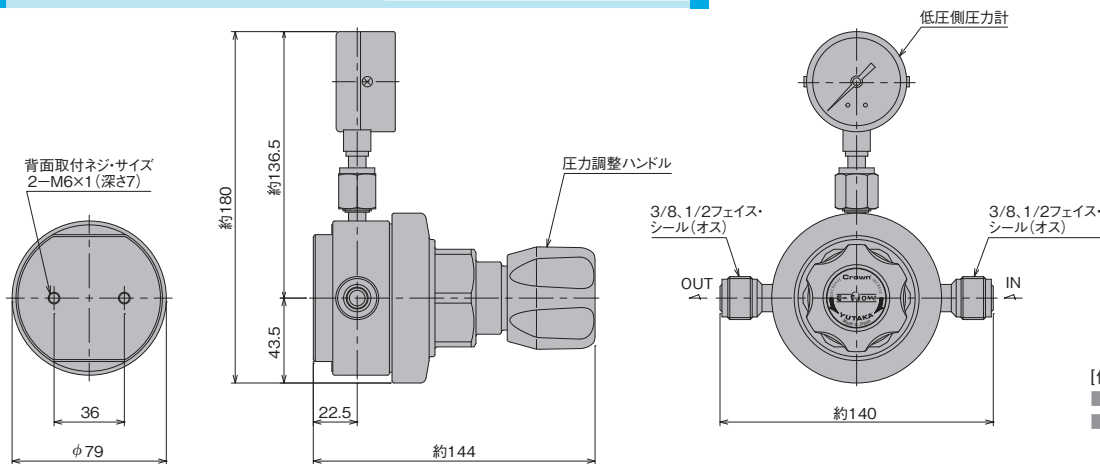
【備考】
 ■圧力調整ハンドルは、必要以上に押し込まないように、ご注意ください。
 ■ねじ込みポート (P) 仕様はフィルターを内蔵しています。

流量曲線図



【備考】
 ■各流量曲線データは、標準仕様での参考値です。
 また、ガス温度等により変動します。

外観図



【備考】
■単位：mm
■各寸法は、改良のため予告なく変更することがありますので、ご了承ください。

材質

| タイプ | RH2SSC | RH2SS-CO |
|-----------------|----------------|----------|
| 接ガス部 | | |
| 本体 | SUS316L | |
| 調整弁棒 | SUS316L | |
| 弁座 | SUS316L | |
| ダイヤフラム | SUS316L | |
| 弁シート | PCTFE (ダイフロン®) | |
| 緩衝スプリング | SUS316 | |
| 圧力計部継手シール用ガスケット | Ni | SUS316 |
| パッキン材 | PTFE (テフロン®) | |
| 非接ガス部 | | |
| 調整器カバー | 真鍮 (ニッケルメッキ) | |
| 圧力調整ハンドル | ABS樹脂 | |
| Oリング | NBR | |

【備考】
■タイプ：RH2SS-COは、一酸化炭素 (CO) ガス専用材質が選定されています。他のガスにはご使用されないようにお願いいたします。
■RH2は最大入口圧力2Paで最大入口圧力コードは02となります。02以外のコードは0.1MPa達成計付、10Kフランジ付等、2MPaまで入口を上げられない仕様の場合に使用してください。

クリーン・レベル

| | 標準仕様 (グレード "B") | 研磨仕様 (グレード "A") |
|----------|--------------------|--------------------|
| 接ガス部表面仕上 | 0.80μm Ra以下 | 0.18μm Ra以下 |

標準面間寸法

NPT1/2メス・本体面間寸法 …… 約79mm
3/8", 1/2" フェイス・シール継手面間寸法
(オス・メス同一) …… 約140mm
1/2" SUSパイプ継手面間寸法 …… 約152mm

【備考】
■圧力計接続継手のサイズおよび形状は、1/4" NPTメス・ネジまたは、1/4" フェイス・シール継手オスが標準です。

品番コード

シリーズ: R (RH2シリーズ) | 材質: SS (SUS)

| グレード | ポート数 | ポート仕様 |
|------|--------|-----------------|
| A A級 | 2 2ポート | W 溶接ポート |
| B B級 | 3 3ポート | P ねじ込みポート |
| C C級 | 4 4ポート | G ポート特殊 (継手・位置) |

高圧側圧力計 (最大入口圧力) | 低圧側圧力計 (調整圧力範囲)

| 最大入口圧力 | 高・低圧圧力計 | 調整圧力範囲 |
|-----------------|------------------|-----------------|
| 02 2MPa | 6B 0~6MPa | 10 0~0.99MPa |
| 01 0.99MPa | A5 0~2.5MPa | 06 0~0.6MPa |
| 99 その他の圧力 | 2J 0~1.6MPa | 04 0~0.4MPa |
| 圧力計無し又はポートのみの場合 | A2 0~1MPa | 02 0~0.2MPa |
| | B6 0~0.6MPa | 圧力計無し又はポートのみの場合 |
| | B3 0~0.3MPa | |
| | 2K -0.1~0~1.6MPa | |
| | 2R -0.1~0~1.0MPa | |
| | R6 -0.1~0~0.6MPa | |
| | R3 -0.1~0~0.3MPa | |
| | GE その他 | |
| | 圧力計付の場合 | |

入口継手形状 | 出口継手形状 | オプション

| 継手形状 | 継手サイズ | 継手メス | オプション |
|---------|-------|------|------------------|
| 0 NPT | 4 1/4 | M オス | 2 出入口逆仕様 |
| 2 VCR | 6 3/8 | F オス | Q 特殊研磨処理ECB (MD) |
| 3 S-JSK | 8 1/2 | M オス | M 前面パネルマウント |
| 4 JSK | 0 その他 | F オス | G 特殊仕様 |
| 6 SWL | | | |
| 7 UJR | | | |

フランジ | その他

| フランジ | その他 |
|-----------|--------|
| 6 10K-10A | 0 フランジ |
| 8 10K-15A | |
| A 10K-20A | |
| B 10K-25A | |
| C 10K-32A | |
| D 10K-40A | |
| E 10K-50A | |
| 0 その他 | |

9 0 0 | その他