

RLDシリーズ

半導体製造プロセス用
精密圧力調整器

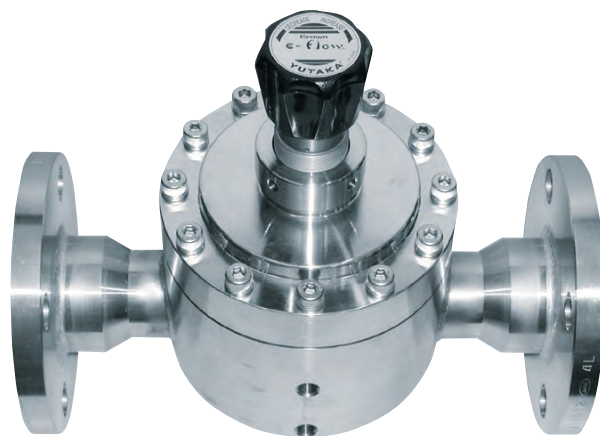
RLDシリーズ

パイロット式大流量タイプ

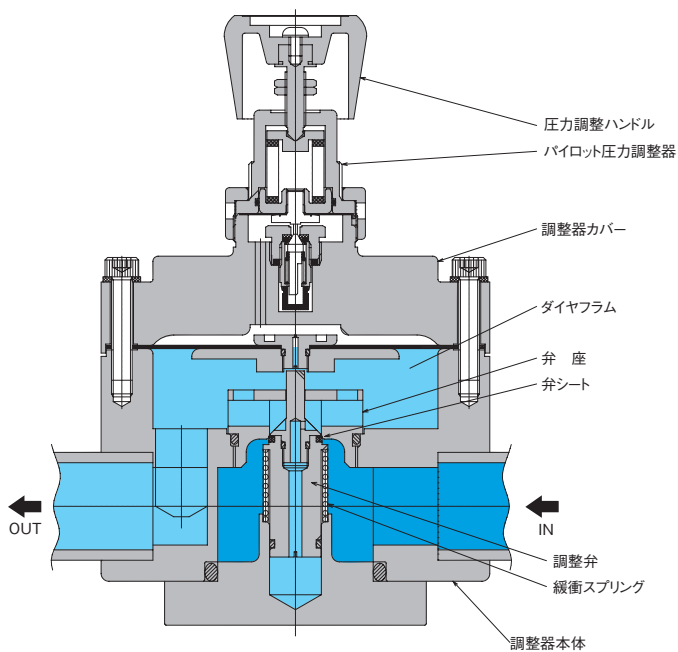
入口圧力	2.0MPa以下
調整圧力 (注1)	0~0.8MPa
Cv値	11.3
適用ガス	不活性ガス
外部リーク	N ₂ ガスによる24時間封入テスト
サイズ	外径φ150×高さ約240 面間300 (40A&50Aフランジ)
質量	約19kg

[注記]

- (1) 圧力計付の場合の調整圧力は、最大目盛値の60%以内です。
- (2) 1MPa = 10.2 kgf/cm² = 144.84 PSI = 7504.36 mmHg = 295.4 inHg



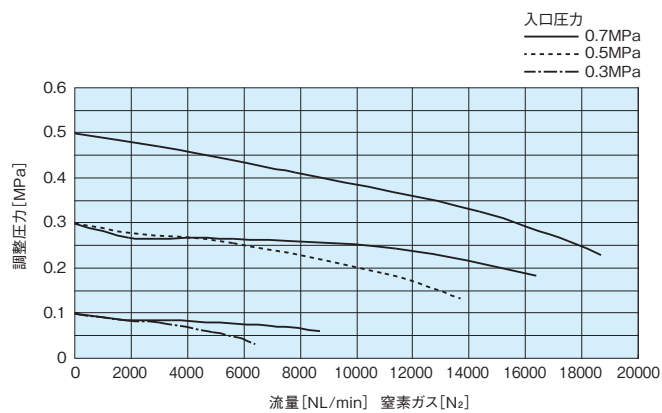
構造図



[備考]

- 圧力調整ハンドルは、必要以上に押し込まないように、ご注意ください。
- 本製品には、フィルターが内蔵されておりません。

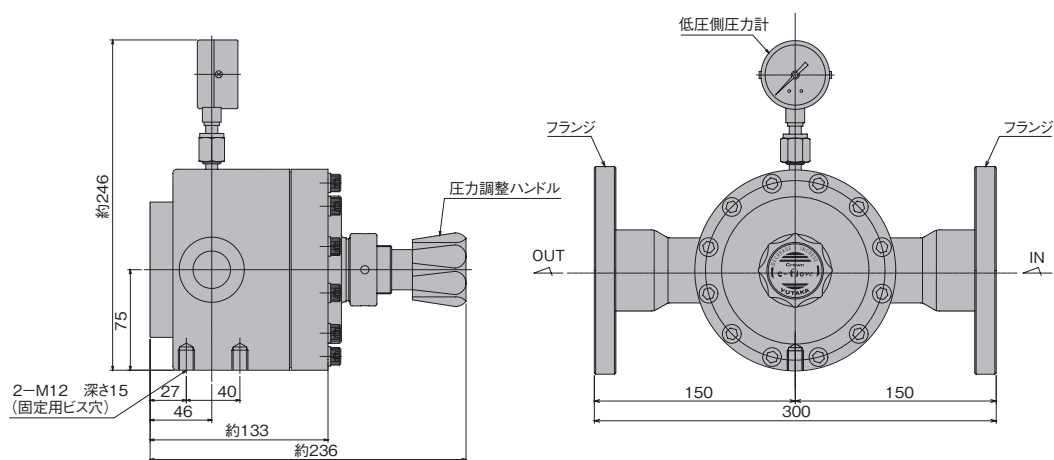
流量曲線図



[備考]

- 各流量曲線データは、標準仕様での参考値です。また、ガス温度等により変動します。

外観図



[備考]
 ■単位: mm
 ■フェイス・シール継手面間寸法は、オス、メス同一です。
 ■各寸法は、改良のため予告なく変更することがありますので、ご了承ください。

材質

タイプ	RLDSS
接ガス部	
本体	SUS316
調整弁	SUS316
弁座	SUS316
ダイヤフラム	GYLON®
弁シート	PTFE (テフロン®)
緩衝スプリング	SUS316
圧力計部継手シール用ガスケット	Ni
Oリング	VITON®
非接ガス部	
調整器カバー	SUS316
圧力調整ハンドル	ABS樹脂

クリーン・レベル

接ガス部表面処理	非研磨仕様 (グレード "C") 切削面
----------	-------------------------

標準面間寸法

JIS 10k-40Aフランジ 面間寸法 …… 約300 mm
 JIS 10k-50Aフランジ 面間寸法 …… 約300 mm

[備考]
 ■圧力計接続継手のサイズおよび形状は、1/4" NPTメス・ネジまたは1/4"フェイス・シール継手オスが標準です。
 ■入口・出口継手の種類・サイズおよび形状 (オス、メス) の組み合わせは、品番コード表に示すものの中から選択可能です。
 ■UJR®, VCR®, CVC®以外の継手の面間寸法は標準面間寸法と異なる場合があります。

品番コード

