

シリンダー・キャビネット用真空発生器

# RVG-10・VG-1シリーズ

## セイフティ・バキューム・ジェネレーター

### 特徴

#### ■エジェクター方式

エジェクター方式のシンプルな構造で、トラブルフリーを考慮した設計となっています。また、駆動N<sub>2</sub>ガスにより、排出ガスが希釈されるため、安全性にも考慮しています。

#### ■高真空度 (図A-①参照)

流体特性を極限まで追求するとともに、微細孔の精密加工技術により、エジェクター方式の真空発生器としては、極めて高い真空度 (-90 kPaG以下) を実現しました。シリンダー・キャビネット等のベント・ライン用として最適な製品です。

#### ■減圧機構内蔵 (図B・図C・図D参照)

RVG-10型は、減圧機構が内蔵されており、高圧の排気ガスは、排気前に減圧機構により0.5 MPa以下に減圧され、N<sub>2</sub>駆動ガスのラインへ瞬間的に高圧が入り込むのを防止します。但し、この減圧機構は、弁部がメタル・シールとなっているため、通常のレギュレーターのように、配管後、減圧機構入口側から耐圧テストをされた場合、スロー・リークが発生しますので、このような作業は、絶対に行わないようにお願いいたします。

#### ■禁油・禁水

禁油禁水構造で、摺動部がありません。十分耐久性を考慮した製品設計がされています。また、部品洗浄は、超音波脱脂洗浄等の特殊洗浄を行います。

#### ■耐圧設計

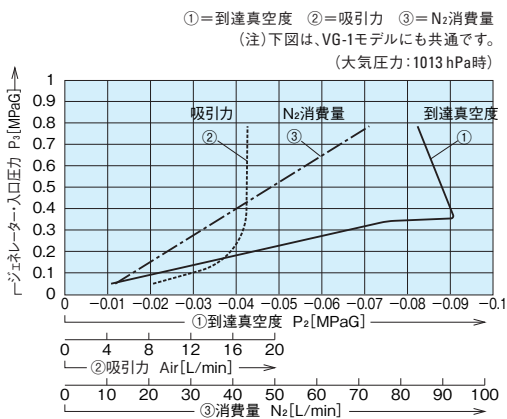
減圧機構の入口部は、22.2 MPaの圧力に耐える設計となっています。



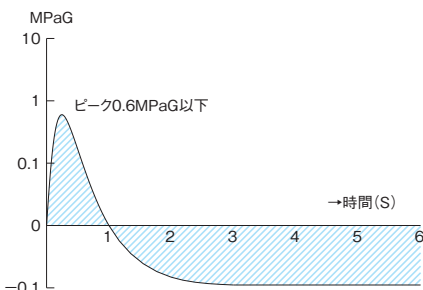
タイプ	RVG-10 (減圧機構内蔵)	VG-1 (減圧機構なし)
排出ガス圧力	Max.14.8MPa	Max. 0.60MPa
駆動用N <sub>2</sub> 圧力	Max.0.99MPa	Max. 0.99MPa
外部リーク	1×10 <sup>-9</sup> Pa・m <sup>3</sup> /s・He (真空法)	

### 性能曲線図

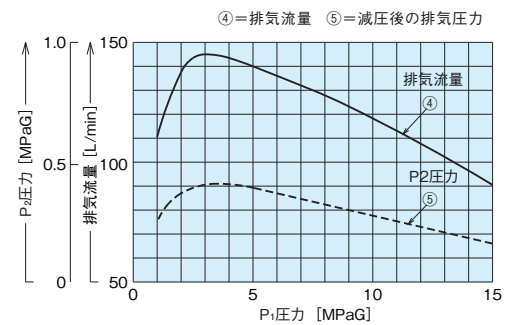
図A バキューム・ジェネレーター特性



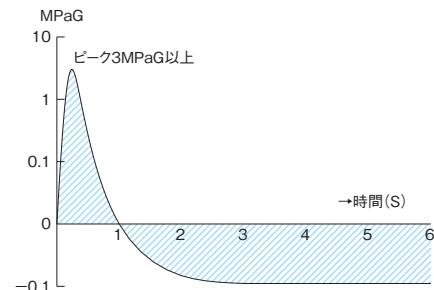
図C RVG-10の排出ガス圧力



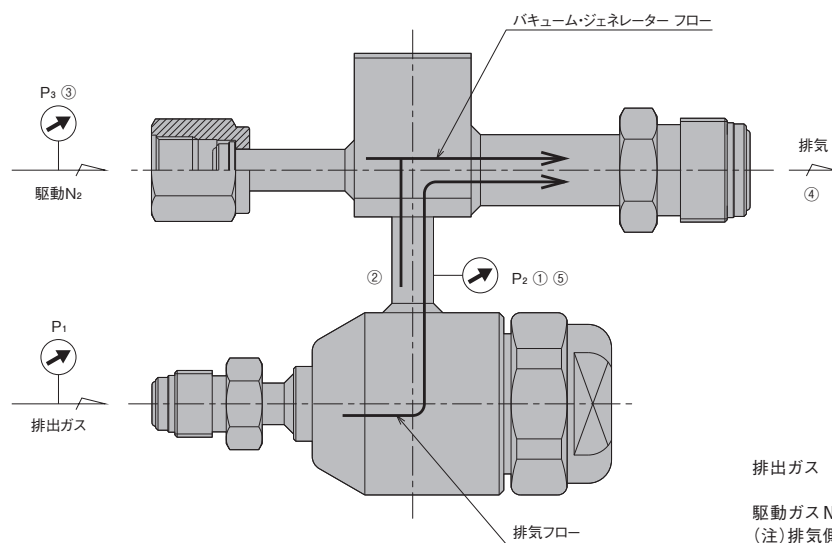
図B 排気特性図 (測定値)



図D 従来品の排出ガス圧力

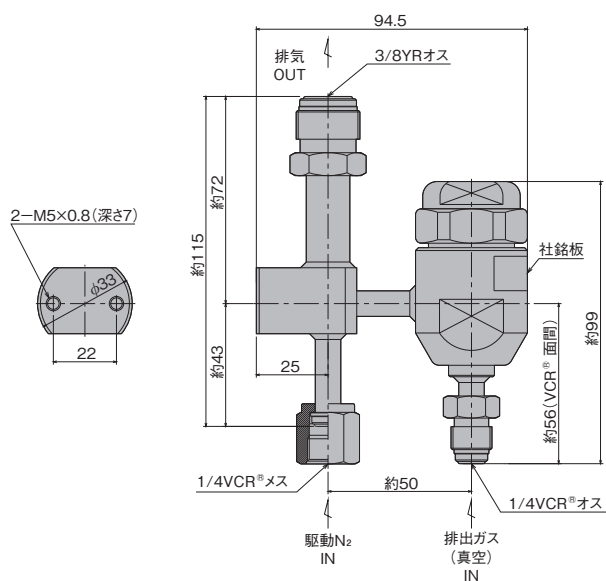


## ガスフロー図

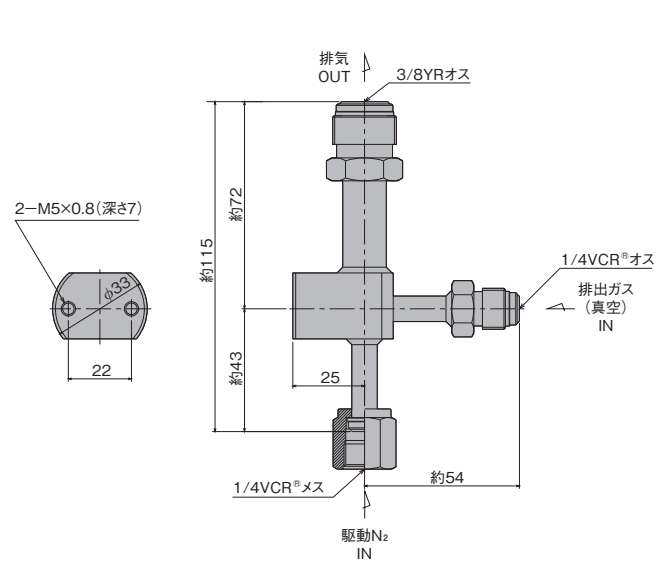


## 外観図

シリンダー・キャビネット用真空発生器 RVG-10 (減圧機構内蔵)



シリンダー・キャビネット用真空発生器 VG-1 (減圧機構なし)



## 材質 (接ガス部)

タイプ	RVG-10 (減圧機構内蔵)	VG-1 (減圧機構なし)
本体	SUS316L	
弁部 (ボール)	SUS316	—
緩衝スプリング	SUS316	—
継手	SUS316	

**【備考】**

- 本製品は、日本エア・リキード株式会社との共同開発品です (特許出願中)。
- RVG-10型は、配管後、減圧機構入口側からの耐圧テストは絶対に行わないようにお願いいたします。
- VG-1型には、減圧機構が内蔵されていません。
- 出口 YR3/8 オスネジは、UJR<sup>®</sup>3/8、VCR<sup>®</sup>3/8 継手と互換性があります。