

# ブレンダーシリーズ

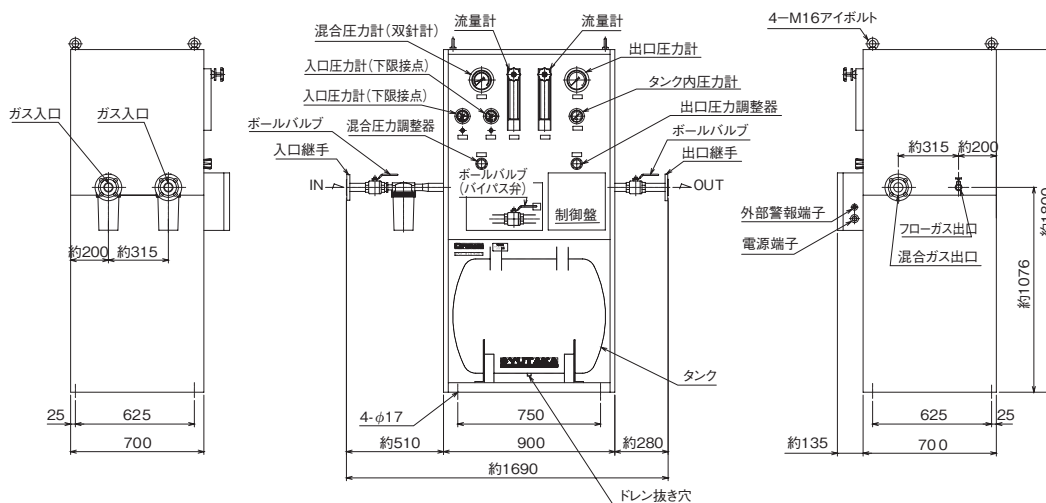
## 大型ガス混合装置

### 標準仕様

型式	ブレンダー-30	ブレンダー-45	ブレンダー-70	ブレンダー-90
適用ガス	Ar, CO <sub>2</sub> , O <sub>2</sub> , N <sub>2</sub> , H <sub>2</sub> , He等			
入口圧力	0.7~0.99MPa			
混合圧力	0~0.3MPa			
混合ガス流量	500L/min	750L/min	1250L/min	1500L/min
流量計目盛	(例)Ar 100~400L/min	100~600L/min	400~1000L/min	400~1200L/min
	(例)CO <sub>2</sub> 10~100L/min	20~150L/min	30~250L/min	50~300L/min
タンク内圧制御圧力	0.35~0.45MPa 可変式			
ガス流量精度	フルスケール±5%			
ガス混合精度	±2%			
入口継手	32Aフランジ			
出口継手	32Aフランジ			
電源	AC100V 又は AC200V (50, 60Hz)			
付属品	なし			
質量	250kg (屋内型)		600kg (屋内型)	
寸法	W900mm×H1800mm×D700mm (屋内型)		W2280mm×H2070mm×D980mm (屋内型)	

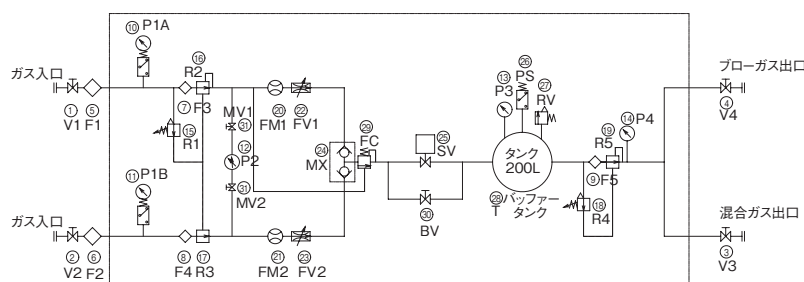
[備考] ■屋外型、防爆仕様、分析計付等、特殊仕様につきましては、別途ご相談ください。  
 ■オプションでガス濃度解析計 (92頁参照) を付属することもできます。

### 外観図



[備考]  
 ■単位: mm  
 ■各寸法は、改良のため予告なく変更することがありますので、ご了承ください。

### フローシート



No	記号	名称	No	記号	名称
1	V1	ガス入口ボール弁	16	R2	圧力調整器
2	V2	ガス入口ボール弁	17	R3	圧力調整器
3	V3	混合ガス出口ボール弁	18	R4	パイロット圧力調整器
4	V4	ブロー弁	19	R5	出口圧力調整器
5	F1	フィルター	20	FM1	流量計
6	F2	フィルター	21	FM2	流量計
7	F3	フィルター	22	FV1	流量調節バルブ
8	F4	フィルター	23	FV2	流量調節バルブ
9	F5	フィルター	24	MX	混合器
10	P1A	入口圧力計(下限接点)	25	SV	電磁弁
11	P1B	入口圧力計(下限接点)	26	PS	タンク内圧カススイッチ
12	P2	混合圧力指示計	27	RV	安全弁
13	P3	タンク内圧力計	28	T	タンク
14	P4	出口圧力計	29	FC	定差圧弁
15	R1	パイロット圧力調整器	30	BV	バイパス弁
			31	MV1,2	ミニチュア弁

選定表

一般産業用

流量計

装置関係

理化学用

医療用

参考資料