

BM-Nシリーズ

中型ガス混合装置

特長

- 100 ~ 350L/min供給用
- タンク内蔵により供給流量が変化しても精度は安定しています。
- 【用途】 溶接(Ar+CO₂、Ar+H₂、Ar+N₂等)、気密検査、還元炉、食添ガス等

標準仕様

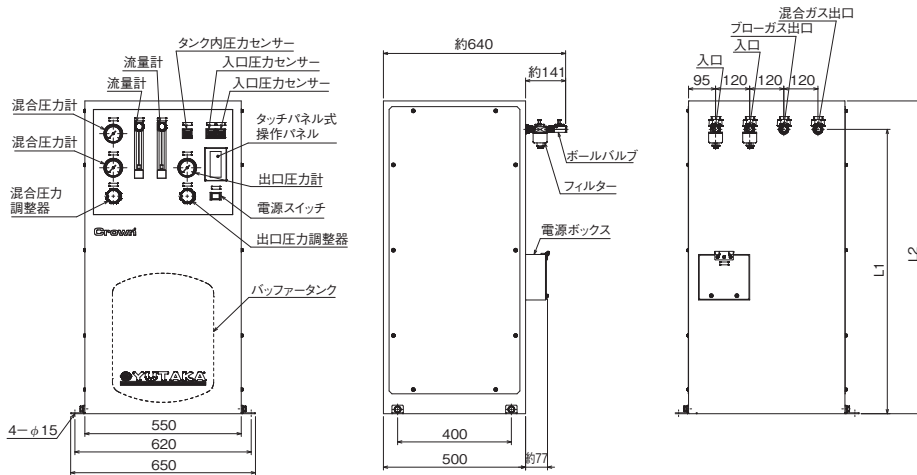
型式	BM-5N	BM-10N	BM-20N
適用ガス	Ar, CO ₂ , O ₂ , N ₂ , H ₂ , He等		
入口圧力	0.7~0.99MPa		
混合圧力	0~0.3MPa		
混合ガス流量	100L/min	200L/min	350L/min
流量計目盛	(例) Ar 80L/min	160L/min	350L/min
	(例) CO ₂ 20L/min	40L/min	70L/min
タンク内圧制御圧力	0.35~0.45MPa 可変式		
流量精度	フルスケール5%以下		
混合精度	混合比率10%未満 混合比率10%以上	±1%以下 ±2%以下	
入口継手	Rc3/8		
出口継手	Rc3/8		
電源	AC100V または AC200V (50, 60Hz)		
付属品	なし		
質量	70kg		100kg
寸法	W550mm×H1100 (1500) mm×D580mm		



【備考】

- 3種ガス混合装置、屋外型、防爆仕様、特殊仕様につきましては、別途ご相談ください。
- オプションでガス濃度解析計を付属することもできます。

外観図

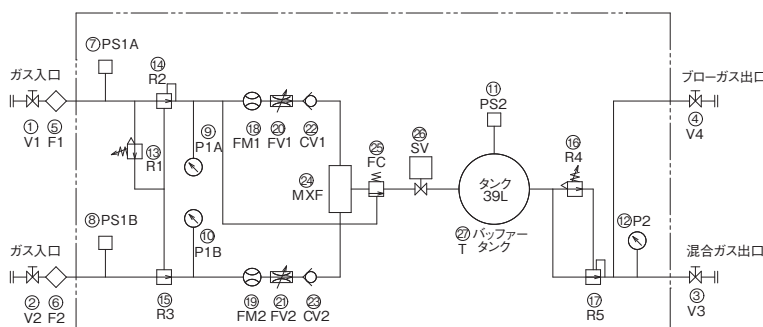


	BM-5N	BM-10N	BM-20N
L1	約1000	約1500	
L2	約1100	約1400	
タンク容量	39L	100L	

【備考】

- 単位: mm
- 各寸法は、改良のため予告なく変更することがありますので、ご了承ください。

フローシート



No	記号	名称	No	記号	名称
1	V1	入口ボール弁	16	VR4	パイロット圧力調整器
2	V2	入口ボール弁	17	R5	出口ガス圧力調整器
3	V3	混合ガス出口ボール弁	18	FM1	流量計
4	V4	プロー弁	19	FM2	流量計
5	F1	フィルター	20	FV1	流量調整バルブ
6	F2	フィルター	21	FV2	流量調整バルブ
7	PS1A	入口圧力センサー	22	CV1	ガス逆止弁
8	PS1B	入口圧力センサー	23	CV2	ガス逆止弁
9	P1A	混合圧力指示計	24	MXF	混合筒
10	P1B	混合圧力指示計	25	FC	定差弁
11	PS2	タンク内圧力センサー	26	SV	電磁弁
12	P2	出口圧力計	27	T	タンク
13	R1	パイロット圧力調整器			
14	R2	圧力調整器			
15	R3	圧力調整器			