

ブレンダーシリーズ (ブレンダー 30, 45)

大型ガス混合装置

特長

- 500 ~ 750L/min供給用
- タンク内蔵により供給流量が変化しても精度は安定しています。
- 【用途】 溶接(Ar+CO₂、Ar+H₂、Ar+N₂等)、気密検査、還元炉、食添ガス等

標準仕様

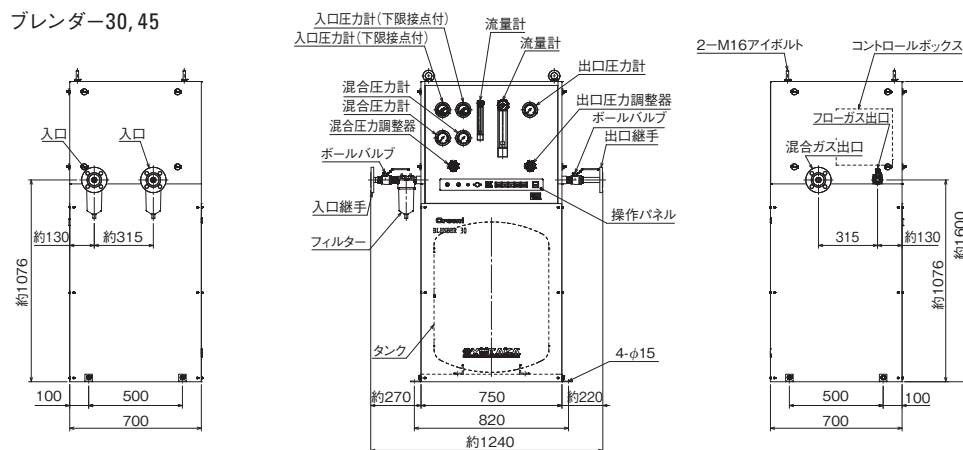
型式	ブレンダー30	ブレンダー45
適用ガス	Ar, CO ₂ , O ₂ , N ₂ , H ₂ , He等	
入口圧力	0.7~0.99MPa	
混合圧力	0~0.3MPa	
混合ガス流量	500L/min	750L/min
流量計目盛	(例)Ar 100~400L/min	100~600L/min
	(例)CO ₂ 10~100L/min	20~150L/min
タンク内圧制御圧	0.35~0.45MPa 可変式	
流量精度	フルスケール5%以下	
混合精度	混合比率10%未満 混合比率10%以上	±1%以下 ±2%以下
入口継手	32Aフランジ	
出口継手	32Aフランジ	
電源	AC100V または AC200V (50, 60Hz)	
付属品	なし	
質量	200kg	
寸法	W750mm×D1600mm×H700mm	

【備考】 ■屋外型、防爆仕様、分析計付等、特殊仕様につきましては、別途ご相談ください。
■オプションでガス濃度解析計を付属することもできます。



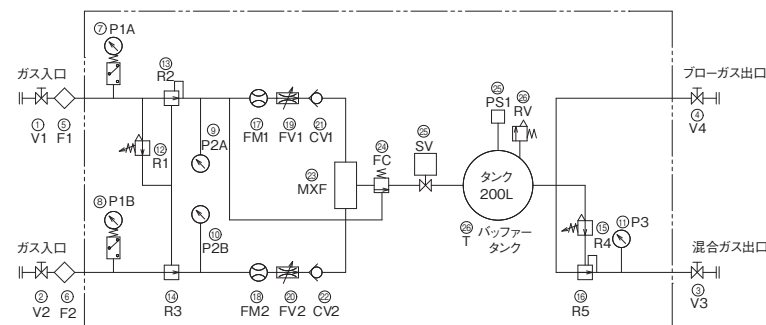
外観図

ブレンダー30, 45



【備考】
■単位:mm
■各寸法は、改良のため予告なく変更することがありますので、ご了承ください。

フローシート



No	記号	名称	No	記号	名称
1	V1	入口ボール弁	16	FM2	流量計
2	V2	入口ボール弁	17	FV1	流量調整バルブ
3	V3	混合ガス出口ボール弁	18	FV2	流量調整バルブ
4	V4	ブロー弁	19	CV1	ガス逆止弁
5	F1	フィルター	20	CV2	ガス逆止弁
6	F2	フィルター	21	MXF	混合筒
7	P1A	入口圧力計(下限接点)	22	FC	定差圧弁
8	P1B	入口圧力計(下限接点)	23	ST	電磁弁
9	P2A	混合圧力指示計	24	T	タンク
10	P2B	混合圧力指示計	25	PS1	タンク内圧力センサー
11	P3	出口圧力計	26	RV	安全弁
12	R1	パイロット圧力計			
13	R2	圧力調整器			
14	R3	圧力調整器			
15	FM1	流量計			

