

# GSN2-4-Fシリーズ

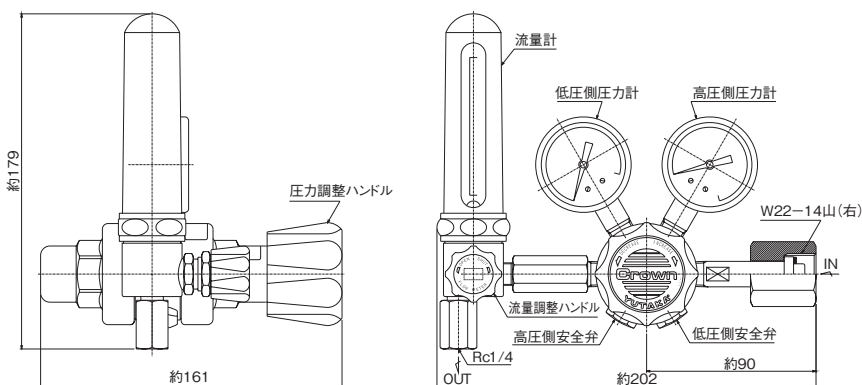
## ステンレス製流量計付二段式精密圧力調整器

### 標準仕様

高圧側圧力計	25MPa計	流量計設計圧力	0.15MPa
低圧側圧力計	0.6MPa計	入口継手	W22-14山(右)袋ナット
入口圧力(P <sub>1</sub> )	14.8MPa以下	出口継手	Rc1/4
調整圧力(P <sub>2</sub> )	0~0.4MPa	付属品	なし
流量目盛範囲	1~25L/min	質量	1.8kg
流量計方式	IN式		

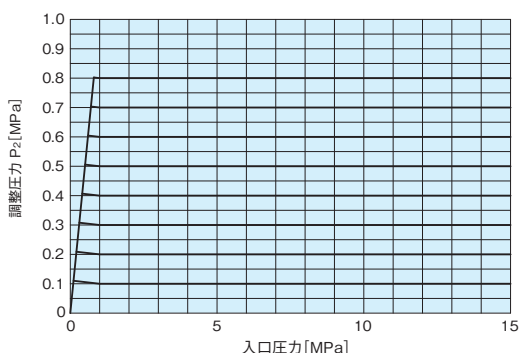


### 外観図



[備考]  
■単位:mm  
■各寸法は、改良のため予告なく変更することがありますので、ご了承ください。

### 元圧変動曲線図



[備考]  
■左記データは、標準仕様での参考値です。また、ガス温度等により変動します。

### 主要部材質

調整器本体	SUS316
調整器カバー	C3771BE
弁座	SUS316
ダイヤフラム	SUS316L+PTFE
調整弁シート	PCTFE 及び PTFE
安全弁シート	FKM

### 仕様一覧表

品番	ポート数	高圧側圧力計 MPa	低圧側圧力計 MPa	流量計			設計圧力 MPa	入口継手	出口継手
				ガス名	流量 L/min	方式			
GSN2-4-5AB6-2RF4TF-F	4	25	0.6	N <sub>2</sub>	25	IN	0.15	W22(右)袋ナット	Rc1/4
GSN2-4-5AB6-2LF4TF-F	4	25	0.6	H <sub>2</sub>	30	IN	0.15	W22(左)袋ナット	Rc1/4
GSN2-4-5AB6-1LF4TF-F	4	25	0.6	He	30	IN	0.15	W21(左)袋ナット	Rc1/4
GSN2-4-5AB6-2RFH06-F	4	25	0.6	N <sub>2</sub>	25	IN	0.15	W22(右)袋ナット	φ6mmホース継手
GSN2-4-5AB6-2LFH06-F	4	25	0.6	H <sub>2</sub>	30	IN	0.15	W22(左)袋ナット	φ6mmホース継手
GSN2-4-5AB6-1LFH06-F	4	25	0.6	He	30	IN	0.15	W21(左)袋ナット	φ6mmホース継手

[備考]  
■上記以外の品番については114頁を参照してください。  
■本製品の流量計は、Max.100mL/min~30L/minの範囲で製作可能です。

選定表

一般産業用

流量計

装置関係

理化学用

医療用

参考資料