

GSN1-3シリーズ

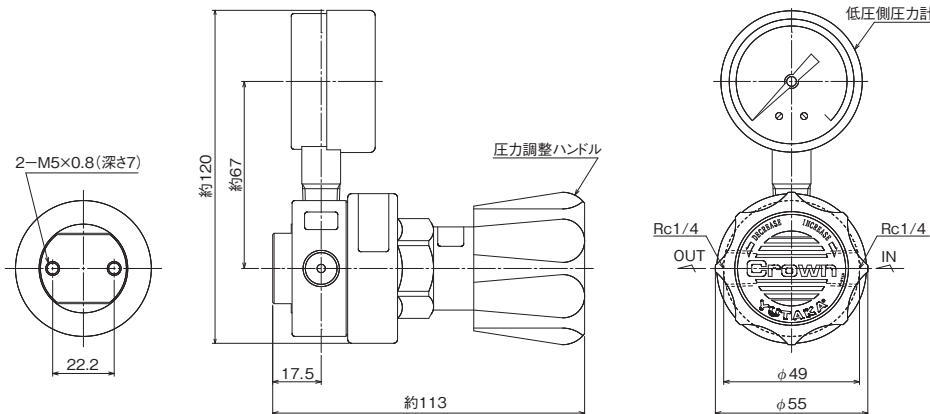
ステンレス製一段式精密圧力調整器

標準仕様

低圧側圧力計	1MPa計	出口継手	Rc1/4
入口圧力 (P ₁)	0.99MPa以下	付属品	なし
調整圧力 (P ₂)	0~0.6MPa	質量	0.8kg
入口継手	Rc1/4		



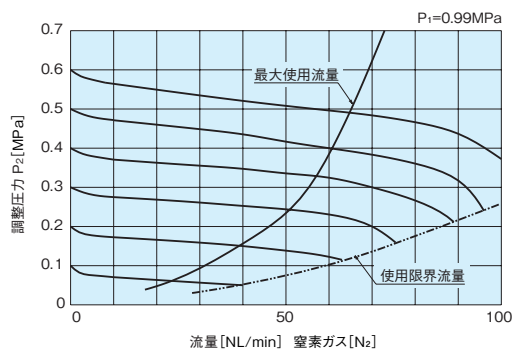
外観図



【備考】

- 単位: mm
- 前面パネルマウントタイプをご注文の際は、品番コードにオプションコード「M」を入れてください。
- 各寸法は、改良のため予告なく変更することがありますので、ご了承ください。

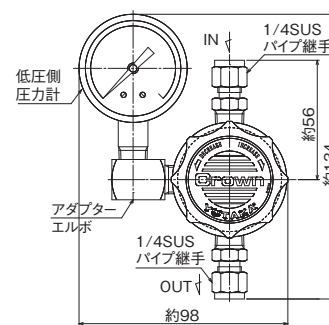
流量曲線図



【備考】

- 上記データは、標準仕様での参考値です。また、ガス温度等により変動します。

圧力計エルボ取付仕様



- エルボを使用して圧力計を取付ることにより、コンパクトに設置できます。

品番例 GSN1-3-01A2-4SW4SW-SOD

主要部材質

調整器本体	SUS316
調整器カバー	C3771BE
弁座	SUS316
ダイヤフラム	SUS316L+PTFE
調整弁シート	PTFE
安全弁シート	FKM

仕様一覧表

品番	ポート数	低圧側圧力計 MPa	入口継手	出口継手
GSN1-3-01B3-4TF4TF-SO	3	0.3	Rc1/4	Rc1/4
GSN1-3-01B6-4TF4TF-SO	3	0.6	Rc1/4	Rc1/4
GSN1-3-01A2-4TF4TF-SO	3	1	Rc1/4	Rc1/4
GSN1-3-01B3-4SW4SW-SO	3	0.3	1/4SUSパイプ継手	1/4SUSパイプ継手
GSN1-3-01B6-4SW4SW-SO	3	0.6	1/4SUSパイプ継手	1/4SUSパイプ継手
GSN1-3-01A2-4SW4SW-SO	3	1	1/4SUSパイプ継手	1/4SUSパイプ継手

【備考】

- 上記以外の品番については118頁を参照してください。
- 「※」の付いている製品は、在庫品です(弊社営業部まで在庫を確認ください)。