

# GSN1-4-VPシリーズ

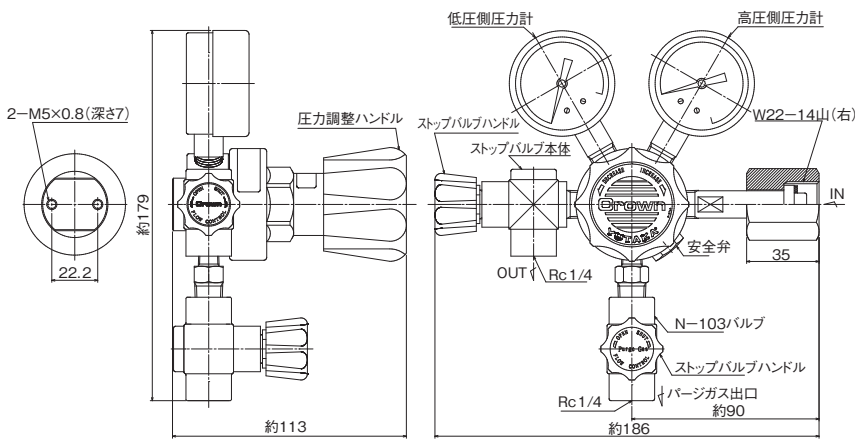
## ステンレス製パージバルブ付一段式精密圧力調整器

### 標準仕様

高圧側圧力計	25MPa計	入口継手	W22-14山(右)袋ナット
低圧側圧力計	1MPa計	出口継手	Rc1/4
入口圧力(P <sub>1</sub> )	14.8MPa以下	付属品	なし
調整圧力(P <sub>2</sub> )	0~0.6MPa	質量	1.5kg



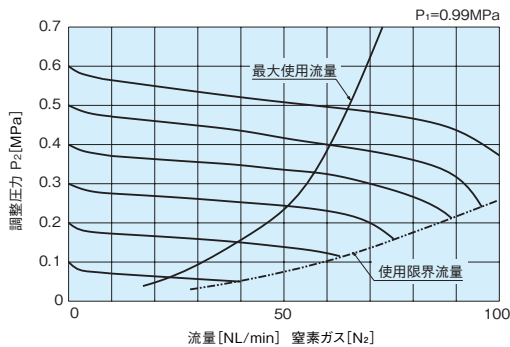
### 外観図



[備考]

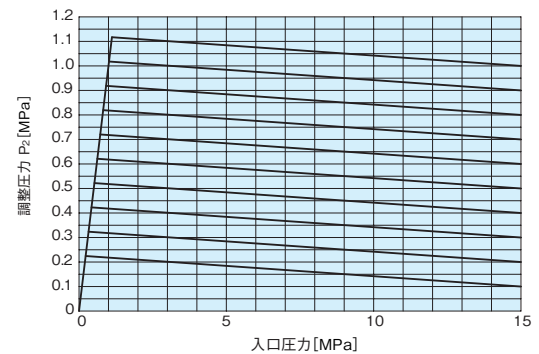
- 単位: mm
- 各寸法は、改良のため予告なく変更することがありますので、ご了承ください。

### 流量曲線図



[備考]  
■ 上記データは、標準仕様での参考値です。また、ガス温度等により変動します。

### 元圧変動曲線図



### 主要部材質

調整器本体	SUS316
調整器カバー	C3771BE
弁座	SUS316
ダイヤフラム	SUS316L+PTFE
調整弁シート	PCTFE
安全弁シート	FKM

### 仕様一覧表

品番	ポート数	高圧側圧力計 MPa	低圧側圧力計 MPa	入口継手	出口継手
GSN1-4-5AB6-2RF4TF-VP	5	25	0.6	W22(右)袋ナット	Rc1/4
GSN1-4-5AA2-2RF4TF-VP	5	25	1	W22(右)袋ナット	Rc1/4
GSN1-4-5A2J-2RF4TF-VP	5	25	1.6	W22(右)袋ナット	Rc1/4
GSN1-4-5AB6-2RF4SW-VP	5	25	0.6	W22(右)袋ナット	1/4SUS/パイプ継手
GSN1-4-5AA2-2RF4SW-VP	5	25	1	W22(右)袋ナット	1/4SUS/パイプ継手
GSN1-4-5A2J-2RF4SW-VP	5	25	1.6	W22(右)袋ナット	1/4SUS/パイプ継手

[備考]  
■ 上記以外の品番については118頁を参照してください。

選定表  
一般産業用  
流量計  
装置関係  
理化学用  
医療用  
参考資料