

GSN2-4-Vシリーズ

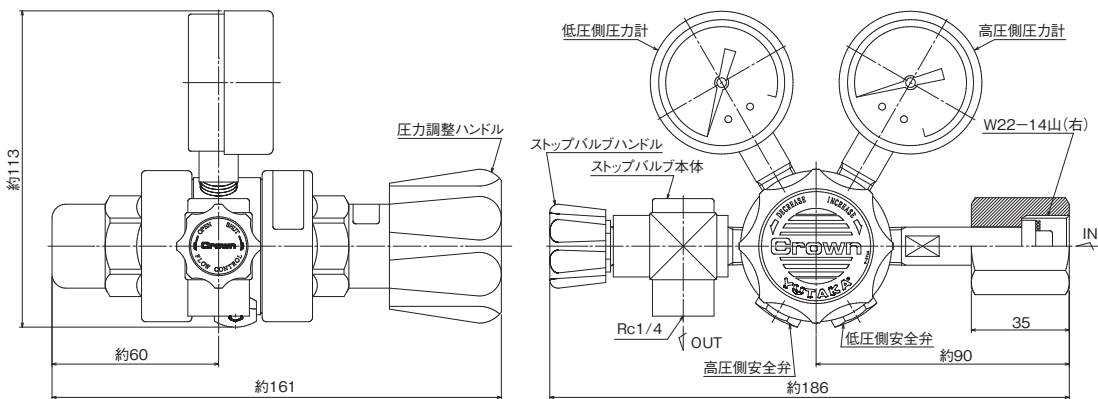
ステンレス製出口バルブ付二段式精密圧力調整器

標準仕様

高圧側圧力計	25MPa計	入口継手	W22-14山(右)袋ナット
低圧側圧力計	1MPa計	出口継手	Rc1/4
入口圧力(P ₁)	14.8MPa以下	付属品	なし
調整圧力(P ₂)	0~0.6MPa	質量	1.7kg

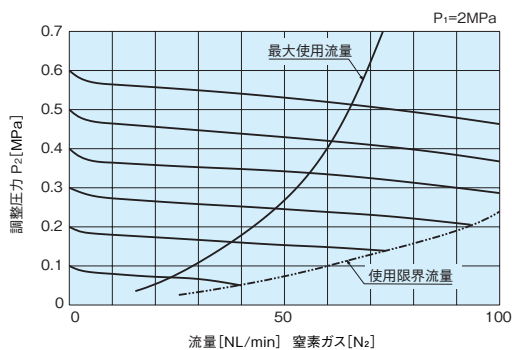


外観図



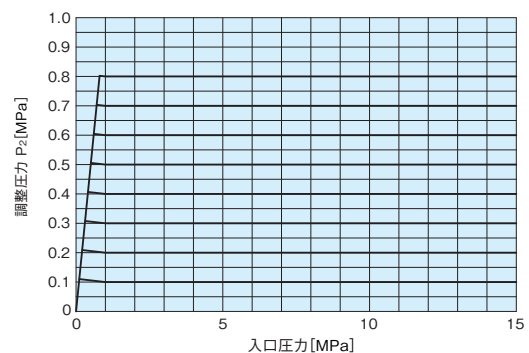
[備考]
 ■単位: mm
 ■各寸法は、改良のため予告なく変更することがありますので、ご了承ください。

流量曲線図



[備考]
 ■上記データは、標準仕様での参考値です。また、ガス温度等により変動します。

元圧変動曲線図



主要部材質

調整器本体	SUS316
調整器カバー	C3771BE
弁座	SUS316
ダイヤフラム	SUS316L+PTFE
調整弁シート	PCTFE 及び PTFE
安全弁シート	FKM

仕様一覧表

品番	ポート数	高圧側圧力計 MPa	低圧側圧力計 MPa	入口継手	出口継手
GSN2-4-5AB3-2RF4TF-V	4	25	0.3	W22(右)袋ナット	Rc1/4 ※
GSN2-4-5AB6-2RF4TF-V	4	25	0.6	W22(右)袋ナット	Rc1/4 ※
GSN2-4-5AA2-2RF4TF-V	4	25	1	W22(右)袋ナット	Rc1/4 ※
GSN2-4-5AB3-2RF4SW-V	4	25	0.3	W22(右)袋ナット	1/4SUSパイプ継手
GSN2-4-5AB6-2RF4SW-V	4	25	0.6	W22(右)袋ナット	1/4SUSパイプ継手
GSN2-4-5AA2-2RF4SW-V	4	25	1	W22(右)袋ナット	1/4SUSパイプ継手

[備考]
 ■上記以外の品番については118頁を参照してください。
 ■「※」の付いている製品は、在庫品です(弊社営業部まで在庫を確認ください)。