

医療機器

FR-IA-0シリーズ

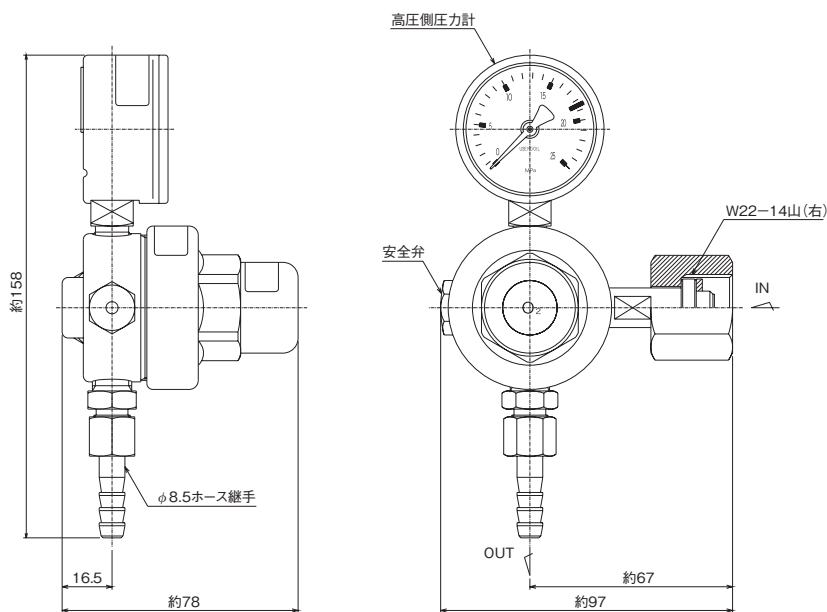
医療酸素用無変動型圧力調整器

標準仕様

適用ガス	医療用酸素ガス [O ₂]	入口継手	W22-14山(右) 袋ナット
高压側圧力計	25MPa計	出口継手	φ8.5mmホース継手
入口圧力 (P ₁)	14.8MPa以下	付属品	ボンベパッキン(ナイロン)×2枚
調整圧力 (P ₂)	0.4MPa以下であれば選択可	質量	1.0kg
安全弁作動圧力	0.7MPa以上		



外観図



[備考]
 ■単位: mm
 ■各寸法は、改良のため予告なく変更することがありますので、ご了承ください。

主要部材質

調整器本体	C3604BD
調整器カバー	ZDC
弁座	C3604BD
調整弁	C3604BD+PTFE
ダイヤフラム	NBR
安全弁シート	NBR

医療機器情報

医療機器届出番号	20B2X00025000002号
一般的名称 (その他含まれる一般的名称)	高压ガスレギュレーター
クラス分類	I (一般医療機器)
特定保守管理医療機器	該当

選定表

一般産業用

流量計

装置関係

理化学用

医療用

参考資料