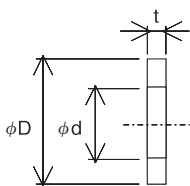


圧力・流量換算表

圧力の換算						流量の換算					
Pa	MPa	psi	bar	Kgf/cm ²	atm	L/sec	L/min	m ³ /hr	m ³ /min	ft ³ /hr	ft ³ /min
1	1×10 ⁻⁶	1.4504×10 ⁻⁴	1×10 ⁻⁵	1.01972×10 ⁻⁵	9.8693×10 ⁻⁶	1	6×10	3.6	6×10 ⁻²	1.2714×10 ²	2.119
1×10 ⁶	1	145.04	10	10.197	9.869	1.6666×10 ⁻²	1	6×10 ⁻²	1×10 ⁻³	2.119	3.5317×10 ⁻²
6895	6.895×10 ⁻³	1	6.895×10 ⁻²	7.0307×10 ⁻²	9.86923×10 ⁻⁶	2.7777×10 ⁻¹	1.6667×10	1	1.6666×10 ⁻²	3.53165×10	5.8861×10 ⁻¹
1×10 ⁵	0.1	14.504	1	1.01972	9.86923×10 ⁻¹	1.6667×10	1000	6×10	1	2119	3.53165×10
9.80665×10 ⁴	9.80665×10 ⁻²	14.2233	9.80665×10 ⁻¹	1	9.67841×10 ⁻¹	7.865×10 ⁻³	4.7188×10 ⁻¹	2.8315×10 ⁻²	4.7188×10 ⁻⁴	1	1.6666×10 ⁻²
1.01325×10 ⁵	0.101325	14.696	1.01325	1.03323	1	4.7188×10 ⁻¹	2.83153×10	1.6989	2.8315×10 ⁻²	6	1

パッキン

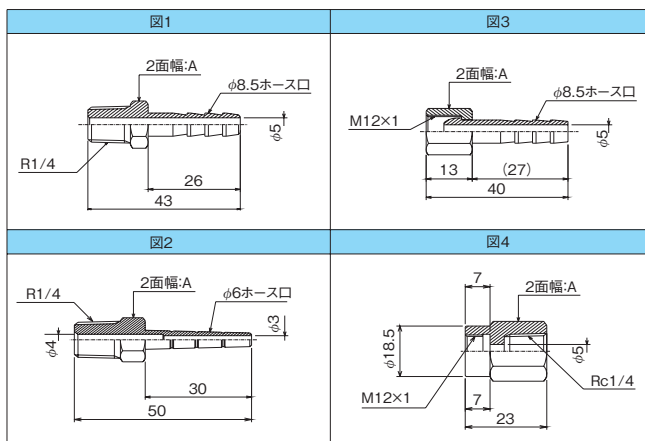


部品コード	サイズ(mm)			適用ネジサイズ	材質	用途	参考適用製品	推奨締付トルク
	D	d	t					
C41843APG6201	18	10.8	1.5	W22-14	ファイバー	ポンベ取付用 ①溶接ガス(CO ₂ , Ar, N ₂ , O ₂ ガス)等 ②一般ガス(N ₂ , Airガス)等	標準FR・FCRシリーズ その他	50Nm以上
C42705APG6303	18	10.8	1.5	W21-14 W22-14	PA (ナイロン6)	ポンベ取付用 医療ガス(O ₂ , N ₂ O, N ₂ ガス)等	FR-1Kシリーズ FRシリーズ(可燃性ガス) FRシリーズ(毒性ガス) その他	20~40Nm
C46951APG21	23.5	15.8	1.5	W27	PTFE (四弗化エチレン樹脂)	ポンベ取付用 ①高純度ガス ②標準ガス ③特殊高圧ガス(半導体材料ガス)	GF, GSNシリーズ ステンレス製SRシリーズ Rシリーズ(半導体用) その他	20~40Nm
C41062APG6034	18	10.8	2	W22-14				
C42269APG01	23	10.8	2	W26-14	PCTFE (三弗化塩化エチレン樹脂)	ポンベ取付用 ①高純度ガス ②標準ガス ③特殊高圧ガス(半導体材料ガス) ④超高圧(15MPa以上)	GF, GSNシリーズ ステンレス製SRシリーズ R, Lシリーズ(半導体用) その他	30Nm以上 (特殊高圧ガス の場合70Nm)
C41062APG6117	18	10.8	2	W22-14				
C46951APG05	23	10.8	2	W26-14	銅	①圧力計取付用 ②継手類取付用	FR・FCRシリーズ その他	—
C42095APG6104	11	5.5	2	G1/4				
C41845APG02	11	5.5	0.5	G1/4				
C41845APG5902	11	5.5	0.8	G1/4				
C43589APG5943	14	5.5	0.5	G3/8	銅	①圧力計取付用 ②継手類取付用	FR・FCRシリーズ その他	—
C43589APG5944	14	5.5	0.8	G3/8				

【備考】 ■上記以外のパッキンについては、お問い合わせください。 ■上記パッキンは、標準在庫品です。

アダプター

部品コード	仕様	材質	A寸法mm	図No.	参考適用製品
C41058BJT08	φ8.5ホース口×R1/4	SUS316	17	1	GSNシリーズ
C41058BJT12	φ8.5ホース口×R1/4	C3604BD	15	1	GFシリーズ
C42093AJT01	φ6ホース口×R1/4	SUS316	14	2	GSNシリーズ
C42093AJT02	φ6ホース口×R1/4	C3604BD	14	2	GFシリーズ
C41786BNT01 C41787BJT01	M12袋ナット×φ8.5ホース口	C3604BD	15	3	FR・FCRシリーズ
C40506BJT01	M12×Rc1/4	C3604BD	19	4	FR・FCRシリーズ



【備考】

- 本カタログに記載されている圧力は、特に指示がない場合、すべてゲージ圧力で表示されています。
- ご注文の際は、必ず、ご使用されるガス名をお知らせください。
- 製品を安全にお使いいただくため、ご使用前に必ず「取扱説明書」をお読みください。
- 圧力調整器を選定する際は、安全かつトラブルが発生することなく圧力調整器が機能するように、ガス・システム設計者およびユーザー様の責任において、圧力調整器の機能、材質の適合性、使用条件等を考慮し、ご仕様にあった製品を選定し、適切な取り付け、操作およびメンテナンスを行ってください。
- 圧力調整ハンドルは、必要以上に押し込まないように、ご注意ください。

- Crown製品と他社製品とを、決して混用したり、互換したりしないように、お願い致します。
- 製品の仕様は、改良のため予告なく変更することがありますので、ご了承ください。ご注文の際は、弊社または弊社代理店へ、仕様のご確認をお願い致します。
- 工業、理化学用各種ガス制御集中供給機器装置、配管工事などの特注設計・施工ならびにこれに附帯する一切のメンテナンスサービス業務も承りますので、ご用命ください。
- ご不明点および本カタログに記載されていない特殊仕様のご要求につきましては、弊社または弊社代理店へお問い合わせください。
- Crown/YUTAKA®およびe-regulator® e-control® e-mixer®, e-changer®, e-science®, e-well®は、株式会社ユタカの日本国内およびその他の国における登録商標です。